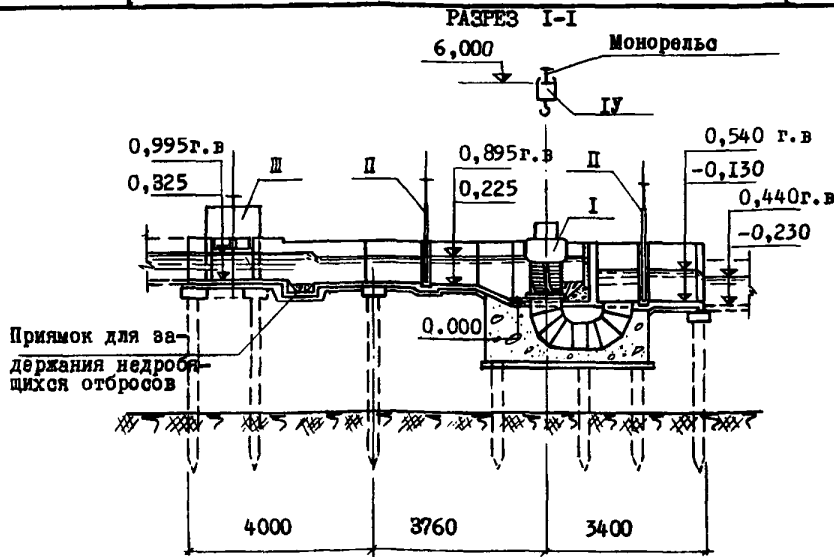
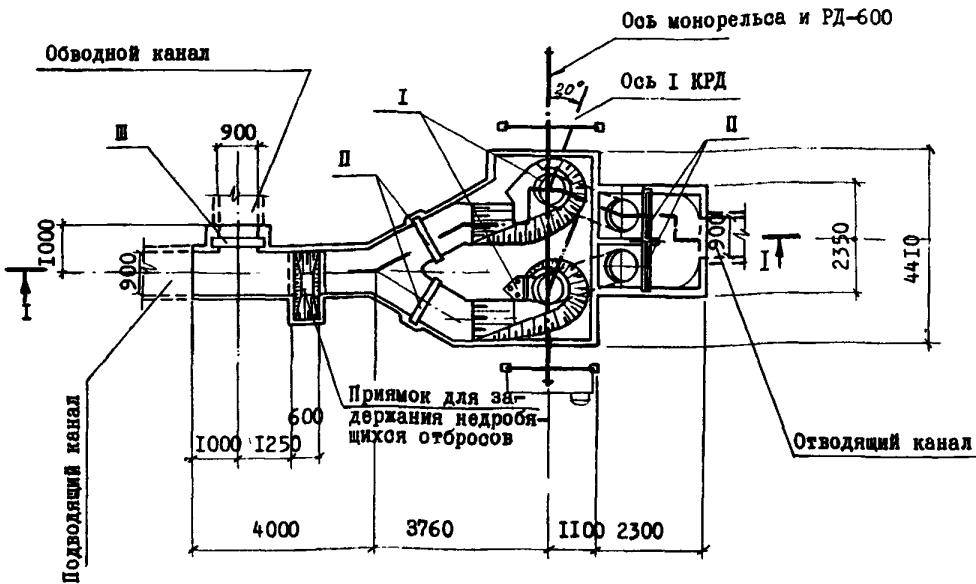
	УСТАНОВКА ДВУХ РЕШЕТОК - ДРОБИЛОК РД-600 ИЛИ КРД НА КАНАЛАХ КАНАЛИЗАЦИОННЫХ ОЧИСТНЫХ СООРУЖЕНИЙ	П А С П О Р Т ТИПОВОЙ ПРОЕКТ № 902-2-308
ЧАСТЬ 2 Раздел 9 Группа 902-2	Область применения - районы с обычными геологическими условиями, с расчетной зимней температурой до -40°C Вес снегового покрова - 100 кгс/м ² Скоростной напор ветра - 27 кгс/м ² Класс сооружения - II Степень долговечности - II Степень огнестойкости - II	Разработан институтом "Совхозоканалпроект" П17331, г. Москва, проспект Вернадского, 29 Утвержден Совхозоканалпроект от 24.У1.1977г. Введен в действие Совхозоканалпроект с 15.У.1978г. Приказ № 98 от 29.И.1978г.



Экспликация

	шт
I. Решетка-дробилка РД-600 или КРД	2
II. Затвор с ручным приводом 900x900 мм.	4
III. Затвор с ручным приводом 900x900 мм. с водосливом	I
IV. Таль ручная передвижная червячная 3.2 т.	I

ПЛАН



ОПИСАНИЕ СООРУЖЕНИЯ

Установка двух решеток-дробилок РД-600 или ИКРД предусматривается в комплексе очистных канализационных сооружений на открытых каналах вместо механизированных решеток и дробилок. Максимальная производительность установки по сточной воде до 2000 м³/ч.

В проекте разработана установка решеток-дробилок на уровне земли или на насыпях высотой 1,0; 2,0; 3,0; 4,0 и 5,0 м. и предусмотрена возможность поступления сточных вод самотеком и по напорным трубопроводам.

Электроаппаратура и щиты управления для установок с РД-600 размещаются в близлежащем здании очистных сооружений.

Электроаппаратура для управления установками с ИКРД размещается в шкафах, устанавливаемых непосредственно у агрегатов, на открытом воздухе.

ОСНОВНЫЕ ПОКАЗАТЕЛИ		СТРОИТЕЛЬНЫЕ КОНСТРУКЦИИ					
ПЛОЩАДЬ							
общая	м ²	II, I6					
РАСХОД МАТЕРИАЛОВ							
Цемент	т	12,59					
Стали	"	4,15					
в т.ч. арматурной	"	1,50					
Железобетона монолитного	м ³	34,09					
сборного	"	7,86					
СМЕТНАЯ СТОИМОСТЬ							
		При высоте насыпи в м.					
		0,0	1,0	2,0	3,0	4,0	5,0
Общая	тыс. руб.	17,32	17,69	18,10	18,53	19,04	19,95
В т.ч. строительно-монтажных работ	"	3,75	4,12	4,53	4,96	5,47	6,38
оборудования	"	13,57	13,57	13,57	13,57	13,57	13,57
ТРУДОВЫЕ ЗАТРАТЫ							
На сооружение ч-д		92,10	148,50	173,90	204,20	214,87	410,10
ЭКСПЛУАТАЦИОННЫЕ ПОКАЗАТЕЛИ							
Потребная мощность электроэнергии с РД-600		квт	1,5				
с ИКРД		квт	3,6				

СТРОИТЕЛЬНЫЕ КОНСТРУКЦИИ

Фундаменты - сваи по серии I.011-6 в. I. Типоразмеров-4.

Фундаментные блоки по серии I.116-I. Типоразмеров - 2.

Каналы - монолитные железобетонные.

Наибольший вес конструкции - I,62 т. (свая)

ИНЖЕНЕРНОЕ ОБОРУДОВАНИЕ

Питание электроэнергией предусмотрено по двум питающим линиям 380/220 В.

ДОПОЛНИТЕЛЬНЫЕ ДАННЫЕ

Проект разработан взамен типового проекта № 902-2-I40

Сметы составлены в ценах, введенных с I.I. 1969 г.

Основные показатели приведены для условий строительства в I территориальном районе, при расчетной температуре наружного воздуха - 30°C. Расход материалов приведен для высоты насыпи 3,0 м.

Срок действия проекта № 902-2- 308 - 1982 г. Установлен письмом Главпроектпроект 19/5 -289 от 20.01.78 г.

СОСТАВ ПРОЕКТА

Альбом I - Пояснительная записка и чертежи.

Альбом 2 - Сметы.

Альбом 3 - Заказные спецификации.

Объем проектных материалов 236 форматок.

Проект распространяет: Центральный институт типового проектирования. 125878, Москва, А-445, ул. Смольная, 22.

Инв. № I5314

Пасп. № 038351