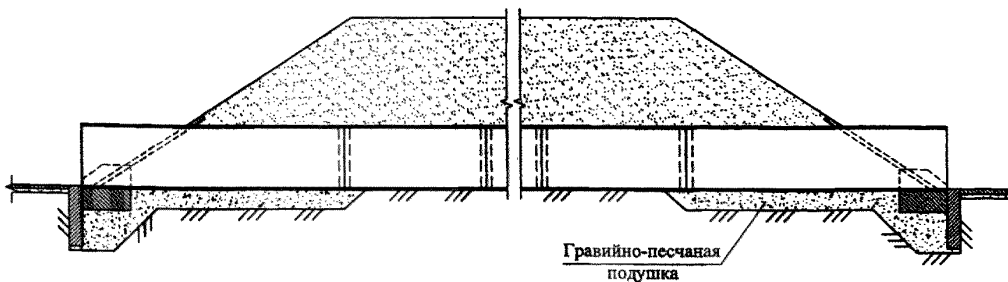
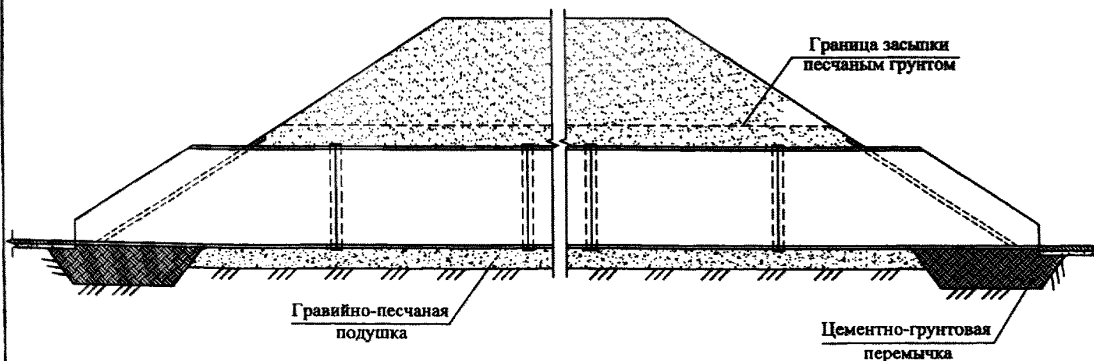


СК-3	СТРОИТЕЛЬНЫЙ КАТАЛОГ. ЧАСТЬ 3	СЕРИЯ 3.501.9-188.13
	Раздел 3.2 Конструкции, изделия и узлы сооружений	Выпуск 0
Россия	ТРУБЫ ВОДОПРОПУСКНЫЕ В НАСЫПЯХ ЖЕЛЕЗНЫХ ДОРОГ С ПРИМЕНЕНИЕМ СТЕКЛОПЛАСТИКОВЫХ ТРУБ ЦЕНТРОБЕЖНОГО ЛИТЬЯ ПРОИЗВОДСТВА КОМПАНИИ "ХОБАС"	
ОАО "ЦИТП"		
2013	Типовая проектная документация	На 10 страницах Страница 1

Трубы, сооружаемые методом микротоннелирования



Трубы, сооружаемые открытым способом



Гравийно-песчаная подушка

- Одноочковая труба отв. 1.0 - 3.0 м



Гравийно-песчаная подушка

- Двухочковая труба отв. 1.0 - 3.0 м

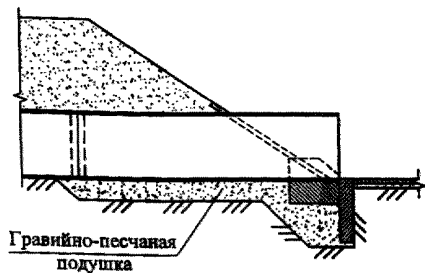


Гравийно-песчаная подушка

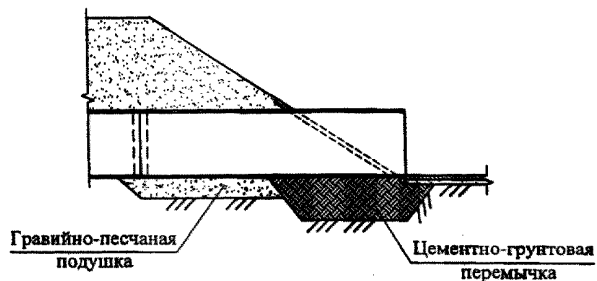
- Трехочковая труба отв. 1.0 - 3.0 м

Оголовочная часть труб
отв. 1.0 - 2.0 м

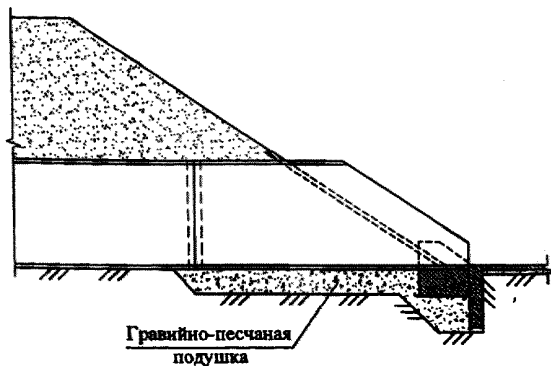
Тип 1



Тип 1а

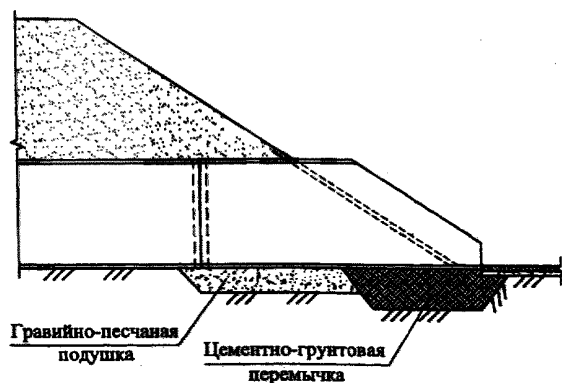


Тип 2



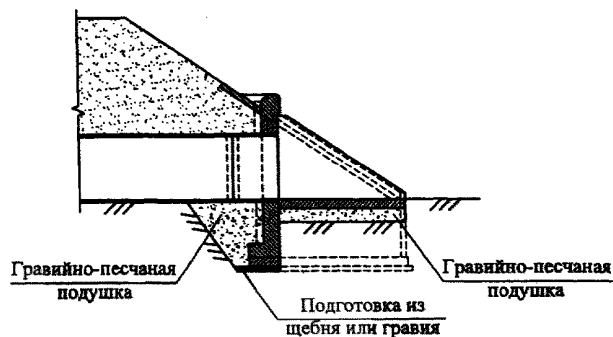
отв. 2.0 - 3.0 м

Тип 2а



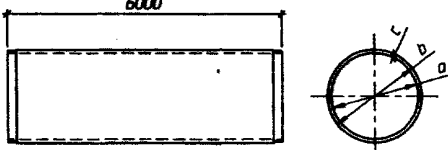
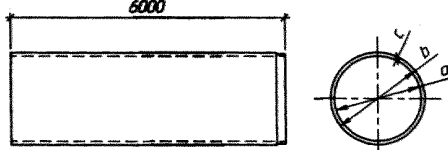
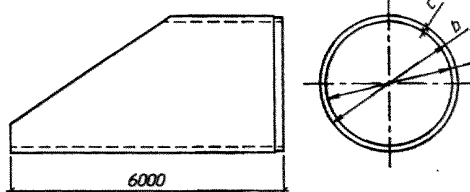
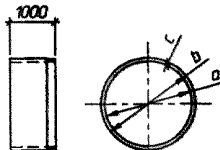
отв. 1.0 - 2.0 м

Тип 3




СК-3	ТРУБЫ ВОДОПРОПУСКНЫЕ В НАСЫПЯХ ЖЕЛЕЗНЫХ ДОРОГ С ПРИМЕНЕНИЕМ СТЕКЛОПЛАСТИКОВЫХ ТРУБ ЦЕНТРОБЕЖНОГО ЛИТЬЯ ПРОИЗВОДСТВА КОМПАНИИ "ХОБАС"	СЕРИЯ	Страница 3
		3.501.9-188.13 Выпуск 0	

НОМЕНКЛАТУРА СТЕКЛОПЛАСТИКОВЫХ ЭЛЕМЕНТОВ ТРУБ ДЛЯ БЕСТРАНШЕЙНОЙ УКЛАДКИ

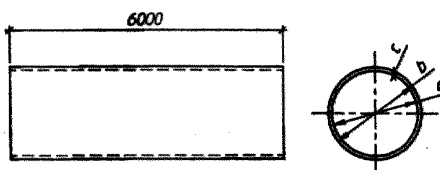
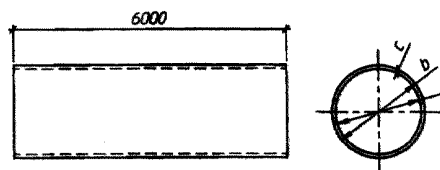
Эскиз	Марка	Размеры, мм			Масса, г
		a	b	c	
<p>Звено средней части трубы</p> 	VT DA 1026 PN 1 SN 50000	950	1026	38	1.6
	VT DA 1026 PN 1 SN 64000	944		41	1.7
	VT DA 1026 PN 1 SN 80000	938		44	1.8
	VT DA 1499 PN 1 SN 50000	1387	1499	56	3.4
	VT DA 1499 PN 1 SN 64000	1379		60	3.6
	VT DA 1499 PN 1 SN 80000	1371		64	3.8
	VT DA 2047 PN 1 SN 50000	1897	2047	75	6.1
	VT DA 2047 PN 1 SN 64000	1885		81	6.6
	VT DA 2047 PN 1 SN 80000	1877		85	6.9
	VT DA 2400 PN 1 SN 50000	2228	2400	86	8.2
	VT DA 2400 PN 1 SN 64000	2214		93	8.9
	VT DA 2400 PN 1 SN 80000	2200		100	9.5
	VT DA 2999 PN 1 SN 64000	2765	2999	117	14.0
	VT DA 2999 PN 1 SN 80000	2745		127	15.1
<p>Звено оголовочной части трубы ES1</p> 	ES1 VT DA 1026 PN 1 SN 50000	950	1026	38	1.6
	ES1 VT DA 1026 PN 1 SN 64000	944		41	1.7
	ES1 VT DA 1026 PN 1 SN 80000	938		44	1.8
	ES1 VT DA 1499 PN 1 SN 50000	1387	1499	56	3.4
	ES1 VT DA 1499 PN 1 SN 64000	1379		60	3.6
	ES1 VT DA 1499 PN 1 SN 80000	1371		64	3.8
	ES1 VT DA 2047 PN 1 SN 50000	1897	2047	75	6.1
	ES1 VT DA 2047 PN 1 SN 64000	1885		81	6.6
	ES1 VT DA 2047 PN 1 SN 80000	1877		85	6.9
<p>Звено оголовочной части трубы ES2</p> 	ES2 VT DA 2047 PN 1 SN 50000	1897	2047	75	5.3
	ES2 VT DA 2047 PN 1 SN 64000	1885		81	5.7
	ES2 VT DA 2047 PN 1 SN 80000	1877		85	5.9
	ES2 VT DA 2400 PN 1 SN 50000	2228	2400	86	6.8
	ES2 VT DA 2400 PN 1 SN 64000	2214		93	7.3
	ES2 VT DA 2400 PN 1 SN 80000	2200		100	7.8
	ES2 VT DA 2999 PN 1 SN 64000	2765	2999	117	10.5
	ES2 VT DA 2999 PN 1 SN 80000	2745		127	11.3
<p>Звено оголовочной части трубы ES3</p> 	ES3 VT DA 1026 PN 1 SN 50000	950	1026	38	0.3
	ES3 VT DA 1026 PN 1 SN 64000	944		41	0.3
	ES3 VT DA 1026 PN 1 SN 80000	938		44	0.3
	ES3 VT DA 1499 PN 1 SN 50000	1387	1499	56	0.6
	ES3 VT DA 1499 PN 1 SN 64000	1379		60	0.6
	ES3 VT DA 1499 PN 1 SN 80000	1371		64	0.6
	ES3 VT DA 2047 PN 1 SN 50000	1897	2047	75	1.0
	ES3 VT DA 2047 PN 1 SN 64000	1885		81	1.1
	ES3 VT DA 2047 PN 1 SN 80000	1877		85	1.2

СК-3	ТРУБЫ ВОДОПРОПУСКНЫЕ В НАСЫПЯХ ЖЕЛЕЗНЫХ ДОРОГ С ПРИМЕНЕНИЕМ СТЕКЛОПЛАСТИКОВЫХ ТРУБ ЦЕНТРОБЕЖНОГО ЛИТЬЯ ПРОИЗВОДСТВА КОМПАНИИ "ХОБАС"	СЕРИЯ	Страница 4
		3.501.9-188.13 Выпуск 0	

Продолжение

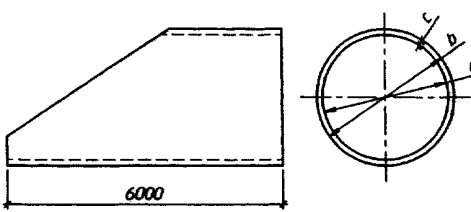
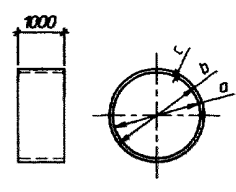

Эскиз	Марка	Размеры, мм			Масса, т
		a	b	c	
<p>Муфта</p> 	DA 1026 PN 1	259	1026	7	-
	DA 1499 PN 1		1499	11	-
	DA 2047 PN 1	367	2047	14	-
	DA 2400 PN 1		2400	17	-
	DA 2999 PN 1	391	2999	23	-

НОМЕНКЛАТУРА СТЕКЛОПЛАСТИКОВЫХ ЭЛЕМЕНТОВ
ДЛЯ ТРУБ, СООРУЖАЕМЫХ ОТКРЫТЫМ СПОСОБОМ

Эскиз	Марка	Размеры, мм			Масса, т
		a	b	c	
<p>Звено средней части трубы</p> 	DN 1000 PN 1 SN 40000	954	1026	36	1.5
	DN 1000 PN 1 SN 50000	950		38	1.6
	DN 1000 PN 1 SN 64000	944		41	1.7
	DN 1500 PN 1 SN 40000	1395	1499	52	3.1
	DN 1500 PN 1 SN 50000	1387		56	3.3
	DN 1500 PN 1 SN 64000	1379		60	3.6
	DN 2000 PN 1 SN 50000	1897	2047	75	6.1
	DN 2000 PN 1 SN 64000	1885		81	6.6
	DN 2000 PN 1 SN 80000	1877		85	6.9
	DN 2400 PN 1 SN 50000	2228	2400	86	8.2
	DN 2400 PN 1 SN 64000	2214		93	8.9
	DN 2400 PN 1 SN 80000	2200		100	9.5
	DN 3000 PN 1 SN 64000	2811	2999	117	14.0
	DN 3000 PN 1 SN 80000	2799		127	15.1
<p>Звено оголовочной части трубы ES1</p> 	ES1 DN 1000 PN 1 SN 40000	954	1026	36	1.5
	ES1 DN 1000 PN 1 SN 50000	950		38	1.6
	ES1 DN 1000 PN 1 SN 64000	944		41	1.7
	ES1 DN 1500 PN 1 SN 40000	1395	1499	52	3.1
	ES1 DN 1500 PN 1 SN 50000	1387		56	3.3
	ES1 DN 1500 PN 1 SN 64000	1379		60	3.6
	ES1 DN 2000 PN 1 SN 50000	1897	2047	75	6.1
	ES1 DN 2000 PN 1 SN 64000	1885		81	6.6
	ES1 DN 2000 PN 1 SN 80000	1877		85	6.9

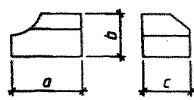
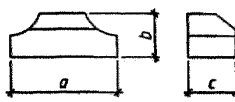
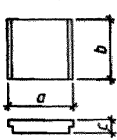
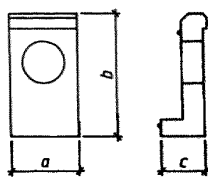
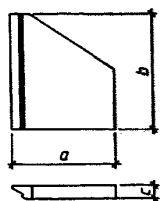
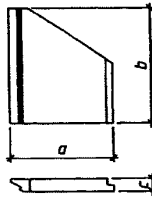
СК-3	ТРУБЫ ВОДОПРОПУСКНЫЕ В НАСЫПЯХ ЖЕЛЕЗНЫХ ДОРОГ С ПРИМЕНЕНИЕМ СТЕКЛОПЛАСТИКОВЫХ ТРУБ ЦЕНТРОБЕЖНОГО ЛИТЬЯ ПРОИЗВОДСТВА КОМПАНИИ "ХОБАС"	СЕРИЯ	Страница 5
		3.501.9-188.13 Выпуск 0	

Продолжение

Эскиз	Марка	Размеры, мм			Масса, г		
		a	b	c			
<p>Звено оголовочной части трубы ES2</p> 	ES2 DN 2000 PN 1 SN 50000	1897	2047	75	5.3		
	ES2 DN 2000 PN 1 SN 64000	1885		81	5.7		
	ES2 DN 2000 PN 1 SN 80000	1877		85	5.9		
		ES2 DN 2400 PN 1 SN 50000	2228	2400	86	6.8	
		ES2 DN 2400 PN 1 SN 64000	2214		93	7.3	
		ES2 DN 2400 PN 1 SN 80000	2200		100	7.8	
			ES2 DN 3000 PN 1 SN 64000	2765	2999	117	10.5
			ES2 DN 3000 PN 1 SN 80000	2745		127	11.3
		<p>Звено оголовочной части трубы ES3</p> 	ES3 DN 1000 PN 1 SN 40000	954	1026	36	0.2
ES3 DN 1000 PN 1 SN 50000			950	38		0.3	
ES3 DN 1000 PN 1 SN 64000			944	41		0.3	
	ES3 DN 1500 PN 1 SN 40000		1395	1499	52	0.5	
	ES3 DN 1500 PN 1 SN 50000		1387		56	0.6	
ES3 DN 1500 PN 1 SN 64000	1379		60		0.6		
	ES3 DN 2000 PN 1 SN 50000		1897	2047	75	1.0	
	ES3 DN 2000 PN 1 SN 64000		1885		81	1.1	
	ES3 DN 2000 PN 1 SN 80000		1877		85	1.2	
<p>Муфта</p> 	DN 1000 PN 1	250	1070	22	-		
	DN 1500 PN 1	290	1540	21	-		
	DN 2000 PN 1		2090	22	-		
	DN 2400 PN 1		2450	25	-		
	DN 3000 PN 1	350	3040	20	-		

СК-3	ТРУБЫ ВОДОПРОПУСКНЫЕ В НАСЫПЯХ ЖЕЛЕЗНЫХ ДОРОГ С ПРИМЕНЕНИЕМ СТЕКЛОПЛАСТИКОВЫХ ТРУБ ЦЕНТРОБЕЖНОГО ЛИТЬЯ ПРОИЗВОДСТВА КОМПАНИИ "ХОБАС"	СЕРИЯ 3.501.9-188.13 Выпуск 0	Страница 6

НОМЕНКЛАТУРА БЕТОННЫХ БЛОКОВ

Эскиз	Марка	Размеры, см			Расход материалов				Масса блока, т
		a	b	c	Бетон, м ³	Арматура, кг			
						A240 (A-I)	A400 (A-III)	Всего	
<p align="center">Блок фундамента</p> 	Ф1п(л)-10-130(М)	130	77	110	0.99	3.0	-	3.0	2.4
	Ф1п(л)-15-165(М)	165	100		1.45	4.4	-	4.4	3.5
	Ф1п(л)-20-200(М)	200	100		1.76	6.4	-	6.4	4.2
	Ф1п(л)-24-235(М)	235	120		2.46	8.6	-	8.6	5.9
	Ф1п(л)-30-275(М)	275	120		2.89	8.8	-	8.8	6.9
<p align="center">Блок фундамента</p> 	Ф2-10-203(М)	203	77	110	1.51	4.4	-	4.4	3.6
	Ф2-15-250(М)	250	100		2.08	6.4	-	6.4	5.0
	Ф2-20-305(М)	305	100		2.55	8.6	-	8.6	6.1
	Ф2-24-340(М)	340	120		3.35	12.8	-	12.8	8.0
	Ф2-30-400(М)	400	120		3.97	12.8	-	12.8	9.5
<p align="center">Блок экрана</p> 	Ф3(М)	150	140	30	0.59	4.4	-	4.4	1.4
<p align="center">Стенка порталная</p> 	СТК6	142	293	68	1.20	43.6	17.4	61.0	3.0
	СТК8	210	357		1.97	67.7	32.0	99.7	4.9
	СТК9	274	420		2.73	86.0	38.8	124.8	6.8
<p align="center">Стенка откосная</p> 	СТК11п(л)	220	247	30	1.24	51.6	-	51.6	3.1
	СТК13п(л)	322	311		2.16	85.6	-	85.6	5.4
<p align="center">Стенка откосная</p> 	СТК14п(л)	290	374	30	2.48	90.9	-	90.9	6.2

СК-3	ТРУБЫ ВОДОПРОПУСКНЫЕ В НАСЫПЯХ ЖЕЛЕЗНЫХ ДОРОГ С ПРИМЕНЕНИЕМ СТЕКЛОПЛАСТИКОВЫХ ТРУБ ЦЕНТРОБЕЖНОГО ЛИТЬЯ ПРОИЗВОДСТВА КОМПАНИИ "ХОБАС"	СЕРИЯ	Страница 7
		3.501.9-188.13 Выпуск 0	

Продолжение

Эскиз	Марка	Размеры, см			Расход материалов			Масса блока, т	
		a	b	c	Бетон, м ³	Арматура, кг			
						A240 (A-I)	A400 (A-III)		Всего
<p>Стенка откосная</p>	СТК15п(л)	143	230	30	0.78	30.8	-	30.8	2.0
<p>Плита фундамента</p>	П1.95	50	20	95	0.10	5.4	-	5.4	0.3
	П1.190			190	0.19	9.8	-	9.8	0.5
	П2.142	68		142	0.19	11.2	-	11.2	0.5
	П2.210			210	0.29	15.0	-	15.0	0.7

ТЕХНИЧЕСКАЯ ХАРАКТЕРИСТИКА

Звенья труб изготавливаются из термореактивных полимеров, армированных стекловолокном, методом центробежного литья "ХОБАС".

Соединительные муфты по всей внутренней поверхности имеют профиль из эластомеров EPDM.

Бетонные и железобетонные изделия изготавливаются из конструкционного тяжелого бетона со средней плотностью не менее 2200 кг/м³ по ГОСТ 26633-91 следующих классов по прочности на сжатие:

B20 - для блоков фундамента и экрана;

B30 - для блоков откосных и порталных стен.

Марка бетона по водонепроницаемости назначается не ниже W6.

Марка бетона по морозостойкости назначается в зависимости от климатических условий района эксплуатации:

F 200 - для блоков труб в районах со среднемесячной температурой наружного воздуха минус 10°C и выше;

F 300 - для блоков труб в районах со среднемесячной температурой наружного воздуха ниже минус 10°C до минус 20°C включительно.

В качестве рабочей для порталных стен принята арматура периодического профиля по ГОСТ 5781-82 из горячекатаной низколегированной стали класса A400 (A-III) марки 25Г2С. В качестве конструктивной для всех блоков принята гладкая арматура по ГОСТ 5781-82 из горячекатаной углеродистой стали класса A240 (A-I) марки СтЗсп по ГОСТ 380-2005.

УКАЗАНИЯ ПО ПРИМЕНЕНИЮ

В документации разработаны конструкции одно, двух и трехчковых стеклопластиковых круглых труб отверстием одного очка 1.0; 1.5; 2.0; 2.4 и 3.0 м для применения в обычном и северном исполнении под насыпями железных дорог на периодически действующих водотоках без процессов наледеобразования для районов с расчетной сейсмичностью до 6 баллов включительно.

Водопропускные трубы предназначены для применения в равнинных условиях (при поперечном уклоне местности не превышающем 0.02).

Конструкции труб разработаны для районов с глубиной сезонного промерзания грунтов до 2.0 м, глубоким сезонном промерзании грунтов (более 2.0 м) и для вечномерзлых грунтов.

СК-3	ТРУБЫ ВОДОПРОПУСКНЫЕ В НАСЫПЯХ ЖЕЛЕЗНЫХ ДОРОГ С ПРИМЕНЕНИЕМ СТЕКЛОПЛАСТИКОВЫХ ТРУБ ЦЕНТРОБЕЖНОГО ЛИТЬЯ ПРОИЗВОДСТВА КОМПАНИИ "ХОБАС"	СЕРИЯ 3.501.9-188.13 Выпуск 0	Страница 8
------	---	-------------------------------------	------------

**ОБЛАСТЬ ПРИМЕНЕНИЯ ТРУБ, СООРУЖАЕМЫХ БЕСТРАНШЕЙНЫМ СПОСОБОМ,
ПО ВЫСОТЕ НАСЫПИ**

Отверстие трубы, м	Сутлиники			Пески, супеси		
	Высота засыпки, м	Высота насыпи, м	Толщина стенки, мм	Высота засыпки, м	Высота насыпи, м	Толщина стенки, мм
1.0	1.5 - 2.9	1.7 - 3.1	44	1.5 - 2.9	1.7 - 3.1	41
	3.0 - 9.0	3.2 - 9.2	41	3.0 - 8.0	3.2 - 8.2	38
	9.1 - 10.0	9.3 - 10.2	44	8.1 - 10.0	8.3 - 10.2	41
1.5	2.3 - 3.9	3.0 - 4.6	64	2.3 - 3.9	3.0 - 4.6	60
	4.0 - 9.0	4.7 - 9.7	60	4.0 - 7.0	4.7 - 7.7	56
	9.1 - 10.0	9.8 - 10.7	64	7.1 - 10.0	7.8 - 10.7	60
2.0	3.1 - 4.9	4.3 - 6.1	85	3.1 - 4.9	4.3 - 6.1	85
	5.0 - 8.0	6.2 - 9.2	81	5.0 - 5.9	6.2 - 7.1	81
	8.1 - 10.0	9.3 - 11.2	85	6.0 - 7.0	7.2 - 8.2	75
	-	-	-	7.1 - 8.0	8.3 - 9.2	81
	-	-	-	8.1 - 10.0	9.3 - 11.2	85
2.4	3.6 - 4.9	5.2 - 6.5	100	3.6 - 4.9	5.2 - 6.5	100
	5.0 - 8.0	6.6 - 9.6	93	5.0 - 5.9	6.6 - 7.5	93
	8.1 - 10.0	9.7 - 11.6	100	6.0 - 7.0	7.6 - 8.6	86
	-	-	-	7.1 - 8.0	8.7 - 9.6	93
	-	-	-	8.1 - 10.0	9.7 - 11.6	100
3.0	4.5 - 5.9	6.6 - 8.0	127	4.5 - 5.9	6.6 - 8.0	127
	6.0 - 7.0	8.1 - 9.1	117	6.0 - 8.0	8.1 - 10.1	117
	7.1 - 10.0	9.2 - 12.1	127	8.1 - 10.0	10.2 - 12.1	127

СК-3	ТРУБЫ ВОДОПРОПУСКНЫЕ В НАСЫПЯХ ЖЕЛЕЗНЫХ ДОРОГ С ПРИМЕНЕНИЕМ СТЕКЛОПЛАСТИКОВЫХ ТРУБ ЦЕНТРОБЕЖНОГО ЛИТЬЯ ПРОИЗВОДСТВА КОМПАНИИ "ХОБАС"	СЕРИЯ 3.501.9-188.13 Выпуск 0	Страница 9
	ОБЛАСТЬ ПРИМЕНЕНИЯ ТРУБ, СООРУЖАЕМЫХ ОТКРЫТЫМ СПОСОБОМ, ПО ВЫСОТЕ НАСЫПИ		

Отверстие трубы, м	Высота засыпки, м	Высота насыпи, м	Толщина стенки, мм
1.0	1.5 - 1.9	1.7 - 2.1	41
	2.0 - 2.9	2.2 - 3.1	38
	3.0 - 5.0	3.2 - 5.2	36
	5.1 - 7.0	5.3 - 7.2	38
	7.1 - 10.0	7.3 - 10.2	41
1.5	2.0 - 2.9	2.7 - 3.6	60
	3.0 - 3.9	3.7 - 4.6	56
	4.0 - 5.0	4.7 - 5.7	52
	5.1 - 7.0	5.8 - 7.7	56
	7.1 - 10.0	7.8 - 10.7	60
2.0	2.0 - 2.9	3.2 - 4.1	85
	3.0 - 3.9	4.2 - 5.1	81
	4.0 - 7.0	5.2 - 8.2	75
	7.1 - 8.0	8.3 - 9.2	81
	8.1 - 10.0	9.3 - 11.2	85
2.4	2.0 - 2.9	3.6 - 4.5	100
	3.0 - 3.9	4.6 - 5.5	93
	4.0 - 7.0	5.6 - 8.6	86
	7.1 - 8.0	8.7 - 9.6	93
	8.1 - 10.0	9.7 - 11.6	100
3.0	3.0 - 4.9	5.1 - 7.0	127
	5.0 - 7.0	7.1 - 9.1	117
	7.1 - 10.0	9.2 - 12.1	127

ОБЛАСТЬ ПРИМЕНЕНИЯ

Расчетная температура наружного воздуха:
минус 10°C и выше - умеренные условия;
ниже минус 10°C до минус 20°C включительно - суровые условия

Инженерно-геологические условия:
талые и вечномёрзлые грунты, несущая способность
которых не менее расчетного давления под подошвой
фундамента

Степень агрессивности среды:
слабоагрессивная

ДОПОЛНИТЕЛЬНЫЕ ДАННЫЕ

Расшифровка марки для звена средней части трубы - DN 1500 PN 1 SN 32000

DN 1500 - номинальный диаметр в мм;
PN 1 - номинальное давление в барах;
SN 32000 - номинальная кольцевая жесткость в Нм²

Расшифровка марки для звена оголовочной части трубы - ES2 DA 1499 PN 1 SN 40000

ES2 - тип оголовка, для которого применяется данное звено;
DA 1499 - наружный диаметр в мм;
PN 1 - номинальное давление в барах;
SN 40000 - номинальная кольцевая жесткость в Нм²

Для труб, сооружаемых бестраншейным способом, к марке звена добавляется "VT"

СК-3	ТРУБЫ ВОДОПРОПУСКНЫЕ В НАСЫПЯХ ЖЕЛЕЗНЫХ ДОРОГ С ПРИМЕНЕНИЕМ СТЕКЛОПЛАСТИКОВЫХ ТРУБ ЦЕНТРОБЕЖНОГО ЛИТЬЯ ПРОИЗВОДСТВА КОМПАНИИ "ХОБАС"	СЕРИЯ 3.501.9-188.13 Выпуск 0	Страница 10
------	---	-------------------------------------	-------------

СОСТАВ ПРОЕКТНОЙ ДОКУМЕНТАЦИИ

Обозначение выпуска	Наименование выпуска	Кол-во форматов
Выпуск 0	Материалы для проектирования.	115 (А2)

Полный объем проектных материалов, приведенных к формату А4 - 460 форматов

АВТОР	ОАО "Трансмост", 190013, Санкт-Петербург, Подъездной пер., 1
УТВЕРЖДЕНИЕ	Управление пути и сооружений ЦДИ ОАО "РЖД", письмо от 24.07.2013г. № 25437/ЦДИ
ВВЕДЕНИЕ В ДЕЙСТВИЕ	ОАО "Трансмост" с 15.08.2013г., приказ от 25.07.2013г. № 25/Т
ПОСТАВЩИК ДОКУМЕНТАЦИИ	ОАО "Трансмост", 190013, Санкт-Петербург, Подъездной пер., 1

Катал. л. № Ц 000674

Гл. инженер
проектов *Ковалев*
Б.Г. Ковалев

Гл. инженер
ОАО "Трансмост" *Паршин*
В.А. Паршин