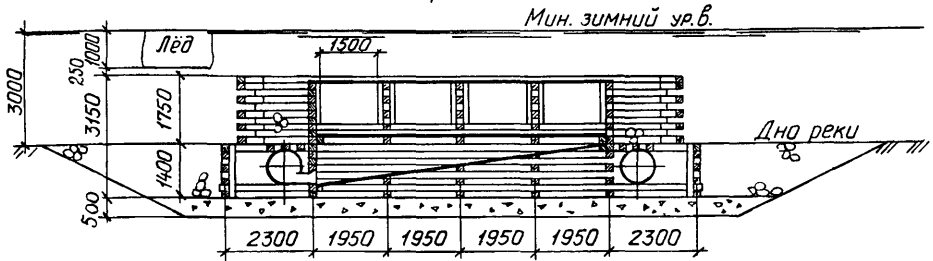
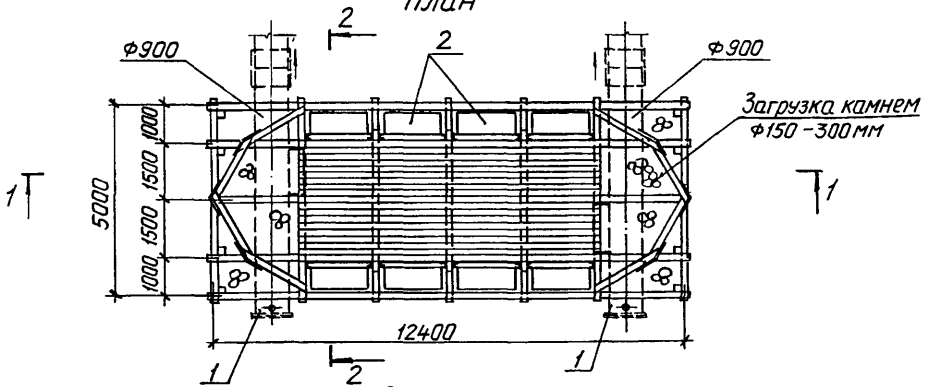


СССР	СТРОИТЕЛЬНЫЙ КАТАЛОГ ЧАСТЬ 2 ТИПОВЫЕ ПРОЕКТЫ ПРЕДПРИЯТИЙ, ЗДАНИЙ И СООРУЖЕНИЙ	ТИПОВОЙ ПРОЕКТ 90I-I-39.86 УДК 628.11
ЦИТП	ЗАТОПЛЕННЫЙ ВОДОПРИЕМНИК ДЕРЕВЯННЫЙ РЯБЕВЫЙ С ДВУХСТОРОННИМ ПРИЕМОМ ВОДЫ И РЫБОЗАЩИТНЫМИ УСТРОЙСТВАМИ ПРОИЗВОДИТЕЛЬНОСТЬЮ 1,0 м ³ /с	ОДЖФ
ИЮЛЬ 1986		На 2-х листах На 3-х страницах Страница I

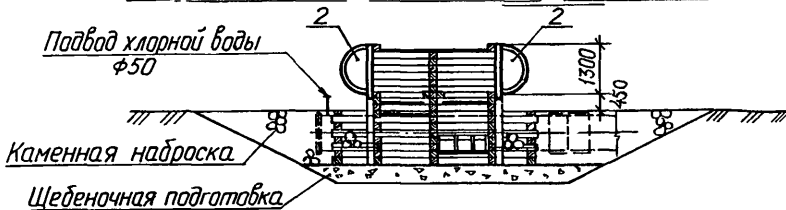
Разрез 1-1



План



Разрез 2-2



ЭКСПЛИКАЦИЯ ОБОРУДОВАНИЯ

Поз.	Наименование	Кол.
I	Патрубок вихревой	2
2	Кассета цилиндрическая 1500x1300	8

<p>ЗАТОПЛЕННЫЙ ВОДОПРИЕМНИК ДЕРЕВЯННЫЙ РЯЖЕВЫЙ С ДВУХСТОРОННИМ ПРИЕМОМ ВОДЫ И РЫБОЗАЩИТНЫМИ УСТРОЙСТВАМИ ПРОИЗВОДИТЕЛЬНОСТЬЮ 1,0 м³/с</p>	<p>ТИПОВОЙ ПРОЕКТ 90I-I-39.86</p>	<p>Лист I Страница 2</p>
<p>D1AA ТЕХНИЧЕСКАЯ ХАРАКТЕРИСТИКА</p>		
<p>Затопленный водоприемник предназначен для применения в составе водозаборных сооружений производственного и хозяйственно-питьевого водоснабжения при минимальной глубине воды в реке 3,0 м, толщине льда менее 1,0 м.</p>		
<p>D2BA СТРОИТЕЛЬНЫЕ КОНСТРУКЦИИ И ИЗДЕЛИЯ</p>	<p>H5UA ОТДЕЛКА</p>	
<p>Материал водоприемника - деревянный брус 175 x 175 по ГОСТ 8486-66,** ГОСТ 24454-80 E</p>	<p>Металлоконструкции водоприемника покрыть лаком ХС-76 (ГОСТ 9355-81) в 4 слоя по слою грунта ВЛ-02 (ГОСТ 12707-77*)</p>	
<p>Загрузка водоприемника - камень крупностью 150 - 300 мм</p>	<p>Металлоконструкции кассет и пазовых конструкций поверх лака покрыть слоем гидрофобной органико-силикатной краски СС-1201 (ТУ-84-725-78)</p>	
<p>Патрубки вихревые - металлические трубы ГОСТ 10704-76 *</p>		
<p>Кассеты цилиндрические - 1500x1300 мм металлический каркас из просечно-вытяжного листа по ГОСТ 8706-78 *</p>		
<p>Фильтрующий наполнитель - керамзит крупностью 25 - 30 мм</p>		
<p>Наибольшая масса монтажного элемента - (вихревой патрубок) - 2,3 т</p>		
<p>H1BD РАСЧЕТНАЯ ТЕМПЕРАТУРА НАРУЖНОГО ВОЗДУХА - минус 30°С</p>	<p>G2BE ИНЖЕНЕРНО-ГЕОЛОГИЧЕСКИЕ УСЛОВИЯ - обычные</p>	
<p>G2DD КЛИМАТИЧЕСКИЕ РАЙОНЫ И ПОДРАЙОНЫ СССР - П, Ш, IА, IБ, IВ, IГ, IД</p>		
<p>G3DT ТЕХНОЛОГИЧЕСКИЙ ПРОЦЕСС</p>		
<p>Водоприемник для забора воды в составе водозаборных сооружений</p>		

ЗАТОПЛЕННЫЙ ВОДОПРИЕМНИК ДЕРЕВЯННЫЙ РЯБЕВЫЙ
С ДВУХСТОРОННИМ ПРИЕМОМ ВОДЫ И РЫБООЗАЩИТНЫМИ УСТРОЙСТВАМИ
ПРОИЗВОДИТЕЛЬНОСТЬЮ 1,0 м³/с

ТИПОВОЙ ПРОЕКТ
901-I-39.86

Лист 2

Страница 3

Наименование	Всего	Удельн. показател	Наименование	Всего	Удельн. показател
V1IA СТОИМОСТЬ			Сталь, приведенная к классу С38/23	т	2,57 -
V1IB Общая сметная стоимость	тыс.руб. 17,19	-	То же, на расчетный показатель	"	- 2,57
в том числе:					
V1IL строительно-монтажных работ	то же	17,19 -	Лесоматериалы	м ³	35,9 -
V1IV Стоимость общая на расчетный показатель	"	- 17,19	Лесоматериалы, приведенные к круглому лесу	"	53,9(53,9) -
ТЕХНИЧЕСКИЕ ХАРАКТЕРИСТИКИ					
V1JA ТРУДОЕМКОСТЬ		G3NB	Объем строительный	м ³	190,0 -
V1JF Построечные трудовые затраты	чел.-дн.197,6	-	V1NP То же, на расчетный показатель	"	- 190,0
V1JV То же, на расчетный показатель	то же	- 197,6	Рабочая площадь водоприемного фронта	м ²	24,5 -
V1KA РАСХОДЫ			То же, на расчетный показатель	"	- 24,5
V1KB Расход строительных материалов					
Сталь	т	2,57(2,57) -			

В скобках указывается потребность строительных материалов без учета расходов на изготовление сборных изделий, конструкций

ДОПОЛНИТЕЛЬНЫЕ ДАННЫЕ

Расчетный показатель - 1 м³/с расчетной производительности

Сметная документация составлена в нормах и ценах 1984 г.

В7БА СОСТАВ ПРОЕКТНОЙ ДОКУМЕНТАЦИИ

Альбом I - Пояснительная записка, чертежи

Альбом II - Ведомости потребности в материалах

Альбом III - Сметы

Альбом IV - Показатели изменения сметной стоимости строительно-монтажных работ, затрат труда и основных строительных материалов

Объем проектных материалов, приведенных к формату А4, - 144 форматки

В7ВА АВТОР ПРОЕКТА Ленинградский Водоканалпроект, 198099, Ленинград, ул.Промышленная, д 42

В7НА УТВЕРЖДЕНИЕ Утвержден Госстроем СССР, протокол от 3 октября 1985 г. № АЧ-41, введен в действие В/О Совзводоканалниипроект, приказ от 29 января 1986 г., № 31. Срок действия 1992 г.

В7КА ПОСТАВЩИК Свердловский филиал ЦИТП, 620062, Свердловск, ул. Чебышева, 4.

Инв.№

Катал.л.№ 054354