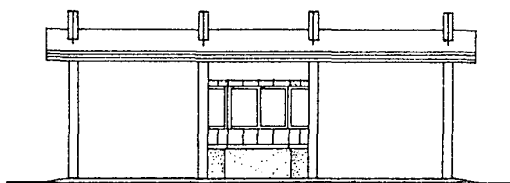
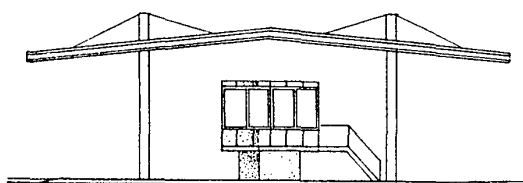


СССР	СТРОИТЕЛЬНЫЙ КАТАЛОГ ЧАСТЬ 2 ТИПОВЫЕ ПРОЕКТЫ ПРЕДПРИЯТИЙ, ЗДАНИЙ И СООРУЖЕНИЙ	ТИПОВОЙ ПРОЕКТ 416-7-233с.86 УДК 621.878.3:629.114
ЦИТП	АВТОМОБИЛЬНЫЕ ВЕСЫ ГРУЗОПОДЪЕМНОСТЬЮ 60 ТОНН НА ДВА ПРОЕЗДА С ДЛИНОЙ ПЛАТФОРМЫ 18 М	ДФКВ
ДЕКАБРЬ 1986		На 2-х листах На 3-х страницах Страница I

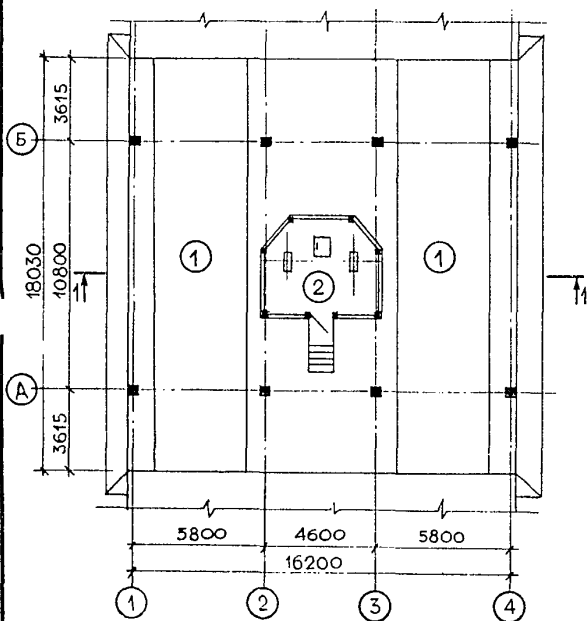
ФАСАД 4-1



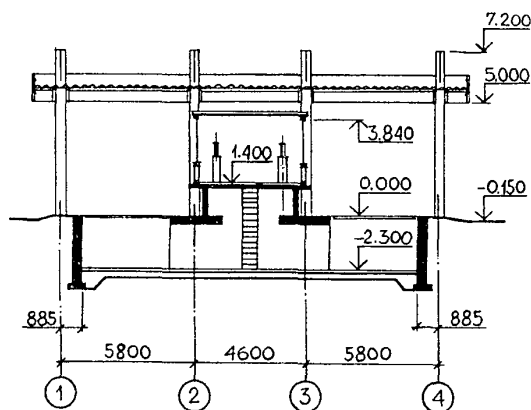
ФАСАД Б-А



ПЛАН



РАЗРЕЗ I-I



ЭКСПЛИКАЦИЯ ПОМЕЩЕНИЙ

Но- мер	Наименование	Пло- щадь, м ²
1	Площадка для платформы весов	281,3
2	Диспетчерская весовщика	16,7

АВТОМОБИЛЬНЫЕ ВЕСЫ ГРУЗОПОДЪЕМНОСТЬЮ 60 ТОНН НА ДВА ПРОЕЗДА С ДЛИНОЙ ПЛАТФОРМЫ 18 м.		ТИПОВОЙ ПРОЕКТ 416-7-233с.86	Лист I Страница 2
01АА ТЕХНИЧЕСКАЯ ХАРАКТЕРИСТИКА			
<p>Автомобильные весы состоят из весовой платформы с подземной частью и навесом, а также помещения диспетчерской (весовщика)</p> <p>Типовой проект предназначен для использования при новом строительстве, реконструкции и расширении предприятий, перерабатывающих сельскохозяйственное сырье, с сезонным характером работы, предприятий других отраслей промышленности и сельского хозяйства с таким же характером работы. Целесообразно применение его и для предприятий различных отраслей промышленности с круглогодичным режимом работы.</p> <p>В связи с возможностью уборки отдельных видов сельхозсырья в холодное время (сентябрь-ноябрь) проектом предусмотрен вариант с электроотоплением помещения диспетчерской.</p>			
02ВА СТРОИТЕЛЬНЫЕ КОНСТРУКЦИИ И ИЗДЕЛИЯ	Н5УА ОТДЕЛКА		
<p>Фундаменты под колонны - сборные железобетонные стаканного типа индивидуальные. Типоразмер I.</p> <p>Колонны - сборные железобетонные по серии I.423-3, вып. I. Типоразмер - I.</p> <p>Перекрытия - сборные железобетонные по серии I.141-I, вып. 60 одного типоразмера и монолитные железобетонные из бетона М 200</p> <p>Стены и покрытия диспетчерской - плоские асбестоцементные листы по деревянным брускам, крепящимся к металлическому каркасу</p> <p>Стены подземной части - сборные бетонные блоки по ГОСТ 13579-78 четырех типоразмеров из бетона М 100 с монолитными железобетонными шпонками из бетона М 200</p> <p>Покрытие навеса - волнистые асбестоцементные листы унифицированного профиля ГОСТ 17233-77 по металлическим прогонам</p> <p>Лестницы - металлические по серии I.450.3-3, вып. 0, I</p> <p>Ограждение - металлическое по серии I.450.3-3, вып. 0, I</p> <p>Полы - асфальтобетонные, бетонные и из керамической плитки</p> <p>Окна - металлические по серии I.436-2-15, вып. I. Типоразмеров - 2</p> <p>Двери - из плоских асбестоцементных листов ГОСТ 18124-75 по металлическому каркасу индивидуальные</p> <p>Настил платформы - деревянный</p> <p>Наибольшая масса монтажного элемента (фундамент) - 5,5т</p>	<p>НАРУЖНАЯ</p> <p>Колонны навеса затираются и окрашиваются цементным раствором. Стены диспетчерской окрашиваются кремний органической краской.</p> <p>ВНУТРЕННЯЯ</p> <p>Окраска эмалью стен, потолка и металлических изделий</p>		
	С3QA ИНЖЕНЕРНОЕ ОБОРУДОВАНИЕ		
	<p>Вентиляция диспетчерской - естественная</p> <p>Электроснабжение - от низковольтных сетей напряжением 380/220 вольт</p> <p>Электроосвещение - лампами накаливания и люминесцентное</p> <p>Слаботочные устройства - телефонная и радиотрансляционная связь</p>		
У3ОВ СКОРОСТНОЙ НАПОР ВЕТРА	$\frac{45 \text{ кгс/м}^2}{0,44 \text{ кПа}}$	У3УВ БЭС СНЕГОВОГО ПОКРОВА	$\frac{70 \text{ кгс/м}^2}{0,69 \text{ кПа}}$
Р2СО СТЕПЕНЬ ОГНЕСТОЙКОСТИ - пятая		У2УД КЛИМАТИЧЕСКИЕ РАЙОНЫ И ПОДРАЙОН СССР - II, III, IV	
Н1УВ РАСЧЕТНАЯ ТЕМПЕРАТУРА НАРУЖНОГО ВОЗДУХА - минус 20°/основное решение/ 30°С		У2УЕ ИНЖЕНЕРНО-ГЕОЛОГИЧЕСКИЕ УСЛОВИЯ - - обычные	
		У2УМ СЕЙСМИЧНОСТЬ - 7 (основное решение), 8 баллов	

АВТОМОБИЛЬНЫЕ ВЕСИ ГРУЗОПОДЪЕМНОСТЬЮ 60 ТОНН НА ДВА ПРОЕЗДА С ДЛИНОЙ ПЛАТФОРМЫ 18 м			ТИПОВОЙ ПРОЕКТ 416-7-233с.86		Лист 2 Страница 3	
Наименование		Всего	Удел. пока- затель	Наименование		Удельн. показа- тель
V11A	СТОИМОСТЬ			V4KA	ЭКСПЛУАТАЦИОННЫЕ ПОКАЗАТЕЛИ	
V11B	Общая сметная стоимость	тыс. руб.	58,92 -	V4KK	Потребная электрическая квт мощность	2,7 -
V11L	в том числе : Строительно-монтажных работ	"	30,34 -	ТЕХНИЧЕСКИЕ ХАРАКТЕРИСТИКИ		
V11O	Оборудования	"	28,58 -	G3NB	Объем строительный	м3 520,7 -
V11S	Стоимость строительно-монтажных работ на 1м2 общей площади	руб	- 99,93	в том числе :		
V11R	Стоимость строительно-монтажных работ на 1м3 строительного объема	"	- 58,26	V1NP	Объем строительный на расчетный показатель	" - 4,3
V11V	Стоимость общая на расчетный показатель	"	- 491,0	G3OC	Площадь застройки	м2 293,3 -
V11A	ТРУДСЕМОСТЬ			G3OB	Общая площадь	" 303,6 -
V11F	Построечные трудовые затраты чел.-дн.		337 -	в том числе :		
V11R	То же, на 1м3 строительного объема	"	- 0,65	V1OK	Общая площадь на расчетный показатель	" - 2,5
V11V	То же, на расчетный показатель	"	- 2,81	В скобках указывается потребность строительных материалов без учета расходов на изготовление сборных изделий, конструкций.		
V1KA	РАСХОДЫ					
V1KB	Расход строительных материалов					
	Цемент	т	63,77 -			
	Цемент приведенный к М 400	"	61,11 - (40,83)			
	То же, на 1м2 общей площади	"	- 0,20			
	Сталь	"	10,07 (7,61)			
	Сталь приведенная к классам А-1 и С38/23	"	10,96 -			
	То же, на 1 м2 общей площади	"	- 0,04			
	То же, на расчетный показатель	"	- 0,09			
	Бетон и железобетон	м3	268,53 -			
	в том числе :					
	монолитный	"	178,14 -			
	сборный	"	90,39 -			
	То же, на 1м2 общей площади	"	- 0,88			
	Лесоматериалы	"	10,27 -			
	Лесоматериалы, приведенные к круглому лесу	"	15,41 (15,41)			
ДОПОЛНИТЕЛЬНЫЕ ДАННЫЕ						
За расчетный показатель принята 1 т грузоподъемности весов. Количество расчетных единиц 120. Сметная документация составлена в нормах и ценах 1984 года						
В проекте предусмотрено 2 типа автовесов: 50СЗРС-60ц13А6 и 504ЗРС-60ц24А6 (основное решение)						
V7EA	СОСТАВ ПРОЕКТНОЙ ДОКУМЕНТАЦИИ					
	АЛЬБОМ I	- Пояснительная записка. Архитектурно-строительные решения. Конструкции железобетонные. Конструкции металлические. Технология производства. Электрооборудование и электроосвещение. Связь и сигнализация.				
	АЛЬБОМ II	- Чертежи строительных изделий.				
	АЛЬБОМ III	- Спецификации оборудования.				
	АЛЬБОМ IV	- Сметы. Ведомости потребности в материалах.				
	АЛЬБОМ V	- Расчеты показателей изменения сметной стоимости строительно-монтажных работ, затрат труда и расхода основных строительных материалов.				
V7BA	АВТОР ПРОЕКТА	Гипроплодоовощпром, г. Киданев, Ул. Негруди, 2.				
V7BA	УТВЕРЖДЕНИЕ	Утвержден Госагропромом СССР, приказ № 51 от 03.03.86г.				
		Введен в действие Гипроплодоовощпром, приказ № 3аот 1.04.86 г.				
		Срок действия типового проекта - 1989г.				
V7KA	ПОСТАВЩИК	Минский филиал ЦИТП, 220600, Минск, ул. Карла Маркса, 32.				
		Инв. №				
		Калал.л № 055563				