

СК-2	СТРОИТЕЛЬНЫЙ КАТАЛОГ Часть 2 Предприятия, здания и сооружения	704-8-01.13
Россия	ПОГРУЗКА, РАЗГРУЗКА И УСТАНОВКА НА МЕСТО МОНТАЖА ГОРИЗОНТАЛЬНЫХ ЕМКостей ОБЪЕМОМ 3-100м ³	
ОАО ЦИТП		
ИЮНЬ 2013	ТИПОВЫЕ ПРОЕКТНЫЕ РЕШЕНИЯ	На 3 страницах Страница 1

Проект разработан как типовой в целях использования его в виде методики для разработки аналогичных проектов по погрузке, разгрузке и монтажу крупно-габаритных горизонтальных емкостей с помощью грузоподъемных машин на производственной территории заказчика.

Конкретный ППРк должен разрабатываться на основании технической документации на емкости, разработанной изготовителем емкости, и представленной Заказчиком выкопировкой из генплана места ее установки.

Проект производства работ (ППР) содержит:

- а) содержит ведомость основных грузоподъемных машин, транспортных средств для доставки емкости и других грузов, экспликацию временных сооружений, дорог, сетей и других коммуникаций;
- б) места установки крана, места складирования заготовок, деталей и материалов, место укрупнительной сборки и установки, сварки, перемещение крупных блоков и готовых емкостей к месту установки и установка емкостей на фундамент.
- в) список должностных лиц, утверждающих и согласующих настоящий ППРк.

Для разгрузочно-погрузочных и монтажных работ выбраны краны в башенно-стреловом исполнении:

КС 35714К-2 гр/п 16т - для емкостей объемом 3-25 м³,

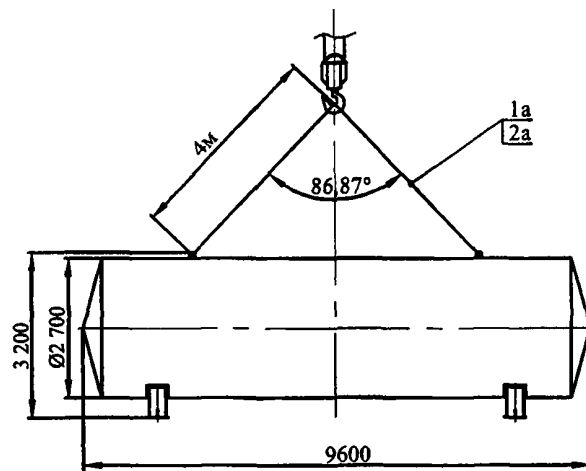
КС 45717К гр/п 20т - для емкостей 50-75 м³,

КС 55715-5 гр/п 30т - для емкости 100 м³.

Допускается использовать и другие краны при условии соответствия их технических характеристик при подъеме и перемещении грузов.

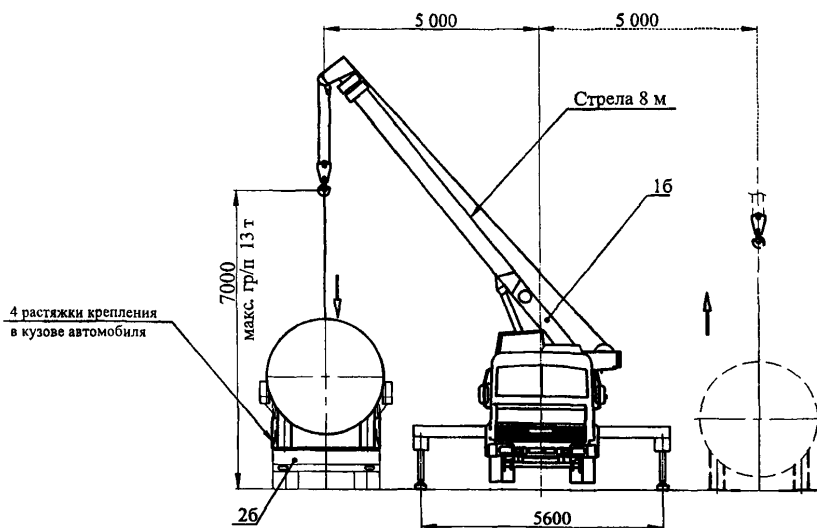
Схема строповки емкости объемом 50м³

При погрузочно-разгрузочных работах

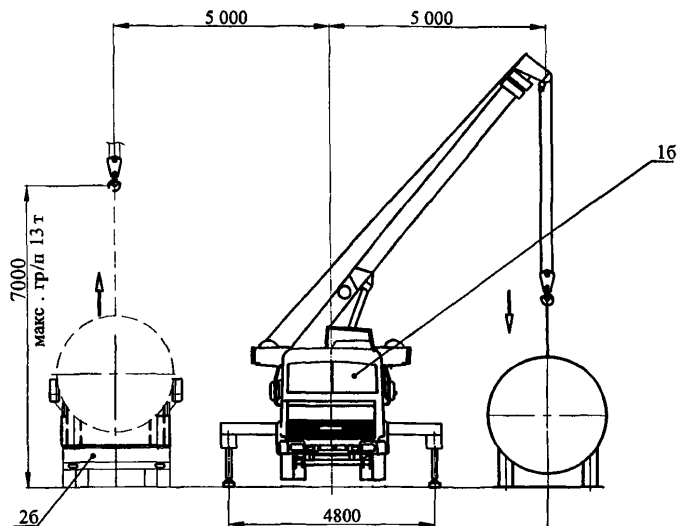


Формат А4

Погрузка емкости 50 м³ краном КС 45717К 20 тн
на автомобиль гр/п от 5 т



Разгрузка емкости 50 м³ краном КС 45717К 20 тн
на автомобиль гр/п от 5 т



16 - Кран монтажный КС 45717 гр/п 20 тн

26 - Грузовой автомобиль гр/п от 5 т

Формат А4

