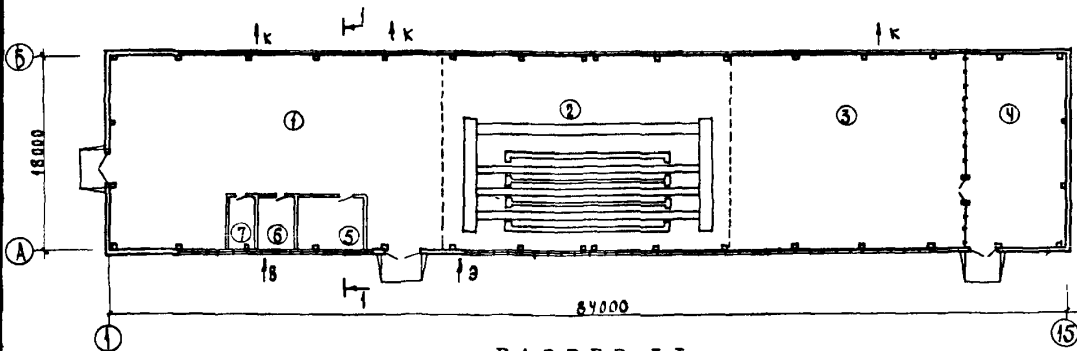


К-2	СТРОИТЕЛЬНЫЙ КАТАЛОГ Часть 2 ТИПОВЫЕ ПРОЕКТЫ ПРЕДПРИЯТИЯ, ЗДАНИЯ И СООРУЖЕНИЯ	814-4-6с.89
СССР	ЦЕХ ДЛЯ СУШКИ ФРУКТОВ ПРОИЗВОДИТЕЛЬНОСТЬЮ 300 Т В ГОД	УДК 725.4.055:664.854
ЦИТП		На 6 страницах Страница 1
МАРТ 1990	ТИПОВОЙ ПРОЕКТ	

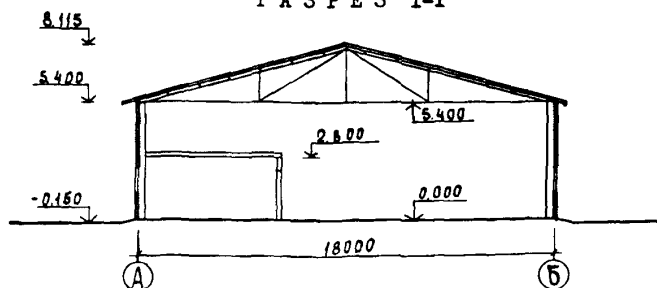
Ф А С А Д I-I5



П Л А Н



Р А З Р Е З I-I



ЭКСПЛИКАЦИЯ ПОМЕЩЕНИЙ

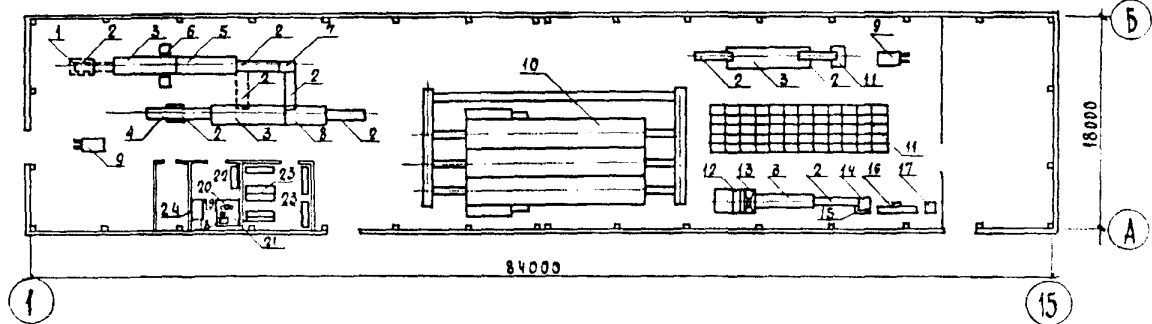
Но- мер	Наименование	Площадь, м ²	Но- мер	Наименование	Площадь, м ²
1	Участок подготовки фруктов	471,0	5	Материально-технический склад	30,0
2	Участок сушки фруктов	450,0	6	Ремонтная мастерская	18,0
3	Участок обработки сухо-фруктов	378,0	7	Склад дезосредств	12,0
4	Склад готовой продукции	153,0			

ЦЕХ ДЛЯ СУШКИ ФРУКТОВ
ПРОИЗВОДИТЕЛЬНОСТЬЮ 300 Т В ГОД

ТИПОВОЙ ПРОЕКТ
814-4-6с.89

Страница 2

ПЛАН РАЗМЕЩЕНИЯ ТЕХНОЛОГИЧЕСКОГО ОБОРУДОВАНИЯ



ЭКСПЛИКАЦИЯ ОБОРУДОВАНИЯ

Поз.	Наименование	Кол.	Поз.	Наименование	Кол.
I	Приемный бункер транспортера ТЭ	2	I3	Надбункерная часть металлического транспортера	I
2	Конвейер ленточный А9-КТБ	7	I4	Приемный бункер с точкой	I
3	Конвейер ленточный инспекционный А9-КТФ	I	I5	Весы циферблатные передвижные, РП-150Ц13Т	I
4	Машина моечная А9-КМ2-Ц	I	I6	Машина мешкозавивочная ЗЗЕМ	I
5	Машина моечная А9-КМ2-4	I	I7	Стойчатый поддон	I55
6	Конвейер ящичный для отходов	8	I8	Станок настольно-сверильный 2М-112	I
7	Машина для резки фруктов и овощей	I	I9	Станок заточный универсальный СЗУ-2	I
8	Сульфитатор А9-КШВИ-7	I	20	Тиски слесарные	I
9	Автопогрузчик 4022	2	21	Верстак слесарный	I
10	Сушилка туннельная МНИИШП-I	Зсек.	22	Стеллаж для деталей	I
11	Контейнер для выравнивания влаги	62	23	Стеллаж	7
12	Контейнероопрокидыватель А9-КРЖ	I	24	Шкаф инструментальный	I

СЗШ ТЕХНОЛОГИЧЕСКИЙ ПРОЦЕСС

В типовом проекте предусмотрена сушка 1160т семечковых (яблоки, груши), 404т косточковых (сливы, абрикосы). Объем и номенклатура сушеных фруктов: семечковые - 200, косточковые - 100т.

Предусматривается подготовка поступающих фруктов к сушке, сушка, обработка, упаковка сухофруктов и временное складирование.

Семечковые при помощи конвейера А9-КТБ подаются на инспекционный транспортер для отбраковки и калибровки, моются, нарезаются, поступают в сульфитатор, а затем - на сушку.

Косточковые проходят инспекцию и подаются в моечную машину, снова инспектируются. Сливы подаются на сушку, а абрикосы (для кураги) разделяются на половинки с выемкой косточки, проходят сульфитацию и тоже поступают на сушку.

Сушка плодов предусматривается в туннельной сушильной установке МНИИШП-1МВ.

Затем сухофрукты подаются с помощью конвейера А9-КТБ на инспекционный транспортер А9-КТФ, инспектируются и с помощью конвейера сыплются в контейнеры для выравнивания влаги где находится 5-6 дней, после чего доставляется к упаковочной линии. Здесь сухофрукты инспектируются и затариваются в крафт-мешки.

Затаренные мешки завиваются на мешкозавивочной машине, складываются на стойчатые поддоны и транспортируются автопогрузчиком на склад готовой продукции для кратковременного хранения.

Примененная в проекте технология позволяет расширить ассортимент сушеной продукции: алыча, вишня, черешня, айва.

С целью более эффективной работы цеха в межсезонный период рекомендуется производство сушеных овощей и зелени.

ЦЕХ ДЛЯ СУШКИ ФРУКТОВ
ПРОИЗВОДИТЕЛЬНОСТЬЮ 300Т В ГОД

ТИПОВОЙ ПРОЕКТ

814-4-6с.89

Страница 3

VI MA

ТЕХНИКО-ЭКОНОМИЧЕСКИЕ ДАННЫЕ И ПОКАЗАТЕЛИ

Наименование показателей			Код	Типовая проектная документация			Примечание*		
				Всего	Удельные показатели				
					на 1 м ² общей площади на 1 м ³ строительного объема	на расчетную единицу		на 1 млн. руб. СМР	
G3DB	Производственная программа	Единица мощности, Т	EA05	I					
		в натуральном выражении, Т	EA07	I					
			EA08						
		в оптовых ценах, тыс. руб.	EA05						
			EA07						
			EA08						
		Мощность, Т	ED06	300					
		в натуральном выражении, Т	ED09	300					
			ED10	660,30					
		Затраты производства (себестоимость), тыс. руб. (удельные показатели на 1 руб. товарной продукции, коп.)			СП02	478,96		73	
	Прибыль (годовая), тыс. руб. (удельные показатели на 1 руб. товарной продукции, коп.)			СП07	181,34		27		
	Уровень рентабельности (прибыль к себестоимости), %			СП03	38				
	Срок окупаемости капиталовложений (сметной стоимости), год			СП04	2,2				
	Приведенные затраты, тыс. руб. (удельные показатели, руб.)			СП06	518,4		1728		
Уровень механизации и автоматизации производственных процессов, %			MT11	70					
Удельный вес рабочих, занятых ручным трудом, %			ЮА62	30					
Трудоемкость изготовления продукции (годовая), чел.-ч.			ТР07	26400		88			
Производительность труда	годовой выпуск продукции на одного работающего, тыс. руб.		ШТ06	16,9					
	то же, в натуральном выражении, Т		ШТ07	7,69					
G3DD	Режим работы и штаты	численность работающих чел.	общая	ШТ02	39				
			в том числе	рабочих	ШТ03	37			
				в наиболее многочисленную смену	ШТ04	19			
		количество рабочих дней в году	ШТ08	100					
	количество смен в сутки	ШТ01	2						
	продолжительность смены, ч.	ШТ09	8						
	коэффициент сменности по рабочим	ШТ05	1,94						
коэффициент загрузки оборудования	ШТ10	0,85							
G3OC	Техническая характеристика	площадь, м ²	застройки	ХП01	1526,30		5,09		
общая			ХП02	1512,00		5,04			
			в том числе	подземной части	ХП03				
встроенных (бытовых) помещений		ХП09							
G3OB		объем строительных, м ³	в том числе	общий	ХБ01	10442,74		34,81	
подземной части				ХБ02					
встроенных (бытовых) помещений	ХБ03								

ЦЕХ ДЛЯ СУШКИ ФРУКТОВ ПРОИЗВОДИТЕЛЬНОСТЬЮ 300 Т В ГОД				ТИПОВОЙ ПРОЕКТ 814-4-6с.89		Страница 4			
VIIA VIIB VIIC VIID VIIE VIIF VIIG VIIB	Стоимость	Сметная стоимость, тыс. руб. (Удельные показатели, руб.)	Наименование показателей	Код	Типовая проектная документация			Примечание	
					Всего	Удельные показатели			
						на 1 м ³ общей площади на 1 м ³ строительного объема	на расчетную единицу		на 1 млн. руб. СМР
			общая	СС01	197,81		659,37		
			строительно-монтажных работ	СС02	79,91	52,85 7,65			
			оборудования	СС03	117,90				
			общая с учетом условной привязки	СС10	231,68		772,27		
	Трудо-емкость		трудозагр. построчные, чел.-ч	ТРО6	11350	7,90 1,14	37,83	142035	
			нормативная трудоемкость, чел.-ч	ТРО8	13950		46,50		
	Материалоемкость	Цемент, т (удельные показатели, кг)	всего	РЦ01	98,98	65,46 9,48	329,93	1238643	
			приведенный к М-400	РЦ02	93,04	61,53 8,91	310,13	1164310	
			в том числе на индустриальные изделия	РЦ03	32,58	21,55 3,12	108,60	407709	
		Сталь, т (удельные показатели, кг)	всего	РС01	58,86	38,93 5,64	196,20	736579	
			приведенная к классам А-1 и Ст3	РС02	61,68	40,79 5,91	205,60	771868	
			в том числе на индустриальные изделия	РС03	49,91	33,01 4,78	166,37	624578	
		Бетон и железобетон, м ³ в том числе	всего	РБ01	385,60	0,26 0,04	1,29	4825	
			моноклитный	РБ02	279,01	0,18 0,03	0,93	3492	
			сборный тяжелый	РБ04	106,59	0,07 0,01	0,36	1334	
			сборный легкий	РБ05					
		Лесоматериалы, м ³	всего	РЛО1	16,98	0,011 0,002	0,06	212	
			приведенные к круглому лесу	РЛО2	25,27	0,017 0,002	0,08	316	
				Кирпич, тыс. шт.	РК01	52,86	0,035 0,005	0,18	611
				Стекло строительное, м ²	РД01	136,00	0,090 0,013	0,45	1702
				Асбестоцемент, м ²	РД02	1924,00	1,272 0,184	6,41	24077
			Рулонные кровельные и гидроизоляционные материалы, м ²	РД03					
			Трубы пластмассовые	м	РД04	293,3	0,190 0,028	0,98	3670
				т	РД05	0,068			0,85
	Ресурсы на производственные и эксплуатационные нужды	Расход воды	холодной	расчетный	ЭВ13	64,79	0,043 0,006	0,22	
				годовой, м ³	ЭВ14	5314	3,51 0,51	17,71	
				Канализационные стоки, расчетный, м ³ /сут.	ЭК01	64,79	0,043 0,006	0,22	
				Расход топлива, т		60,0			
			Расход электроэнергии, годовой, МВт·ч (удельные показатели, кВт·ч)	ПС08	169,20	111,90 16,20	564		
			Потребная электрическая мощность, кВт	ЭМ01	84,60		0,28		
			Продолжительность строительства, мес.	ПС01	6				

ЦЕХ ДЛЯ СУШКИ ФРУКТОВ ПРОИЗВОДИТЕЛЬНОСТЬЮ 300 Т В ГОД		ТИПОВОЙ ПРОЕКТ 814-4-6с.89	Страница 5
D2BA	СТРОИТЕЛЬНЫЕ КОНСТРУКЦИИ И ИЗДЕЛИЯ		
	Фундаменты-сборные железобетонные по ГОСТ 24022-80. Типоразмеров -3		Окна-деревянные по ГОСТ 12506-81. Типоразмеров -1
	Фундаментные балки-сборные железобетонные по серии I.415-2, вып. I. Типоразмеров -1		Двери - деревянные по ГОСТ 14624-84. Типоразмеров -1
	Колонны-сборные железобетонные по серии I.823.I-2, вып. 0-I. Типоразмеров -1		Ворота-деревянные по ГОСТ 18853-73*. Типоразмеров -2
	Фермы - сборные металлические по серии I.460.3-16, вып. I. Типоразмеров -1		Наибольшая масса монтажного элемента (фундамент) -2,0т
	Прогоны-металлические по серии I.460.3-16, вып. I. Типоразмеров -1	H5CA	ОТДЕЛКА НАРУЖНАЯ
	Стены - сборные железобетонные панели по серии I.432-15, вып. 0, I Типоразмеров -5.		Панели с наружной фактурной отделкой заводского изготовления
	Асбестоцементные листы УВ-7,5 ГОСТ 16233-77 по деревянной обрешетке.		ВНУТРЕННЯЯ
	Перегородки-кирпичные		Штукатурка, окраска известковая
	Перекрытия-сборные железобетонные по серии I.038.I-1, вып. I Типоразмеров -1	C3CA	ИНЖЕНЕРНОЕ ОБОРУДОВАНИЕ
	Кровля - асбестоцементные волнистые листы УВ-7,5 по ГОСТ 16233-77		Водопровод-производственно-противопожарный от наружной сети. Напор на вводе -12м, при пожаре -31м.
	Полы - асфальтобетонные		Канализация-производственная в наружную сеть
			Электроснабжения-от электросети напряжение 380/220В
			Электроосвещение - лампами накаливания
I30B	НОРМАТИВНОЕ ЗНАЧЕНИЕ - $\frac{0,38 \text{ кПа}}{38 \text{ кгс/м}^2}$ ВЕТРОВОГО ДАВЛЕНИЯ	I3NB	НОРМАТИВНОЕ ЗНАЧЕНИЕ - $\frac{0,68 \text{ кПа}}{70 \text{ кгс/м}^2}$ ВЕСА СНЕГОВОГО ПОКРОВА
E2CO	СТЕПЕНЬ ОГНЕСТОЙКОСТИ - вторая	G2EE	ИНЖЕНЕРНО-ГЕОЛОГИЧЕСКИЕ УСЛОВИЯ - обычные
N1BD	РАСЧЕТНАЯ ТЕМПЕРАТУРА НАРУЖНОГО ВОЗДУХА - минус 10°, 20°C (основное решение)	C2M0	СЕЙСМИЧНОСТЬ - 7 и 8 баллов
G2DD	КЛИМАТИЧЕСКИЕ РАЙОНЫ СССР - III, IV		

ЦЕХ ДЛЯ СУШКИ ФРУКТОВ
ПРОИЗВОДИТЕЛЬНОСТЬЮ 300 Т В ГОД

ТИПОВОЙ ПРОЕКТ
814-4-6с.89

Страница 6

ДОПОЛНИТЕЛЬНЫЕ ДАННЫЕ

За расчетный показатель принята I тонна сушеной продукции

Расчетных единиц - 300

Сметная стоимость составлена в ценах и нормах 1984г.

В7ЕА

СОСТАВ ПРОЕКТНОЙ ДОКУМЕНТАЦИИ

Альбом 1	ПЗ	Пояснительная записка
	ТХ	Технология производства
	АС	Архитектурно-строительные решения
	КМ	Конструкции металлические
	ОВ	Отопление и вентиляция
	ВК	Внутренние водопровод и канализация
	ЭМ	Электроосвещение и силовое электрооборудование
	АТХ	Автоматизация технологических процессов
	ОПС	Охранно-пожарная сигнализация
	Альбом 2	АСИ
Альбом 3	СО	Спецификации оборудования
Альбом 4	С	Сметы.
Альбом 5	ВМ	Ведомости потребности в материалах

Объем проектных материалов, приведенных к формату А4-477 форматок.

В7ВА АВТОР ПРОЕКТА

Южгипроагропром, 370601, Баку-ГСП, ул. Басина, 65

В7НА УТВЕРЖДЕНИЕ

Утвержден Главгипроагропромнаучпроектком ГКМ СССР
по продовольствию и закупкам, письмо от 11.12.1989г. №073-3/6
Введен в действие Южгипроагропромом. Приказ от 14.12.1989г. №344-Г
Срок действия - 1994г.

В7КА ПОСТАВЩИК

ЦИТИ, 125878, ГСП, Москва, А-445, ул. Смольная, 22