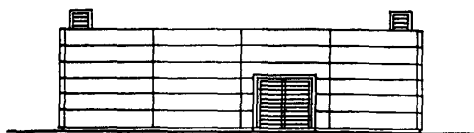
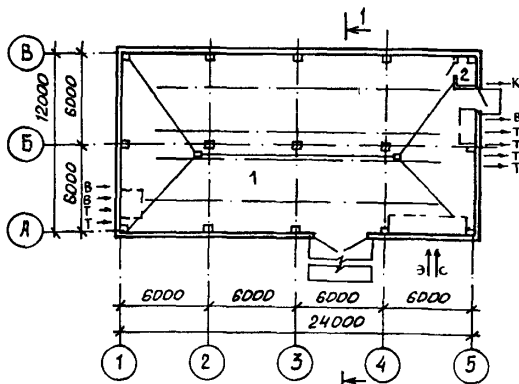


СССР	СТРОИТЕЛЬНЫЙ КАТАЛОГ ЧАСТЬ 2 ТИПОВЫЕ ПРОЕКТЫ ПРЕДПРИЯТИЙ, ЗДАНИЙ И СООРУЖЕНИЙ	ЗОНАЛЬНЫЙ ТИПОВОЙ ПРОЕКТ 903-4-146с.13.87
ЦИТП	ЦЕНТРАЛЬНЫЙ ТЕПЛОВОЙ ПУНКТ ДЛЯ ГОРОДСКИХ МИКРОРАЙОНОВ С ТЕПЛОВОЙ НАГРУЗКОЙ 20 МВт ДВУХСТУПЕНЧАТАЯ СХЕМА ГОРЯЧЕГО ВОДОСНАБЖЕНИЯ И НЕЗАВИСИМОЕ ПРИСОЕДИНЕНИЕ СИСТЕМЫ ОТОПЛЕНИЯ $\rho = 0,6 + 0,8$ КАРКАСНО-ПАНЕЛЬНЫЙ ВАРИАНТ ДЛЯ СТРОИТЕЛЬСТВА В МОЛДАВСКОЙ ССР	УДК 697.34
МАЙ 1988		На 3 листах На 6 страницах Страница I

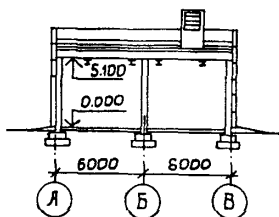
ФАСАД I-5



ПЛАН НА ОТМ. 0,000



РАЗРЕЗ I-I



ЭКСПЛИКАЦИЯ ПОМЕЩЕНИЙ

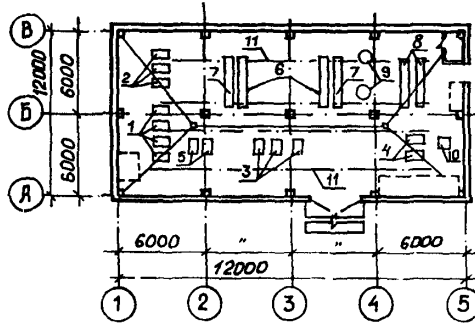
Но- мер	Наименование	Площадь м ²
1	Машинный зал ЦТП	283,6
2	Санузел	2,61

ЦЕНТРАЛЬНЫЙ ТЕПЛОВОЙ ПУНКТ ДЛЯ ГОРОДСКИХ МИКРОРАЙОНОВ С ТЕПЛОЙ НАГРУЗКОЙ 20 МВт. ДВУХСТУПЕНЧАТАЯ СХЕМА ГОРЯЧЕГО ВОДОСНАБЖЕНИЯ И НЕЗАВИСИМОЕ ПРИСОЕДИНЕНИЕ СИСТЕМ ОТОПЛЕНИЯ.
 $\rho = 0,6 \times 0,8$ КАРКАСНО-ПАНЕЛЬНЫЙ ВАРИАНТ
 ДЛЯ СТРОИТЕЛЬСТВА В МОЛДАВСКОЙ ССР

ЗОНАЛЬНЫЙ
 ТИПОВОЙ ПРОЕКТ
 903-4-146с, 13.87

Лист I
 Страница 2

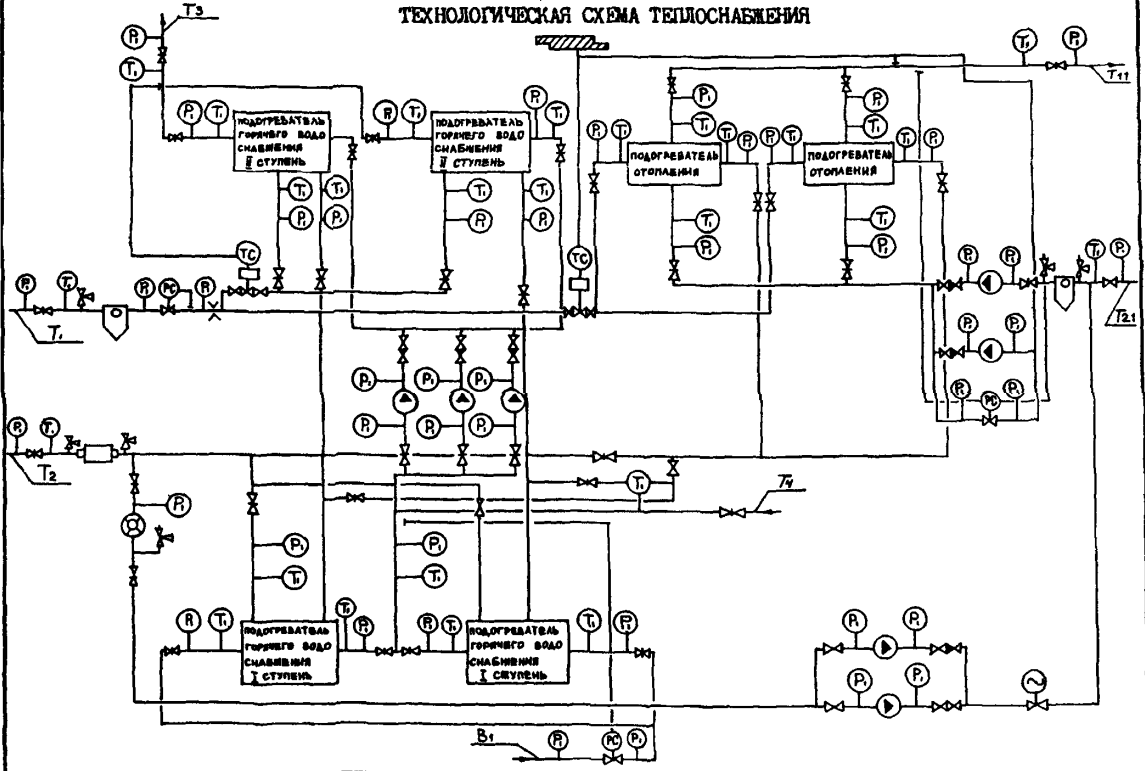
ПЛАН РАЗМЕЩЕНИЯ ТЕХНОЛОГИЧЕСКОГО ОБОРУДОВАНИЯ НА ОТМ. 0.000



ЭКСПЛИКАЦИЯ ОБОРУДОВАНИЯ

Поз	Наименование и марка	Кол.	Поз	Наименование и марка	Кол.
1	Хозяйственные насосы К290/18 N=22 кВт (каждый)	4	6	Водоподогреватель горячего водоснабжения (I ступень) 16-34-588-68 F=230 м2	2
2	Пожарные насосы К90/55 N=22кВт (каждый)	3	7	Водоподогреватель горячего водоснабжения (II ступень) 16-34-588-68 F=69 м2	2
3	Циркуляционно-повысительные насосы горячего водоснабжения К90/20 N=7,5 кВт (каждый)	3	8	Водоподогреватель отопления 16-34-589-68 F=368 м2	2
4	Циркуляционные насосы отопления К290/30 N=37 кВт (каждый)	2	9	Бак для раствора жидкого стекла	2
5	Подпиточные насосы К8/18 N=1,5 кВт (каждый)	2	10	Бак напорный	1
			11	Монорельс	1

ТЕХНОЛОГИЧЕСКАЯ СХЕМА ТЕПЛОСНАБЖЕНИЯ

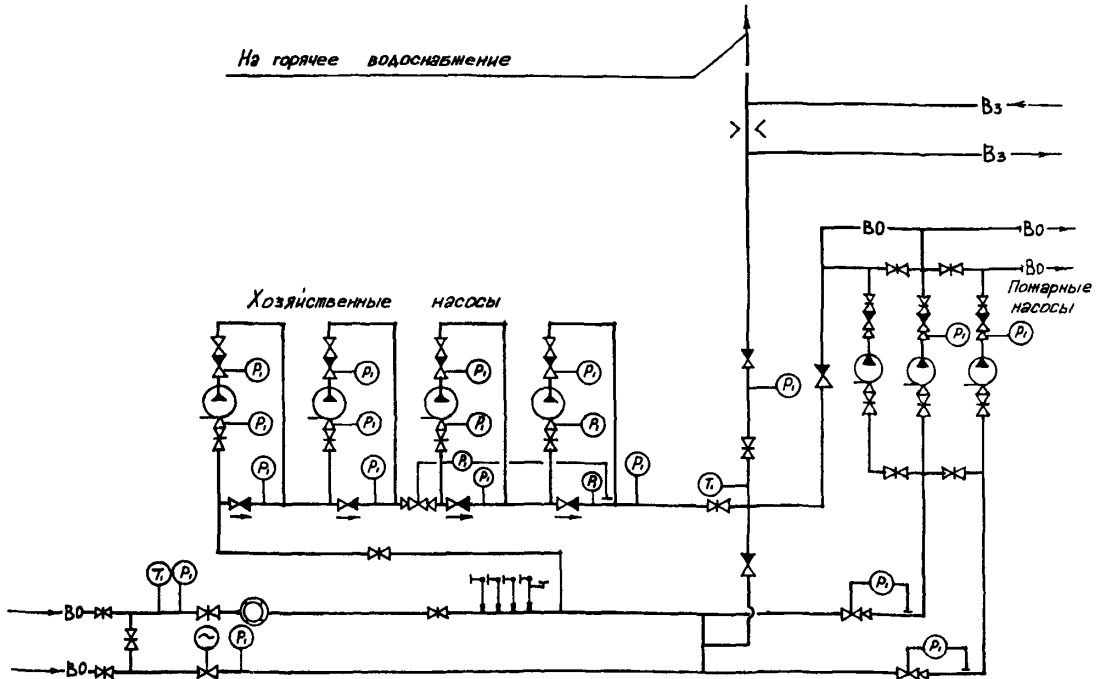


ЦЕНТРАЛЬНЫЙ ТЕПЛОВОЙ ПУНКТ ДЛЯ ГОРОДСКИХ МИКРОРАЙОНОВ
 С ТЕПЛОВОЙ НАГРУЗКОЙ 20 МВт. ДВУХСТУПЕНЧАТАЯ СИСТЕМА ГОРЯЧЕГО
 ВОДОСНАБЖЕНИЯ И НЕЗАВИСИМОЕ ПРИСОЕДИНЕНИЕ СИСТЕМЫ ОТОПЛЕНИЯ.
 P=0,6+0,8. КАРКАСНО-ПАНЕЛЬНЫЙ ВАРИАНТ ДЛЯ СТРОИТЕЛЬСТВА
 В МОЛДАВСКОЙ ССР.

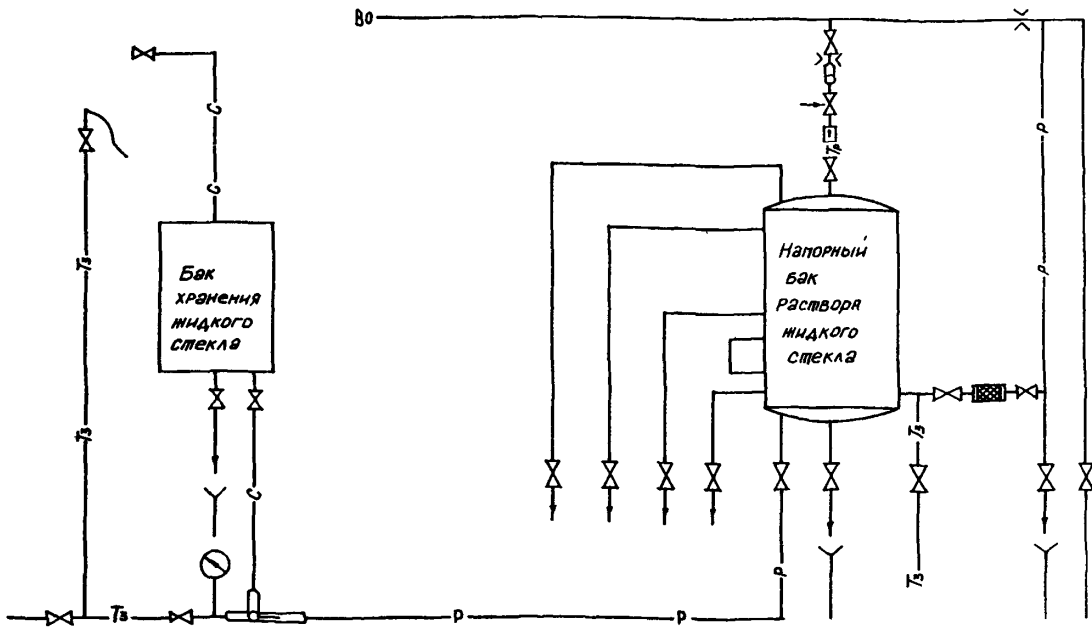
ЗОНАЛЬНЫЙ
 ТИПОВОЙ ПРОЕКТ
 903-4-146с. I 3. 87

Лист 2
 Страница 3

ТЕХНОЛОГИЧЕСКАЯ СХЕМА ВОДОСНАБЖЕНИЯ



ПРИНЦИПАЛЬНАЯ СХЕМА СИЛИКАТНОЙ ОБРАБОТКИ ВОДЫ



ЦЕНТРАЛЬНЫЙ ТЕПЛОВОЙ ПУНКТ ДЛЯ ГОРОДСКИХ МИКРОРАЙОНОВ С ТЕПЛОВОЙ НАГРУЗКОЙ 20 МВт. ДВУХСТУПЕНЧАТАЯ СХЕМА ГОРЯЧЕГО ВОДОСНАБЖЕНИЯ И НЕЗАВИСИМОЕ ПРИСОЕДИНЕНИЕ СИСТЕМЫ ОТОПЛЕНИЯ Р=0,6 + 0,8. КАРКАСНО-ПАНЕЛЬНЫЙ ВАРИАНТ. ДЛЯ СТРОИТЕЛЬСТВА В МОЛДАВСКОЙ ССР		ЗОНАЛЬНЫЙ ТИПОВОЙ ПРОЕКТ 903-4-146с.13.87	Лист 2 Страница 4
D 2BA	СТРОИТЕЛЬНЫЕ КОНСТРУКЦИИ И ИЗДЕЛИЯ	H5UA	ОТДЕЛКА НАРУЖНАЯ
	Фундаменты - монолитные железобетонные столбчатые, бетон В-12,5		- окраска масляной краской, керамическая плитка
	Фундаментные балки - сборные железобетонные по ТК 7-1, том 1 типоразмеров - 1		ВНУТРЕННЯЯ - известковая побелка, окраска масляной краской, облицовка глазурованной плиткой и керамической
	Колонны - сборные железобетонные по ТК 7-1, том 1 типоразмеров - 2		
	Балки - сборные железобетонные по ТК 7-1, том 1, типоразмеров - 1	C3CA	ИНЖЕНЕРНОЕ ОБОРУДОВАНИЕ
	Плиты - сборные железобетонные по ТК 7-1, том 1 типоразмеров - 3		Водопровод - хозяйственно-питьевой от магистральной сети холодного водоснабжения, напор на вводе 5 м.в.ст.
	Стены - однослойные керамзитобетонные панели толщиной 250 мм с объемной массой 1200 кг/м ³ по ТК 7-1, том 1 типоразмеров - 5		Канализация - хозяйственно-бытовая в наружную сеть
	Перегородки - кирпичные		Вентиляция - приточно-вытяжная с механическим побуждением и естественная
	Кровля - рулонная из 4-х слоев рубероида марки РКМ 350 с утеплителем газобетон = 500 кг/м ³		
	Полы - бетонные "плавающей" конструкции, керамическая плитка		Горячее водоснабжение - от магистральной сети горячего водоснабжения напор на вводе 5 м.в.ст.
	Двери наружные - деревянные по ТК 7-2 том 4, типоразмеров - 1		
	Двери внутренние - деревянные по ТК 7-2, том 4, типоразмеров - 1		
	Перемычки - сборные железобетонные по ТК 7-2, том 1 типоразмеров - 3		Электро-снабжение - от сети напряжением 380/220 В
	Ворота - металлические распашные по ТК 7-1, том 1 типоразмеров - 1		Освещение - лампы накаливания
	Наибольшая масса монтажного элемента - 3,4 (плита покрытия)		Слаботочные устройства - телефонная связь
J30B	СКОРОСТНОЙ НАПОР ВЕТРА - $\frac{30 \text{ кгс/м}^2}{0,30 \text{ КПа}}$	G2D D	КЛИМАТИЧЕСКИЕ ПОДРАЙОНЫ МССР - ПВ,ШБ
R2CO	СТЕПЕНЬ ОГНЕСТОЙКОСТИ - вторая	J3NB	ВЕС СНЕГОВОГО ПОКРОВА - $\frac{50 \text{ кгс/м}^2}{0,50 \text{ КПа}}$
N1VD	РАСЧЕТНАЯ ТЕМПЕРАТУРА НАРУЖНОГО ВОЗДУХА - минус 18°C	G2EE	ИНЖЕНЕРНО-ГЕОЛОГИЧЕСКИЕ УСЛОВИЯ - обычные
		G2MQ	СЕЙСМИЧНОСТЬ - 7,8 баллов
	ТК 7-2 - Территориальный каталог типовых строительных конструкций и изделий для жилищно-гражданского строительства ТК 7-2, тома 1,2,3,4 в Молдавской ССР, утвержден постановлением Госстроя СССР от 30.06.1983 г. № 138, введен в действие с 01.11.1983 г.		

ЦЕНТРАЛЬНЫЙ ТЕПЛОВОЙ ПУНКТ ДЛЯ ГОРОДСКИХ МИКРОРАЙОНОВ С ТЕПЛОВОЙ НАГРУЗКОЙ 20 МВт. ДВУХСТУПЕНЧАТАЯ СХЕМА ГОРЯЧЕГО ВОДОСНАБЖЕНИЯ И НЕЗАВИСИМОЕ ПРИСОЕДИНЕНИЕ СИСТЕМЫ ОТОПЛЕНИЯ. $\rho=0,6+0,8$. КАРКАСНО-ПАНЕЛЬНЫЙ ВАРИАНТ. ДЛЯ СТРОИТЕЛЬСТВА В МОЛДАВСКОЙ ССР

ЗОНАЛЬНЫЙ
ТИПОВОЙ ПРОЕКТ
903-4-146с13,87

Лист 3
Страница 5

СЗД Т ТЕХНОЛОГИЧЕСКИЙ ПРОЦЕСС

Центральный тепловой пункт предназначен для присоединения к тепловым сетям источника тепла - ТЭЦ и к городским водопроводным сетям местных систем холодного и горячего водоснабжения для жилых городских микрорайонов с максимальной этажностью застройки - 16 - этажные здания. В ЦТП поступает высокотемпературная вода с параметрами $150^{\circ}-70^{\circ}\text{C}$ от городской ТЭЦ и водопроводная вода от городских сетей.

Соотношения нагрузок горячего водоснабжения и отопления принято $\rho=0,6; 0,7; 0,8$.

Для централизованного снабжения присоединяемых зданий теплом и водой принята двухступенчатая смешанная схема присоединения водоподогревателей горячего водоснабжения с ограничением максимального расхода воды из тепловой сети на вводе при применении регулирующих клапанов расхода тепла на отопление с зависимым присоединением системы отопления.

В ЦТП размещено оборудование, приборы контроля и управления, посредством которых осуществляется:

- преобразование параметров теплоносителя
- контроль параметров теплоносителя
- регулирование расхода теплоносителя и распределение его по системам потребления тепла
- заполнение систем потребления тепла
- учет расхода тепла, теплоносителя
- защита местных систем от аварийного повышения давления
- работа осуществляется без постоянного пребывания обслуживающего персонала.

СЗВД ПРОИЗВОДСТВЕННАЯ ПРОГРАММА

ПОТРЕБНОСТЬ В СЫРЬЕ И РЕСУРСАХ

Расчетная тепловая нагрузка	МВт	20,0	Расчетный расход теплоносителя на вводе	т/ч	217,64 ($\rho=0,6$)		
	Гкал/ч	17,2		"	211,7 ($\rho=0,7$)		
Отопление и вентиляция	"	<u>12,5</u>	в том числе:	"	212,03 ($\rho=0,8$)		
	"	10,8 ($\rho=0,6$)		на отопление	"	155,3 ($\rho=0,6$)	
	"	<u>11,8</u>		и вентиляцию	"	140,5 ($\rho=0,7$)	
	"	10,0 ($\rho=0,7$)		"	136,0 ($\rho=0,8$)		
Горячее водоснабжение (максимальная часовая)	"	<u>11</u>	на горячее водоснабжение (средняя)	"	63,34 ($\rho=0,6$)		
	"	9,5 ($\rho=0,8$)		"	71,2 ($\rho=0,7$)		
	"	<u>7,5</u>		"	76,0 ($\rho=0,8$)		
	"	6,4 ($\rho=0,6$)		Расчетные расходы теплоносителя во внутриквартальных сетях	Отопление и вентиляция	"	180,0 ($\rho=0,6$)
	"	<u>8,2</u>			"	166,7 ($\rho=0,7$)	
Горячее водоснабжение (среднечасовая)	"	7,2 ($\rho=0,7$)	"	155,8 ($\rho=0,8$)			
	"	<u>9,0</u>	Горячего водоснабжения	"	109,0 ($\rho=0,6$)		
	"	7,7 ($\rho=0,8$)		"	122,0 ($\rho=0,7$)		
	"	<u>2,93</u>		"	130,0 ($\rho=0,8$)		
	"	2,52 ($\rho=0,6$)		Напор на вводе холодного водопровода	м	в.ст. 5	
"	<u>3,31</u>	Потребная электрическая мощность			кВт	127,3	
"	2,85 ($\rho=0,7$)		СЗД D РЕЖИМ РАБОТЫ Круглосуточный				
"	<u>3,57</u>						
"	3,07 ($\rho=0,8$)						

СЗД D РЕЖИМ РАБОТЫ

Круглосуточный

ЦЕНТРАЛЬНЫЙ ТЕПЛОВОЙ ПУНКТ ДЛЯ ГОРОДСКИХ МИКРОРАЙОНОВ С ТЕПЛОВОЙ НАГРУЗКОЙ 20 МВт. ДВУХСТУПЕНЧАТАЯ СХЕМА ГОРЯЧЕГО ВОДОСНАБЖЕНИЯ И НЕЗАВИСИМОЕ ПРИСОЕДИНЕНИЕ СИСТЕМЫ ОТОПЛЕНИЯ $\rho = 0,6 + 0,8$. КАРКАСНО-ПАНЕЛЬНЫЙ ВАРИАНТ. ДЛЯ СТРОИТЕЛЬСТВА В МОЛДАВСКОЙ ССР.

ЗОНАЛЬНЫЙ
ТИПОВОЙ ПРОЕКТ
903-4-146с.13.87

Лист 3
Страница 6

Наименование		Всего		Удельный показатель	Наименование		Всего		Удельный показатель
У11А	СТОИМОСТЬ								
У11В	Общая сметная стоимость	тыс. руб.	124,73	-	-	Бетон и железобетон	м3	243,9	-
	в том числе:					в том числе:			
У11И	Строительно-монтажных работ	"	113,58	-	-	монолитный	"	76,2	-
У11О	Оборудования	"	11,15	-	-	сборный тяжелый	"	51,3	-
	Стоимость строительно-монтажных работ на 1м2 общей площади	руб.	-	394,38		сборный легкий	"	116,4	-
У11Р	Стоимость строительно-монтажных работ на 1м3 строительного объема	"	-	61,81		Лесоматериалы	"	0,31	-
У11У	Стоимость общая на расчетный показатель	тыс. руб.	-	6,24	У4КА	Лесоматериалы, приведенные к круглому лесу	"	0,55(0,29)-	
У11А	ТРУДОЕМКОСТЬ				У4КН	Кирпич	тыс. шт.	1,51	-
У11Е	Построечные трудовые затраты	чел. дн.	728,89	-	У4КН	В скобках указана потребность строительных материалов без учета расходов на изготовление сборных изделий, конструкций.			
У11Р	То же, на 1м3 строительного объема	"	-	0,40	У4КН	ЭКСПЛУАТАЦИОННЫЕ ПОКАЗАТЕЛИ			
У11У	То же, на расчетный показатель	"	-	36,45	У4КН	Расход воды	м3/сут.	0,075	-
У11А	РАСХОДЫ				У4КН	Канализационные стоки	"	0,075	-
У11В	Расход строительных материалов				У4КН	Потребная электрическая мощность	кВт	2,3	-
	Цемент	т	81,0	-		ТЕХНИЧЕСКИЕ ХАРАКТЕРИСТИКИ			
	Цемент, приведенный к М400	"	79,3(37,40)	-	С3НВ	Объем строительный	м3	1837,5	-
	То же, на расчетный показатель	"	-	3,97	У1НР	Объем строительный на расчетный показатель	"	-	91,88
	Сталь	"	19,48	-	Г30С	Площадь застройки	м2	306,25	-
	Сталь, приведенная к классам А-1 и Ст.3	"	19,10(12,06)	-	Г30В	Общая площадь	"	288,00	-
	То же, на расчетный показатель	"	-	0,96	У10К	Общая площадь на расчетный показатель	"	-	14,4

ДОПОЛНИТЕЛЬНЫЕ ДАННЫЕ

Проект разработан на базе ТП 903-4-40.86
Расчетный показатель - 1 МВт. Всего расчетных показателей - 20
 ρ - соотношение нагрузок горячего водоснабжения и отопления.
Сметная документация составлена в нормах и ценах 1984г.

В7ЕА СОСТАВ ПРОЕКТНОЙ ДОКУМЕНТАЦИИ

Альбом 1 Пояснительная записка, технология производства, автоматизация технологии производства, силовое электрооборудование, электрическое освещение, связь и сигнализация. (из ТП 903-4-40.86)
Альбом 2 Архитектурно-строительные решения. Отопление, вентиляция, внутренний водопровод и канализация. (из ТП 903-4-38.86)
Альбом 3 Спецификация оборудования. (из ТП 903-4-40.86)
Альбом 4 Ведомости потребности в материалах
Альбом 5 Сметы
Альбом 6 Изделия заводского изготовления

Объем проектных материалов, приведенных к формату А4 - 343 форматки

В7ВА АВТОР ПРОЕКТА ГПИ "Молдгипрострой", 277012, г.Кишинев, ул.Ленина, 198

В7НА УТВЕРЖДЕНИЕ Утвержден и введен в действие Госстроем МССР.
Приказ № 128 от 30.10.87г.
Срок действия зонального типового проекта - 1991г.

В7КА ПОСТАВЩИК ГПИ "Молдгипрострой", 277012, г.Кишинев, ул.Ленина, 198

Инв. №
Катал. л. № 060292