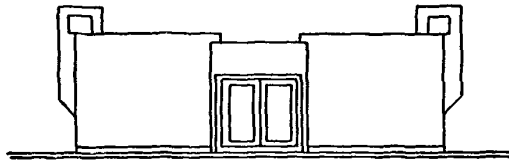
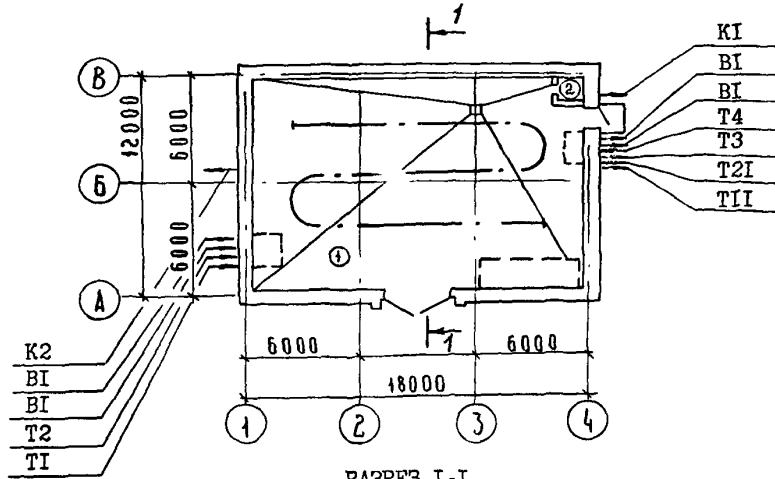


<b>СССР</b>	СТРОИТЕЛЬНЫЙ КАТАЛОГ ЧАСТЬ 2 ТИПОВЫЕ ПРОЕКТЫ ПРЕДПРИЯТИЙ, ЗДАНИЙ И СООРУЖЕНИЙ	ТИПОВОЙ ПРОЕКТ 903-4-118.87
<b>ЦИТП</b>	ЦЕНТРАЛЬНЫЙ ТЕПЛОВОЙ ПУНКТ ДЛЯ ГОРОДСКИХ МИКРОРАЙОНОВ С ТЕПЛОВОЙ НАГРУЗКОЙ 20 МВт. НЕПОСРЕДСТВЕННЫЙ РАЗБОР ВОДЫ НА ГОРЯЧЕЕ ВОДОСНАБЖЕНИЕ И НЕЗАВИСИМОЕ ПРИСОЕДИНЕНИЕ СИСТЕМ ОТОПЛЕНИЯ	УДК 697.34
АПРЕЛЬ <b>1988</b>	$\rho = 0,3+0,5$ КИРПИЧНЫЙ ВАРИАНТ	На 3 листах На 5 страницах Страница I

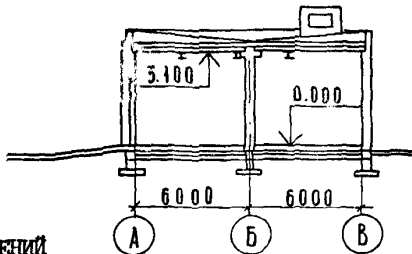
ФАСАД I-4



ПЛАН НА ОТМ. 0.000



РАЗРЕЗ I-I



ЭКСПЛИКАЦИЯ ПОМЕЩЕНИЙ

ЭКСПЛИКАЦИЯ ОБОРУДОВАНИЯ

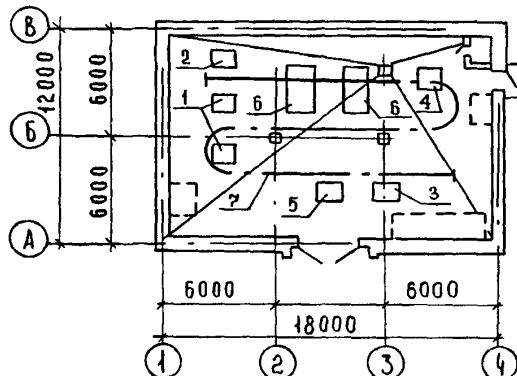
Но- мер	Наименование	Площадь м <sup>2</sup>	Поз	Наименование и марка	Кол.
I	Машинный зал ЦТП	209,6	1	Хозяйственные насосы К 90/20 N=7,5 кВт (каждый)	4
2	Санузел	1,56	2	Пожарные насосы К 90/55 N=22,0 кВт (каждый)	2
			3	Циркуляционные насосы горячего водоснабжения К 90/20 N=7,5 кВт (каждый)	2
			4	Циркуляционные насосы отопления К 290/30 N=37,0 кВт (каждый)	2
			5	Подпиточные насосы К 8/18 N=1,5 кВт (каждый)	2
			6	Установка водоподогревателей отопления 16-325x4000-1P F=252,0 м <sup>2</sup> (каждой)	2
			7	Монорельс	1

ЦЕНТРАЛЬНЫЙ ТЕПЛОВОЙ ПУНКТ ДЛЯ ГОРОДСКИХ МИКРОРАЙОНОВ С  
ТЕПЛОВОЙ НАГРУЗКОЙ 20 МВт. НЕПОСРЕДСТВЕННЫЙ РАЗБОР ВОДЫ НА  
ГОРЯЧЕЕ ВОДОСНАБЖЕНИЕ И НЕЗАВИСИМОЕ ПРИСОЕДИНЕНИЕ СИСТЕМ  
ОТОПЛЕНИЯ.  $\varphi = 0,3+0,5$   
КИРПИЧНЫЙ ВАРИАНТ

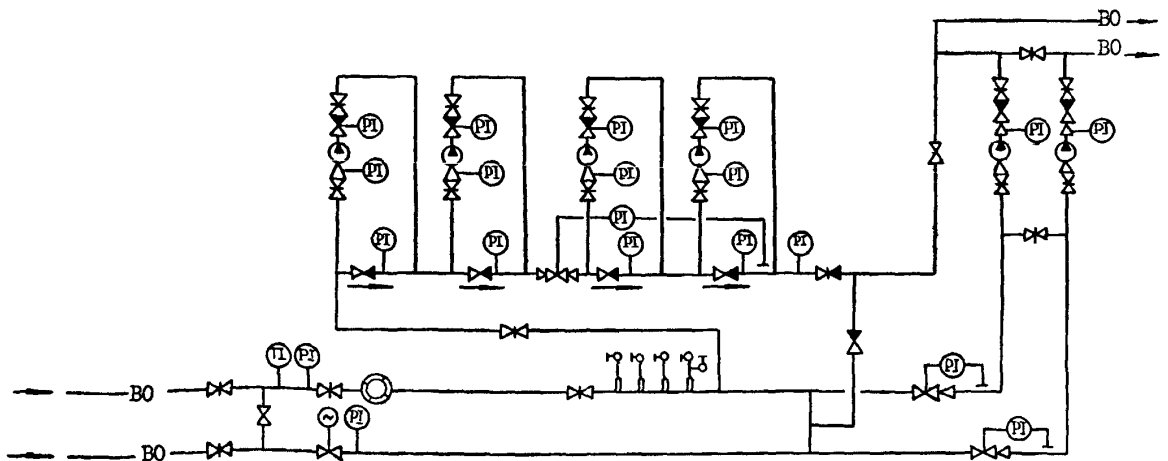
ТИПОВОЙ ПРОЕКТ  
903-4-118.87

Лист I  
Страница 2

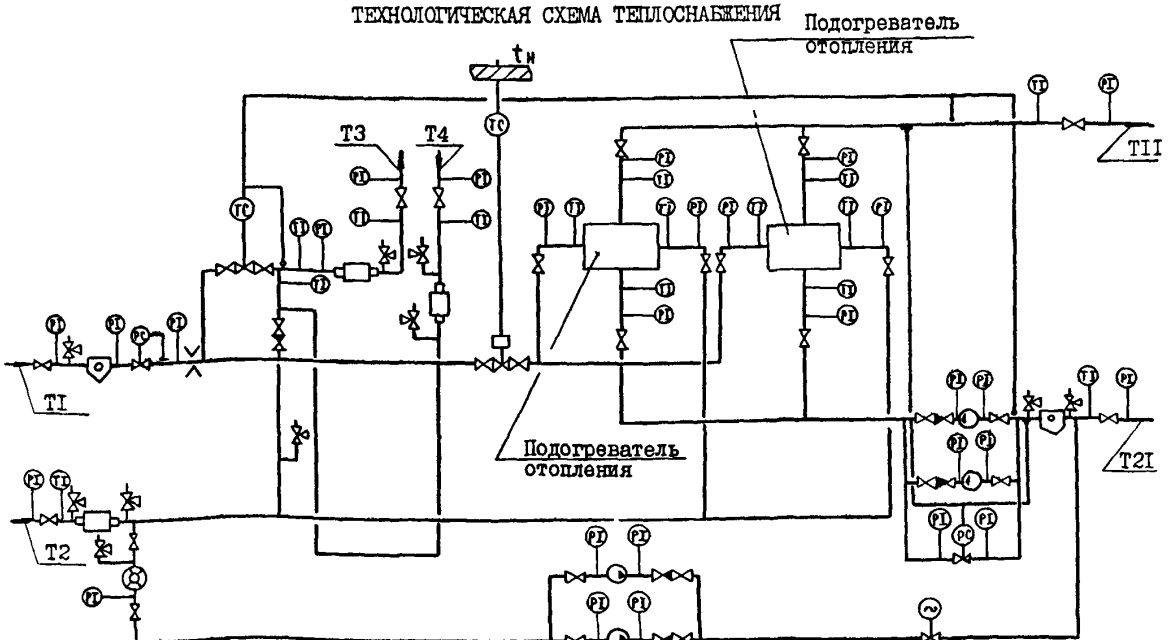
ПЛАН РАЗМЕЩЕНИЯ ТЕХНОЛОГИЧЕСКОГО ОБОРУДОВАНИЯ НА ОТМ. 0.000



ТЕХНОЛОГИЧЕСКАЯ СХЕМА ВОДОСНАБЖЕНИЯ



ТЕХНОЛОГИЧЕСКАЯ СХЕМА ТЕПЛОСНАБЖЕНИЯ



ЦЕНТРАЛЬНЫЙ ТЕПЛОВОЙ ПУНКТ ДЛЯ ГОРОДСКИХ МИКРОРАЙОНОВ С ТЕПЛОВОЙ НАГРУЗКОЙ 20 МВт. НЕПОСРЕДСТВЕННЫЙ РАЗБОР ВОДЫ НА ГОРЯЧЕЕ ВОДОСНАБЖЕНИЕ И НЕЗАВИСИМОЕ ПРИСОЕДИНЕНИЕ СИСТЕМ ОТОПЛЕНИЯ. Р=0,3+0,5 КИРПИЧНЫЙ ВАРИАНТ		ТИПОВОЙ ПРОЕКТ 903-4-118.87		Лист 2 Страница 3	
<b>D2RA СТРОИТЕЛЬНЫЕ КОНСТРУКЦИИ И ИЗДЕЛИЯ</b>					
Фундаменты	- ленточные, сборные железобетонные плиты по серии I.112-5 вып.2 и 4 типоразмеров-3 бетонные блоки по ГОСТ 13579-78 типоразмеров-6	НЮА	ОТДЕЛКА	НАРУЖНАЯ	- лицевая кладка с расшивкой швов
Ригели	- сборные железобетонные по серии I.225-2 вып.4 типоразмеров-1		ВНУТРЕННЯЯ		- масляная и клеевая окраска по цементной штукатурке, керамическая плитка
Стены	- кирпичные	СЗГА	ИНЖЕНЕРНОЕ ОБОРУДОВАНИЕ		
Перегородки	- кирпичные		Водопровод		- хозяйственно-питьевой от магистральной сети холодного водоснабжения
Плиты покрытия	- сборные железобетонные по серии I.141-1 вып.63 типоразмеров-2, по серии I.243.1-4 типоразмеров-1		Канализация		- хозяйственно-бытовая в наружную сеть
Кровля	- рулонная, 4-х слойная, со звукоизолирующим слоем, с утеплителем плиты фибролитовые (ГОСТ 8928-81) на портландцементе $\gamma = 800 \text{ кг/м}^3$		Вентиляция		- приточно-вытяжная с механическим побуждением и естественная
Полы	- бетонные, "плавающей" конструкции, керамическая плитка		Горячее водоснабжение		- от магистральной сети горячего водоснабжения
Двери наружные	- деревянные по серии I.136.5-19 типоразмеров-1		Электро-снабжение		- от сети напряжением 380/220В
Двери внутренние	- деревянные по ГОСТ 6629-74 типоразмеров-1		Электро-освещение		- лампы накаливания
Перемычки	- сборные железобетонные по серии I.038.1-1 вып.1,2,3,8 типоразмеров-11		Слаботочные устройства		- телефонная связь
Ворота	- металлические, распашные по серии I.235.3-1 типоразмеров-1				
Наибольшая масса элемента (прогон)	- 3,3 т				
J30B	СКОРОСТНОЙ НАПОР ВЕТРА - $23 \text{ кгс/м}^2$ 0,23 КПа	J3NB	ВЕС СНЕГОВОГО ПОКРОВА - $100 \text{ кгс/м}^2$ 100 КПа		
R2CO	СТЕПЕНЬ ОГНЕСТОЙКОСТИ - вторая	G2DD	КЛИМАТИЧЕСКИЙ РАЙОН СССР - II		
N1BD	РАСЧЕТНАЯ ТЕМПЕРАТУРА НАРУЖНОГО ВОЗДУХА - минус 30°C	G2EE	ИНЖЕНЕРНО-ГЕОЛОГИЧЕСКИЕ УСЛОВИЯ - - обычные		

ЦЕНТРАЛЬНЫЙ ТЕПЛОВОЙ ПУНКТ ДЛЯ ГОРОДСКИХ МИКРОРАЙОНОВ С ТЕПЛОВОЙ НАГРУЗКОЙ 20 МВт. НЕПОСРЕДСТВЕННЫЙ РАЗБОР ВОДЫ НА ГОРЯЧЕЕ ВОДОСНАБЖЕНИЕ И НЕЗАВИСИМОЕ ПРИСОЕДИНЕНИЕ СИСТЕМ ОТОПЛЕНИЯ.  $\rho = 0,3+0,5$   
КИРПИЧНЫЙ ВАРИАНТ

ТИПОВОЙ ПРОЕКТ  
903-4-118.7

Лист 2  
Страница 4

### ГЗДТ ТЕХНОЛОГИЧЕСКИЙ ПРОЦЕСС

Центральный тепловой пункт предназначен для присоединения к тепловым сетям источника тепла – ТЭЦ и к городским водопроводным сетям местных систем холодного и горячего водоснабжения для жилых городских микрорайонов с максимальной этажностью застройки – 16-этажные здания. В ЦТП поступает высокотемпературная вода с параметрами  $150^{\circ}-70^{\circ}\text{C}$  от централизованных источников тепла (ТЭЦ и котельных) и водопроводная вода от городских сетей.

Соотношения нагрузок горячего водоснабжения и отопления  $\rho = 0,3+0,5$ .

Для централизованного снабжения присоединяемых зданий теплом и водой принята независимая схема присоединения квартальных сетей систем отопления и непосредственный разбор воды на горячее водоснабжение с ограничением максимального расхода воды из тепловой сети на вводе, автоматическое регулирование расхода тепла на отопление и температуры горячей воды.

В ЦТП размещено оборудование, приборы контроля и управления, посредством которых осуществляется:

- преобразование параметров теплоносителя
- контроль параметров теплоносителя
- регулирование расхода теплоносителя и распределение его по системам потребления тепла
- учет расхода тепла, теплоносителя
- защита местных систем от аварийного повышения давления.

### ГЗВД ПРОИЗВОДСТВЕННАЯ ПРОГРАММА

Расчетная тепловая нагрузка	<u>МВт</u> 20,0	Расчетный расход теплоносителя	216,5	( $\rho = 0,3$ )	
	<u>Гкал/ч</u> 17,2	на вводе т/ч	209,8	( $\rho = 0,4$ )	
			205,1	( $\rho = 0,5$ )	
Отопление и вентиляция	<u>15,4</u>	( $\rho = 0,3$ )	В том числе	188,6	( $\rho = 0,3$ )
	13,2		на отопление и	174,3	( $\rho = 0,4$ )
	<u>14,3</u>	( $\rho = 0,4$ )	вентиляцию	164,3	( $\rho = 0,5$ )
	12,2				
	<u>13,3</u>	( $\rho = 0,5$ )	На горячее водоснабжение (средняя)	27,9	( $\rho = 0,3$ )
Горячее водоснабжение (максимальная часовая)	<u>2,8</u>	( $\rho = 0,3$ )		35,5	( $\rho = 0,4$ )
	2,4		Расчетные расходы теплоносителя во внутриквартальных сетях т/ч	40,8	( $\rho = 0,5$ )
	<u>3,4</u>	( $\rho = 0,4$ )			
	3,0				
	<u>4,0</u>	( $\rho = 0,5$ )			
	3,5				
Горячее водоснабжение (среднечасовая)	<u>2,02</u>	( $\rho = 0,3$ )	Отопление и вентиляция	220,0	( $\rho = 0,3$ )
	1,74			203,0	( $\rho = 0,4$ )
	<u>2,56</u>	( $\rho = 0,4$ )		191,67	( $\rho = 0,5$ )
	2,22		Горячее водоснабжение	68,2	( $\rho = 0,3$ )
	<u>3,0</u>	( $\rho = 0,5$ )		85,2	( $\rho = 0,4$ )
	2,55		96,9	( $\rho = 0,5$ )	

Вид теплоносителя и параметры  
Теплофикационная вода –  $150^{\circ}-70^{\circ}\text{C}$   
Внутриквартальные сети отопления –  $130^{\circ}-70^{\circ}\text{C}$   
Внутриквартальные сети горячего водоснабжения –  $60^{\circ}\text{C}$   
Себестоимость продукции руб – 0,08

Напор на вводе  
хозяйственно-питьевого водопровода 20 м.в.ст.

ГЗДД РЕЖИМ РАБОТЫ – круглосуточный

Общее количество работающих – 0,6

ЦЕНТРАЛЬНЫЙ ТЕПЛОВОЙ ПУНКТ ДЛЯ ГОРОДСКИХ МИКРОРАЙОНОВ  
С ТЕПЛОЙ НАГРУЗКОЙ 20 МВт. НЕПОСРЕДСТВЕННЫЙ РАЗБОР ВОДЫ  
НА ГОРЯЧЕЕ ВОДОСНАБЖЕНИЕ И НЕЗАВИСИМОЕ ПРИСОЕДИНЕНИЕ СИСТЕМ  
ОТОПЛЕНИЯ.  $\varphi = 0,3 \pm 0,5$   
КИРПИЧНЫЙ ВАРИАНТ

ТИПОВОЙ ПРОЕКТ  
903-4-118.87

Лист 3

Страница 5

Наименование	Всего	Удельный показатель	Наименование	Всего	Удельный показатель	
V1IA V1IB	СТОИМОСТЬ Общая сметная стоимость	тыс. руб. 77,28	-	Бетон и железобетон	м3 148,7	-
V1IL	в том числе: Строительно-монтажных работ	" 66,53	-	в том числе: монолитный	" 66,8	-
V1IO V1IS	Оборудования	" 10,75	-	сборный тяжелый	" 81,9	-
V1IR	Стоимость строительно-монтажных работ на I м2 общей площади	руб. -	315,07	сборный легкий	" 0,51	-
V1IV	Стоимость строительно-монтажных работ на I м3 строительного объема	руб. -	49,09	Лесоматериалы, приведенные к круглому лесу	" 0,91	-
V1JA V1JF	Стоимость общая на расчетный показатель	тыс. руб. -	3,86	Кирпич	тыс. шт. 89,6	-
V1JR	ТРУДОЕМКОСТЬ Построечные трудовые затраты	чел. дн. 1267,01	-	V4KA	ЭКСПЛУАТАЦИОННЫЕ ПОКАЗАТЕЛИ	
V1JV	То же, на I м3 строительного объема	" -	0,74	V4KH	Расход воды холодной	м3/ч 0,04
V1KA V1KB	То же, на расчетный показатель	" -	50,12	V4KI	Канализационные стоки	то же 0,075
	РАСХОДЫ			V4KN	тепла	ккал/ч квт 1800 2,1
	Расход строительных материалов			V4KK	в том числе: на горячее водоснабжение	то же 1800 2,1
	Цемент	т 50,6	-		Потребная электрическая мощность	кВт 73,8
	Цемент, приведенный к М400	" 48,4	-	G3VB	ТЕХНИЧЕСКИЕ ХАРАКТЕРИСТИКИ	
	То же, на расчетный показатель	" -	2,42	V1NP	Объем строительный на расчетный показатель	м3 1355,31
	Сталь	" 5,85	-	G3OC	Площадь застройки	" 246,42
	Сталь, приведенная к классам А-I и С38/23	" 7,44	-	G3OB	Общая площадь	" 211,16
	То же, на расчетный показатель	" -	0,37	V1OK	Общая площадь на расчетный показатель	" - 10,6

## ДОПОЛНИТЕЛЬНЫЕ ДАННЫЕ

Расчетный показатель - I МВт. Всего расчетных показателей - 20.  
 $\varphi$  - соотношение нагрузок горячего водоснабжения и отопления.  
Сметная документация составлена в нормах и ценах 1984 г.

B7EA

## СОСТАВ ПРОЕКТНОЙ ДОКУМЕНТАЦИИ

- Альбом 1 Пояснительная записка, технология производства, автоматизация технологии производства, силовое электрооборудование, электрическое освещение, связь и сигнализация. Фундаменты под оборудование. Каркасно-панельный вариант (ТП 903-4-117.87)
- Альбом 2 Архитектурно-строительные решения. Ведомости потребности в материалах к архитектурно-строительным решениям. Отопление, вентиляция, внутренний водопровод и канализация (ТП 903-4-55.86)
- Альбом 3 Спецификация оборудования (ТП 903-4-117.87)
- Альбом 4 Ведомости потребности в материалах систем инженерного оборудования (ТП 903-4-117.87)
- Альбом 5 Сметы (ТП 903-4-117.87)
- Альбом 6 Сметы. Часть 1 (ТП 903-4-55.86)
- Альбом 6 Сметы. Часть 2
- Альбом 7 Сметные цены (ТП 903-4-32.85)
- Альбом 7 Сметные цены. Вып. 2 (ТП 903-4-44.86)
- Объем проектных материалов, приведенных к формату А4, - 622 форматки.

B7BA АВТОР ПРОЕКТА

ЦНИИЭП инженерного оборудования, Москва, 117279, ул. Профсоюзная, 93а

B7HA УТВЕРЖДЕНИЕ

Утвержден Госгражданстроем. Приказ от 31 мая 1985 г. № 174.  
Срок действия 1992 г.

B7KA ПОСТАВЩИК

Минский филиал ЦИТП, Минск, 220660, ул. Карла Маркса, 32

Инв. № 22564

Катал. л. № 059658