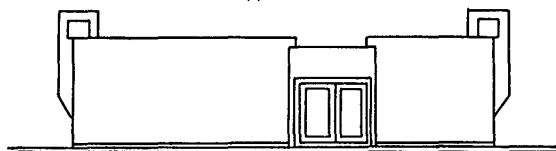
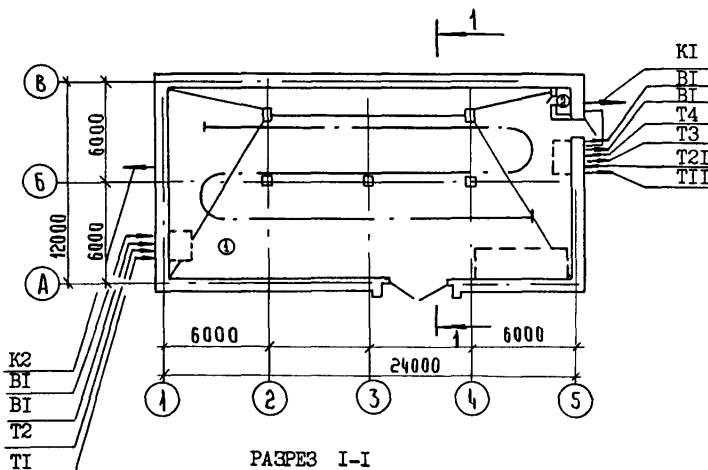


<p><b>СССР</b></p>	<p align="center"><b>СТРОИТЕЛЬНЫЙ КАТАЛОГ</b>                  Часть 2  <b>ТИПОВЫЕ ПРОЕКТЫ ПРЕДПРИЯТИЙ, ЗДАНИЙ И СООРУЖЕНИЙ</b></p>	<p align="right">ТИПОВОЙ ПРОЕКТ                  903-4-II2.87</p>
<p><b>ЦИТП</b></p>	<p align="center">ЦЕНТРАЛЬНЫЙ ТЕПЛОВОЙ ПУНКТ ДЛЯ ГОРОДСКИХ                  МИКРОРАЙОНОВ С ТЕПЛОВОЙ НАГРУЗКОЙ 20 МВт.                  ДВУХСТУПЕНЧАТАЯ СХЕМА ГОРЯЧЕГО ВОДОСНАБЖЕНИЯ                  И ЗАВИСИМОЕ ПРИСОЕДИНЕНИЕ СИСТЕМ ОТОПЛЕНИЯ                  ρ = 0,3+0,5                  КИРПИЧНЫЙ ВАРИАНТ</p>	<p>УДК 697.34</p>
<p align="center">АПРЕЛЬ  <b>1988</b></p>		<p>На 3 листах                  На 6 страницах                  Страница 1</p>

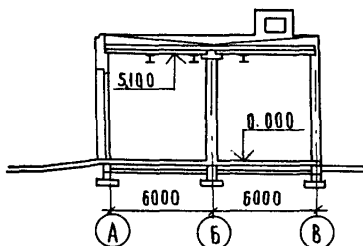
ФАСАД I-5



ПЛАН НА ОТМ. 0.000



РАЗРЕЗ I-I



ЭКСПЛИКАЦИЯ ПОМЕЩЕНИЙ

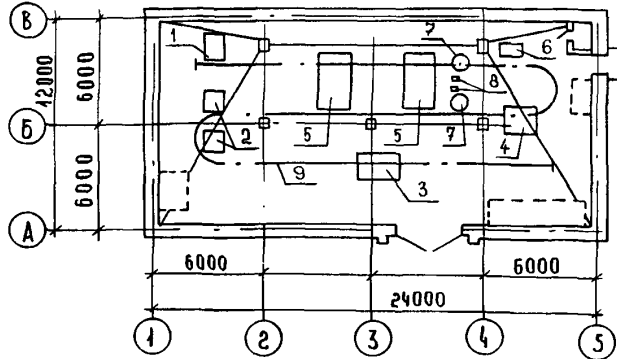
Но-мер	Наименование	Площадь м <sup>2</sup>
1	Машинный зал ЦТП	281,00
2	Санузел	1,56

ЦЕНТРАЛЬНЫЙ ТЕПЛОВОЙ ПУНКТ ДЛЯ ГОРОДСКИХ МИКРОРАЙОНОВ  
С ТЕПЛОЙ НАГРУЗКОЙ 20 МВт.  
ДВУХСТУПЕНЧАТАЯ СИСТЕМА ГОРЯЧЕГО ВОДОСНАБЖЕНИЯ И ЗАВИСИМОЕ  
ПРИСОЕДИНЕНИЕ СИСТЕМ ОТОПЛЕНИЯ  $\varphi=0,3+0,5$   
КИРПИЧНЫЙ ВАРИАНТ

ТИПОВОЙ ПРОЕКТ  
903-4-112.87

Лист I  
Страница 2

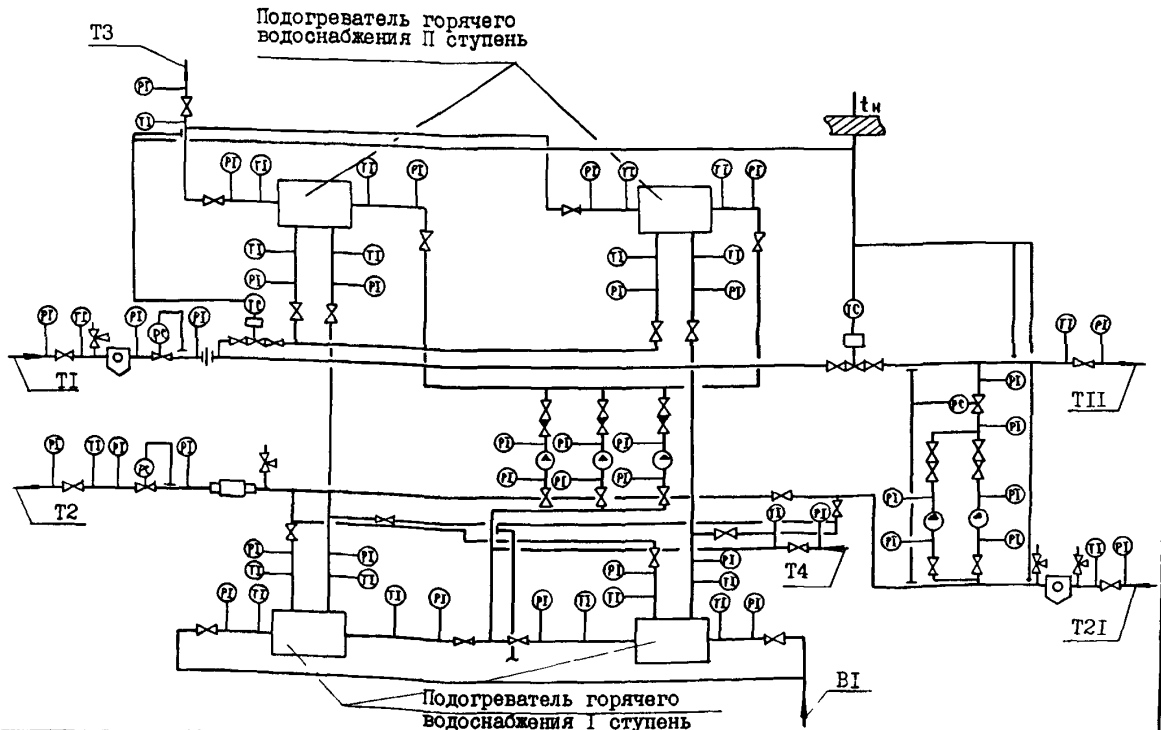
ПЛАН РАЗМЕЩЕНИЯ ТЕХНОЛОГИЧЕСКОГО ОБОРУДОВАНИЯ НА ОТМ. 0.000



ЭКСПЛИКАЦИЯ ОБОРУДОВАНИЯ

Поз.	Наименование и марка	Кол.	Поз.	Наименование и марка	Кол.
I	Пожарные насосы К 90/55а N= 22,0 кВт (каждый)	3	5	Установка водоподогревателей го- рячего водоснабжения 14-273х400хР F=406,0 м2(каждой)	2
2	Хозяйственные насосы К 160/20 N= 15,0 кВт (каждый)	4	6	Бак для раствора жидкого стекла емкостью 3 м3	I
3	Циркуляционно-повысительные насосы горячего водоснабжения К 90/20 N=7,5 кВт (каждый)	3	7	Бак напорный	2
4	Корректирующие насосы отопления К 290/30 N= 37,0 кВт (каждый)	2	8	Фильтр-отстойник	2
			9	Монорельс	I

ТЕХНОЛОГИЧЕСКАЯ СХЕМА ТЕПЛОСНАБЖЕНИЯ

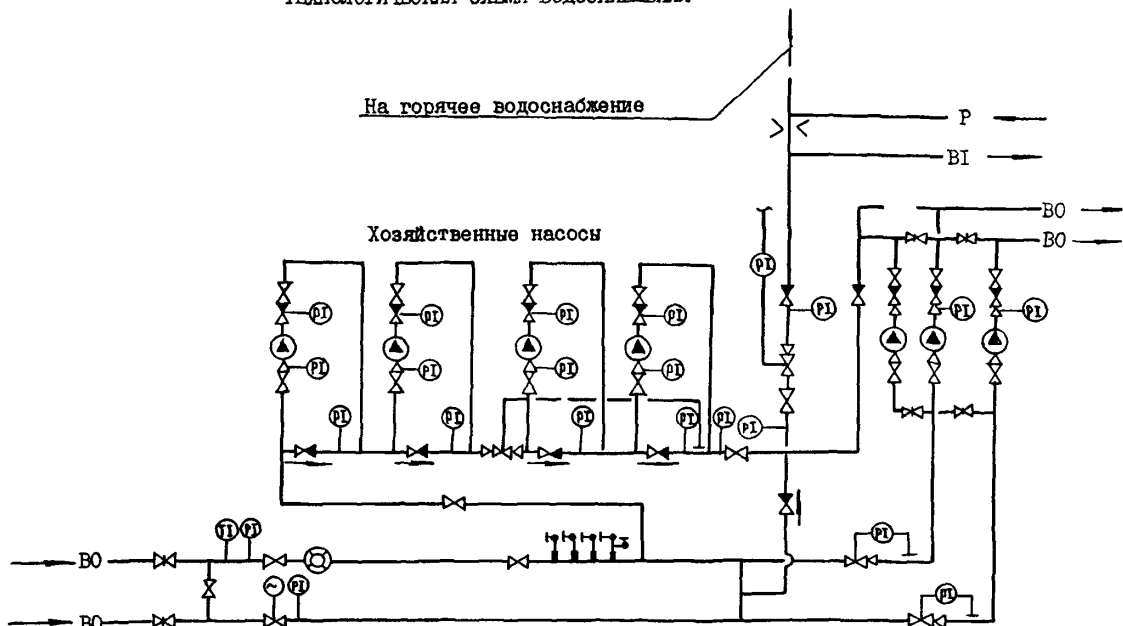


ЦЕНТРАЛЬНЫЙ ТЕПЛОВОЙ ПУНКТ ДЛЯ ГОРОДСКИХ МИКРОРАЙОНОВ  
 С ТЕПЛОВОЙ НАГРУЗКОЙ 20 МВт.  
 ДВУХСТУПЕНЧАТАЯ СХЕМА ГОРЯЧЕГО ВОДОСНАБЖЕНИЯ И ЗАВИСИМОЕ  
 ПРИСОЕДИНЕНИЕ СИСТЕМ ОТОПЛЕНИЯ  $\rho = 0,3 \pm 0,5$   
 КИРПИЧНЫЙ ВАРИАНТ

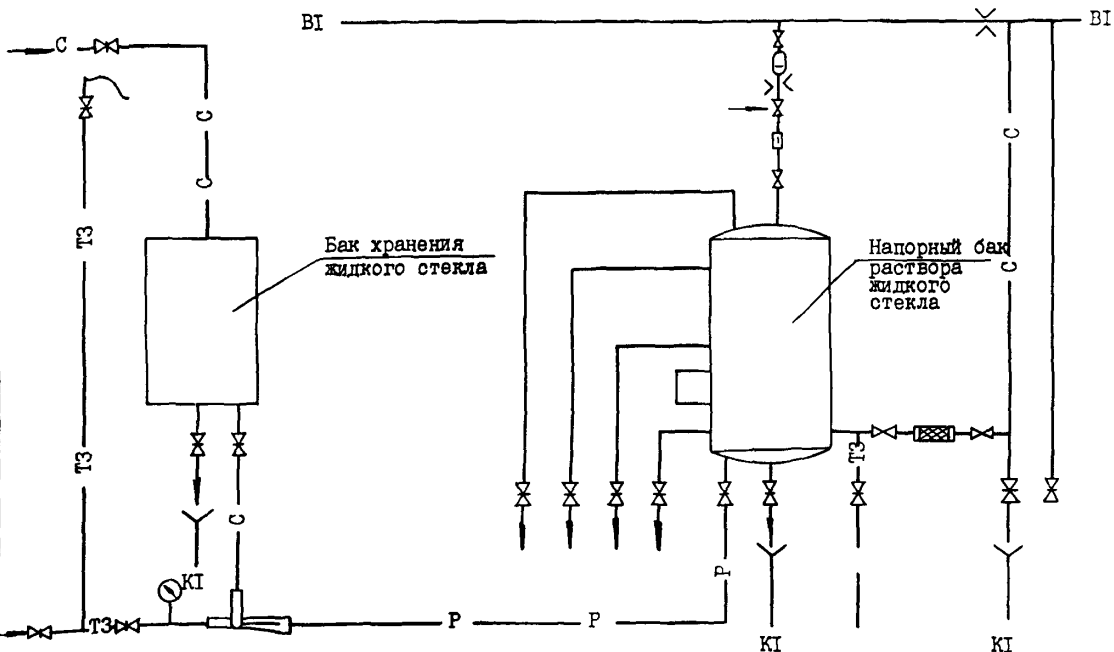
ТИПОВОЙ ПРОЕКТ  
 903-4-112.87

Лист 2  
 Страница 3

ТЕХНОЛОГИЧЕСКАЯ СХЕМА ВОДОСНАБЖЕНИЯ



ПРИНЦИПИАЛЬНАЯ СХЕМА СИЛИКАТНОЙ ОБРАБОТКИ ВОДЫ



ЦЕНТРАЛЬНЫЙ ТЕПЛОВОЙ ПУНКТ ДЛЯ ГОРОДСКИХ МИКРОРАЙОНОВ С ТЕПЛОВОЙ НАГРУЗКОЙ 20 МВт. ДВУХСТУПЕНЧАТАЯ СХЕМА ГОРЯЧЕГО ВОДОСНАБЖЕНИЯ И ЗАВИСИМОЕ ПРИСОЕДИНЕНИЕ СИСТЕМ ОТОПЛЕНИЯ $\theta=0,3+0,5$ КИРПИЧНЫЙ ВАРИАНТ		ТИПОВОЙ ПРОЕКТ 903-4-112.87		Лист 2 Страница 4	
D2BA	СТРОИТЕЛЬНЫЕ КОНСТРУКЦИИ И ИЗДЕЛИЯ				
	Фундаменты	- ленточные, сборные железобетонные плиты по серии I.112-5 вып.2 и 4 типоразмеров - 3 бетонные блоки по ГОСТ 13579-78 типоразмеров - 6	H5UA	ОТДЕЛКА НАРУЖНАЯ	- лицевая кладка с расшивкой швов
	Ригели	- сборные железобетонные по серии I.225-2 вып.4 типоразмеров - I		ВНУТРЕННЯЯ	- масляная и клеевая окраска по цементной штукатурке, керамическая плитка
	Стены	- кирпичные			
	Плиты покрытия	- сборные железобетонные по серии I.141-I вып.63 типоразмеров - 2, по серии I.243.I-4 типоразмеров - I	C3GA	ИНЖЕНЕРНОЕ ОБОРУДОВАНИЕ	
	Перегородки	- кирпичные		Водопровод	- хозяйственно-питьевой от магистральной сети холодного водоснабжения
	Кровля	- рулонная, 4-х слойная, со звукоизолирующим слоем с утеплителем плиты фибролитовые (ГОСТ 8928-81) на порландцементе $\gamma = 800$ кг/м <sup>3</sup>		Канализация	- хозяйственно-бытовая в наружную сеть
	Полы	- бетонные, "плавающей" конструкции, керамическая плитка		Вентиляция	- приточно-вытяжная с механическим побуждением и естественная
	Двери наружные	- деревянные по серии I.136.5-19 типоразмеров - I		Горячее водоснабжение	- от магистральной сети горячего водоснабжения
	Двери внутренние	- деревянные по ГОСТ 6629-74 типоразмеров - I			
	Перемишки	- сборные железобетонные по серии I.038.I-I вып.1,2,3,8 типоразмеров - II		Электро-снабжение	- от сети напряжением 380/220В
	Ворота	- металлические, распашные по серии I.235.3-I, вып. I типоразмеров - I		Электро-освещение	- лампы накаливания
	Наибольшая масса элемента (прогон)	- 3,3 т		Слаботочные устройства	- телефонная связь
J30B	СКОРОСТНОЙ НАПОР ВЕТРА	- $\frac{23 \text{ кгс/м}^2}{0,23 \text{ кПа}}$	J3NB	ВЕС СНЕГОВОГО ПОКРОВА	$\frac{100 \text{ кгс/м}^2}{1,00 \text{ кПа}}$
R2CO	СТЕПЕНЬ ОГНЕСТОЙКОСТИ	- вторая	G2DD	КЛИМАТИЧЕСКИЙ РАЙОН СССР	- II
N1BD	РАСЧЕТНАЯ ТЕМПЕРАТУРА НАРУЖНОГО ВОЗДУХА	- минус 30°C	G2EE	ИНЖЕНЕРНО-ГЕОЛОГИЧЕСКИЕ УСЛОВИЯ	- обычные

ЦЕНТРАЛЬНЫЙ ТЕПЛОВОЙ ПУНКТ ДЛЯ ГОРОДСКИХ МИКРОРАЙОНОВ  
С ТЕПЛОВОЙ НАГРУЗКОЙ 20 МВт.  
ДВУХСТУПЕНЧАТАЯ СХЕМА ГОРЯЧЕГО ВОДОСНАБЖЕНИЯ И ЗАВИСИМОЕ  
ПРИСОЕДИНЕНИЕ СИСТЕМ ОТОПЛЕНИЯ.  $\rho = 0,3+0,5$   
КРИТИЧНЫЙ ВАРИАНТ

ТИПОВОЙ ПРОЕКТ  
903-4-112.87

Лист 3  
Страница 5

### G3DT ТЕХНОЛОГИЧЕСКИЙ ПРОЦЕСС

Центральный тепловой пункт предназначен для присоединения к тепловым сетям источника тепла - ТЭЦ и к городским водопроводным сетям местных систем холодного и горячего водоснабжения для жилых городских микрорайонов с максимальной этажностью застройки - 16-этажные здания. В ЦТП поступает высокотемпературная вода с параметрами  $150^{\circ}-70^{\circ}\text{C}$  от централизованных источников тепла (ТЭЦ и котельных) и водопроводная вода от городских сетей. Соотношения нагрузок горячего водоснабжения и отопления принято  $\rho = 0,3+0,5$ . Для централизованного снабжения присоединяемых зданий теплом и водой принято зависимое присоединение квартальных сетей систем отопления и двухступенчатая смешанная схема присоединения водоподогревателей горячего водоснабжения с ограничением максимального расхода воды из тепловой сети на вводе, автоматическое регулирование расхода тепла на отопление и температуры горячей воды систем горячего водоснабжения осуществляется.

- преобразование параметров теплоносителя
- контроль параметров теплоносителя
- регулирование расхода теплоносителя и распределение его по системам потребления тепла
- заполнение систем потребления тепла
- учет расхода тепла, теплоносителя
- защита местных систем от аварийного повышения давления.

### G3VD ПРОИЗВОДСТВЕННАЯ ПРОГРАММА

Расчетная тепловая нагрузка	<u>МВт</u> 20,0	Расчетный расход теплоносителя	198,9 ( $\rho = 0,3$ )
	<u>Гкал/ч</u> 17,2	на вводе т/ч	195,79 ( $\rho = 0,4$ ) 193,47 ( $\rho = 0,5$ )
Отопление и вентиляция	<u>15,35</u> ( $\rho = 0,3$ )	В том числе:	
	13,2	на отопление и вентиляцию	165,0 ( $\rho = 0,3$ ) 152,5 ( $\rho = 0,4$ ) 147,75 ( $\rho = 0,5$ )
	<u>14,2</u> ( $\rho = 0,4$ )		
	12,2		
	<u>13,4</u> ( $\rho = 0,5$ )		
	11,5		
Горячее водоснабжение (максимальная часовая)	<u>4,65</u> ( $\rho = 0,3$ )	На горячее водоснабжение (средняя)	33,9 ( $\rho = 0,3$ ) 43,29 ( $\rho = 0,4$ ) 49,72 ( $\rho = 0,5$ )
	4,0		
	<u>5,8</u> ( $\rho = 0,4$ )		
	5,0		
	<u>6,6</u> ( $\rho = 0,5$ )		
	5,7		
Горячее водоснабжение (среднечасовая)	<u>2,02</u> ( $\rho = 0,3$ )	Расчетные расходы теплоносителя во внутриквартальных сетях т/ч	
	1,74	Отопление и вентиляция	165,0 ( $\rho = 0,3$ ) 152,5 ( $\rho = 0,4$ ) 147,75 ( $\rho = 0,5$ )
	<u>2,57</u> ( $\rho = 0,4$ )		
	2,22	Горячее водоснабжение	68,2 ( $\rho = 0,3$ ) 85,2 ( $\rho = 0,4$ ) 96,8 ( $\rho = 0,5$ )
	<u>2,96</u> ( $\rho = 0,5$ )		
	2,55		

#### Вид теплоносителя и параметры

Теплофикационная вода -  $150^{\circ}-70^{\circ}\text{C}$

Внутриквартальные сети отопления -  $150^{\circ}-70^{\circ}\text{C}$

Внутриквартальные сети горячего водоснабжения -  $60^{\circ}\text{C}$

Себестоимость продукции, руб. - 0,10

Напор на вводе хозяйственно-питьевого водопровода 20 м в.ст.

G3DD РЕЖИМ РАБОТЫ - круглосуточный

Общее количество работающих - 0,6

ЦЕНТРАЛЬНЫЙ ТЕПЛОВОЙ ПУНКТ ДЛЯ ГОРОДСКИХ МИКРОРАЙОНОВ  
С ТЕПЛОЙ НАГРУЗКОЙ 20 МВт.  
ДВУХСТУПЕНЧАТАЯ СХЕМА ГОРЯЧЕГО ВОДОСНАБЖЕНИЯ И ЗАВИСИМОЕ  
ПРИСОЕДИНЕНИЕ СИСТЕМ ОТОПЛЕНИЯ  $\varphi = 0,3+0,5$   
КИРПИЧНЫЙ ВАРИАНТ

ТИПОВОЙ ПРОЕКТ  
903-4-112.87

Лист 3  
Страница 6

Наименование	Всего	Удельный показатель	Наименование	Всего	Удельный показатель
V1IA	СТОИМОСТЬ		Бетон и железо-		
V1IB	Общая сметная стоимость	тыс. руб.	бетон	м3	190,7
	в том числе:		в том числе:		
V1IL	Строительно-монтажных работ	"	монолитный	"	89,9
V1IO	Оборудования	"	сборный тяжелый	"	100,8
V1IS	Стоимость строительно-монтажных работ на 1 м2 общей площади	руб	Лесоматериалы	"	0,31
	Стоимость строительно-монтажных работ на 1 м3 строительного объема	руб	Лесоматериалы, приведенные к круглому лесу	"	0,61
V1IR	Стоимость строительно-монтажных работ на 1 м3 строительного объема	руб	Кирпич	тыс. шт.	101,8
V1IV	Стоимость общая на расчетный показатель	тыс. руб.	V4KA	ЭКСПЛУАТАЦИОННЫЕ ПОКАЗАТЕЛИ	
			V4KN	Расход воды холодной	м3/ч 0,04
V1JA	ТРУДОЕМКОСТЬ		V4KI	Канализационные стоки	то же 0,075
V1JF	Построечные трудовые затраты	чел. дн.	V4KN	тепла	ккал/ч 1800
V1JR	То же, на 1 м3 строительного объема	"			кВт 2,1
V1JV	То же, на расчетный показатель	"	V4KK	Потребная электрическая мощность	кВт III,0
V1KA	РАСХОДЫ		ТЕХНИЧЕСКИЕ ХАРАКТЕРИСТИКИ		
V1KB	Расход строительных материалов		G3NB	Объем строительный	м3 1784,97
	Цемент	т	V1NP	Объем строительный на расчетный показатель	м3 - 89,25
	Цемент, приведенный к М400	"	G3OC	Площадь застройки	м2 324,54
	То же, на расчетный показатель	"	G3OB	Общая площадь	м2 282,56
	Сталь	"	V1OK	Общая площадь на расчетный показатель	" - 14,13
	Сталь, приведенная к классам А-1 и С38/23	"			
	То же, на расчетный показатель	"			

## ДОПОЛНИТЕЛЬНЫЕ ДАННЫЕ

Расчетный показатель - 1 МВт. Всего расчетных показателей - 20.  
 $\varphi$  - соотношение нагрузок горячего водоснабжения и отопления.  
Сметная документация составлена в нормах и ценах 1984 г.

B7EA

## СОСТАВ ПРОЕКТНОЙ ДОКУМЕНТАЦИИ

- Альбом 1 Пояснительная записка, технология производства, автоматизация технологии производства, силовое электрооборудование, электрическое освещение, связь и сигнализация. Фундаменты под оборудование (ТП 903-4-III.87)
- Альбом 2 Архитектурно-строительные решения. Ведомости потребности в материалах к архитектурно-строительным решениям. Отопление, вентиляция, внутренний водопровод и канализация (ТП 903-4-47.86)
- Альбом 3 Спецификация оборудования (ТП 903-4-III.87)
- Альбом 4 Ведомости потребности в материалах систем инженерного оборудования (ТП 903-4-III.87)
- Альбом 5 Сметы (ТП 903-4-III.87)
- Альбом 6 Сметы. Часть I (ТП 903-4-47.86)
- Альбом 6 Сметы. Часть 2
- Альбом 7 Сметные цены (ТП 903-4-32.85)
- Альбом 7 Сметные цены. Выпуск 2 (ТП 903-4-44.86)

Объем проектных материалов, приведенных к формату А4, - 576 форматок.

B7BA АВТОР ПРОЕКТА ЦНИИЭП инженерного оборудования, Москва, П17279, ул.Профсоюзная, 93а

B7HA УТВЕРЖДЕНИЕ Утвержден Госгражданстроем. Приказ от 31 мая 1985 г. № 174.  
Срок действия 1992 г.

B7KA ПОСТАВЩИК Минский филиал ЦИТП. Минск, 220660, ул.Карла Маркса, 32.

Инв. № 22558

Катал. л. № 059652