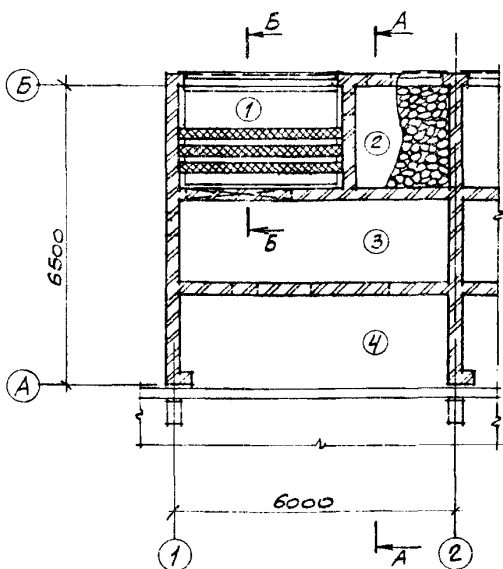


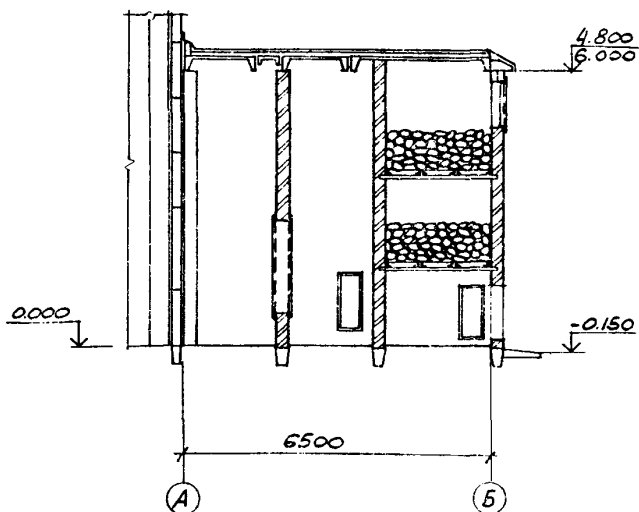
<p><b>СССР</b></p>	<p>СТРОИТЕЛЬНЫЙ КАТАЛОГ                  ЧАСТЬ 2                  ТИПОВЫЕ ПРОЕКТЫ ПРЕДПРИЯТИЙ, ЗДАНИЙ И СООРУЖЕНИЙ</p>	<p>ТИПОВОЙ ПРОЕКТ                  904-I-81.87                  УДК 621.51</p>
<p><b>ЦИТП</b></p>	<p>ШУМОГЛУШИТЕЛИ ТУРБОКОМПРЕССОРНЫХ СТАНЦИЙ</p>	<p><b>ДСКА</b></p>
<p>ЯНВАРЬ  <b>1988</b></p>		<p>На 2-х листах                  На 4-х страницах                  Страница I</p>

ГШВС. 250, ГШВС. 500

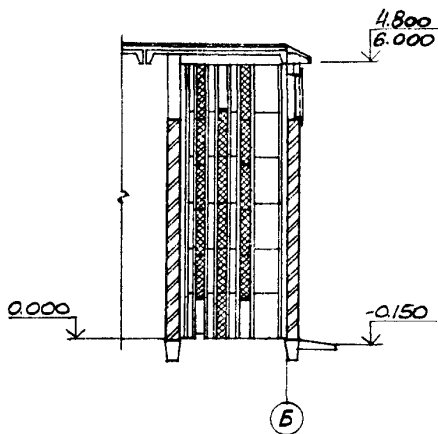
ПЛАН НА ОТМ. 0.000



РАЗРЕЗ А - А



РАЗРЕЗ Б - Б



Отметки даны: для ГШВС.250 - в числителе;  
 для ГШВС.500 - в знаменателе

ЭКСПЛИКАЦИЯ ПОМЕЩЕНИЙ

Но- мер	На и м е н о в а н и е	Площадь м <sup>2</sup>
1	Камера глушения всасывания	7,3
2	Камера глушения стравливания	5,05
3	Камера фильтров	8,75
4	Камера чистого воздуха	10,5

## ШУМОГЛУШИТЕЛИ ТУРБОКОМПРЕССОРНЫХ СТАНЦИЙ

ТИПОВОЙ ПРОЕКТ  
904-I-81.87Лист I  
Страница 2

## D2BA СТРОИТЕЛЬНЫЕ КОНСТРУКЦИИ И ИЗДЕЛИЯ

H5UA ОТДЕЛКА:

Фундаменты - сборные бетонные фундаментные блоки по ГОСТ 13579-78 и ГОСТ 13580-85, типоразмеров - 5

Наружная - кладка кирпичных стен с расшивкой швов, цоколь на высоту 0,6м, штукатуруется цементным раствором;

Фундаментные балки - сборные железобетонные по серии I.4I5-I, выпуск I, типоразмеров - I.

Внутренняя - подрезка и затирка швов с последующей окраской силикатными красками, стальные конструкции окрашены эмалью КФ-II5 по грунтовке ГФ-02I

Плиты покрытия - сборные железобетонные по серии I.465.I-7/84, выпуск I, ПК-0I-88 и ГОСТ 2270I.I-77, типоразмеров -4

J3NB ВЕС СНЕГОВОГО ПОКРОВА -  $\frac{100\text{кгс}}{\text{м}^2}$   
0,98 кПа

Стены - кирпичные

G2DD КЛИМАТИЧЕСКИЕ РАЙОНЫ СССР - I, Ш

Кровля - четырехслойная рубероидная, марка РКК-350B с защитным слоем из гравия

G2EE ИНЖЕНЕРНО-ГЕОЛОГИЧЕСКИЕ УСЛОВИЯ - обычные

Полы - цементные

J30B СКОРОСТНОЙ НАПОР ВЕТРА -  $\frac{27\text{кгс}}{\text{м}^2}$   
0,26 кПа

Перемычки - сборные железобетонные по ГОСТ 948-84, типоразмеров - 4

N1BD РАСЧЕТНАЯ ТЕМПЕРАТУРА НАРУЖНОГО ВОЗДУХА - минус 30°C

Наибольшая масса монтажного элемента (плита покрытия - 2,65т)

## G3DT ТЕХНОЛОГИЧЕСКИЙ ПРОЦЕСС

Глушители шума всасывания и стравливания компрессорных станций предназначены для снижения уровня шума на территории, примыкающей к станции, до предельно-допустимых значений, регламентируемых ГОСТ I2.I.003-83.

Глушители шума всасывания и стравливания разработаны на пропускную способность 250 и 500 м<sup>3</sup>/мин (ГШВС.250 и ГШВС.500) воздуха.

Эффективность глушителей шума в дБ по среднегеометрическим частотам в Гц приведены в таблице

	63	125	250	500	1000	2000	4000	8000
ГШВ.250	14	43	60	70	75	75	75	70
ГШВ.500	17	54	60	70	75	75	75	70
ГШС.250	13	28	45	46	52	49	58	67
ГШС.500	13	28	45	46	52	49	58	67

## ШУМОГЛУШИТЕЛИ ТУРБОКОМПРЕССОРНЫХ СТАНЦИЙ

ТИПОВОЙ ПРОЕКТ  
904-I-81.87

Лист 2

Страница 3

Наименование	ГШВС.250		ГШВС.500		
	Всего	Удельный показатель	Всего	Удельный показатель	
V1IA СТОИМОСТЬ					
V1IB Общая сметная стоимость	тыс.руб.	7,73	-	8,72	-
в том числе:					
V1IL строительно-монтажных работ	"	7,73	-	8,72	-
V1IS Стоимость строительно-монтажных работ I м2 общей площади здания	руб.	-	241,56	-	272,50
V1IR Стоимость строительно-монтажных работ на I м3 строительного объема	"	-	37,34	-	34,20
V1IV Стоимость общая на расчетный показатель	"	-	30,92	-	17,44
V1JA ТРУДОЕМКОСТЬ					
V1JF Построечные трудозатраты	чел.дн.	79	-	94	-
V1JR То же, на I м3 строительного объема	"	-	0,382	-	0,367
V1JV То же, на расчетный показатель	"	-	0,316	-	0,188
V1KA РАСХОДЫ					
V1KB Расход строительных материалов					
Цемент	т	6,35	-	6,4	-
Цемент, приведенный к марке М400	"	6,24	-	6,3	-
То же, на I м2 общей площади	"	-	0,195	-	0,197
Сталь	"	1,5	-	1,5	-
Сталь, приведенная к классам А-I и Ст.3	"	1,62	-	1,62	-
То же, на I м2 общей площади	"	-	0,051	-	0,051
То же, на расчетный показатель	"	-	0,006	-	0,003
Бетон и железобетон	м3	25,04	-	25,04	-
в том числе:					
монолитный	"	3,94	-	3,94	-
сборный	"	21,10	-	21,10	-
То же, на I м2 общей площади	"	-	0,78	-	0,78
Лесоматериалы	"	0,11	-	0,18	-
Лесоматериалы, приведенные к круглому лесу	"	0,17	-	0,27	-
Кирпич	тыс.шт.	13,1	-	16,5	-

В скобках указывается потребность строительных материалов без учета расходов на изготовление сборных изделий, конструкций

ШУМОГЛУШИТЕЛИ ТУРБОКОМПРЕССОРНЫХ СТАНЦИЙ

ТИПОВОЙ ПРОЕКТ  
904-I-8I.87

Лист 2

Страница 4

Наименование	ГШВС 250		ГШВС 500	
	Всего	Удельный показатель	Всего	Удельный показатель

## ТЕХНИЧЕСКИЕ ХАРАКТЕРИСТИКИ

G3NB	Объем строительный	207	-	255	-
V1NP	Объем строительный на расчетный показатель	-	0,828	-	0,5I
G3OC	Площадь застройки	39	-	39	-
G3OB	Общая площадь	32	-	32	-
V1OK	Общая площадь на расчетный показатель	-	0,156	-	0,078

## ДОПОЛНИТЕЛЬНЫЕ ДАННЫЕ

Разработан взамен г.п.904-I-49.

За расчетную единицу принят 1м<sup>3</sup>/мин воздуха. Расчетных единиц: для ГШВС.250 - 250, для ГШВС.500 - 500.

Сметная документация составлена в нормах и ценах 1984г.

## В7ЕА СОСТАВ ПРОЕКТНОЙ ДОКУМЕНТАЦИИ

- Альбом 1 - Технология производства
- Альбом 2 - Строительные решения
- Альбом 3 - Сметы на технологические решения
- Альбом 4 - Сметы на строительные решения
- Альбом 5 - Ведомости потребности в материалах

Объем проектных материалов, приведенных к формату А4 - 266 форматов

В7ВА АВТОР ПРОЕКТА

Гипростройдормаш, 344007, г.Ростов-на-Дону,  
пр.Буденновский, 3

В7НА УТВЕРЖДЕНИЕ

Утвержден и введен в действие Минстройдормашем СССР  
приказ от 11.09.1987 г № 518  
Срок действия - 1990 г

В7КА ПОСТАВЩИК

Киевский филиал ЦИТИ, 252057, г.Киев, ул.Эжена Потье  
№ 12 Катал.л.№ 059208

Инв.№