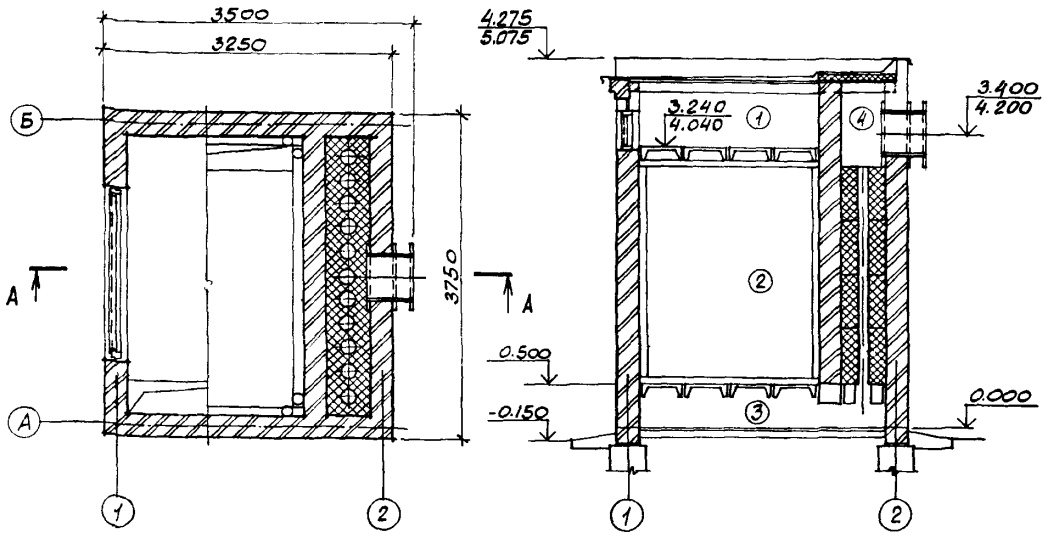


<p>СССР</p>	<p>СТРОИТЕЛЬНЫЙ КАТАЛОГ ЧАСТЬ 2 ТИПОВЫЕ ПРОЕКТЫ ПРЕДПРИЯТИЙ, ЗДАНИЙ И СООРУЖЕНИЙ</p>	<p>ТИПОВОЙ ПРОЕКТ 904-I-80.87 УДК 621.51</p>
<p>ЦИТП</p>	<p>ШУМОГЛУШИТЕЛИ ПОРШНЕВЫХ КОМПРЕССОРНЫХ СТАНЦИЙ</p>	<p>ДСКА</p>
<p>ЯНВАРЬ 1988</p>		<p>На 2-х листах На 4-х страницах Страница I</p>

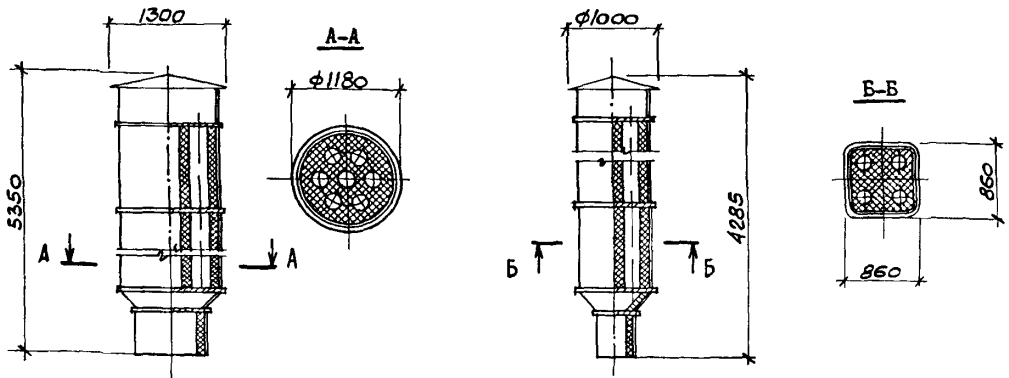
ГШВ. 80, ГШВ. 120
ПЛАН НА ОТМ. 0.000 РАЗРЕЗ А-А



Отметки даны: для ГШВ.80 - в числителе, для ГШВ.120 - в знаменателе

ГШС.120

ГШС.60



ЭКСПЛИКАЦИЯ ПОМЕЩЕНИЙ

Но-мер	Наименование	Площадь м ²	Но-мер	Наименование	Площадь м ²
I	Расширительная камера	6,5	3	Переходная камера	8,95
2	Камера реактивного глушителя	6,5	4	Камера активного глушителя	1,625

ШУМОГЛУШИТЕЛИ ПОРШНЕВЫХ КОМПРЕССОРНЫХ СТАНЦИЙ

ТИПОВОЙ ПРОЕКТ
904-1-80.87Лист I
Страница 2

D2BA СТРОИТЕЛЬНЫЕ КОНСТРУКЦИИ И ИЗДЕЛИЯ

H5VA ОТДЕЛКА:

Фундаменты - сборные бетонные фундаментные блоки по ГОСТ 13579-78 и ГОСТ 13580-85, типоразмеров - 5

Наружная - кладка кирпичных стен с расшивкой швов, цоколь на высоту 0,6м, штукатурится цементным раствором;

Фундаментные балки - сборные железобетонные по серии I.4I5-I, выпуск I, типоразмеров - I.

Внутренняя - подрезка и затирка швов с последующей окраской силикатными красками, стальные конструкции окрашены эмалью КЭ-115 по грунтовке ГФ-02I

Плиты покрытия и перекрытия - сборные железобетонные по серии ПК-01-88, типоразмеров - 2

J3NB ВЕС СНЕГОВОГО ПОКРОВА - 100 кгс/м^2
0,98 кПа

Стены - кирпичные

G2DD КЛИМАТИЧЕСКИЕ РАЙОНЫ СССР - I, III

Кровля - четырехслойная рубероидная, марка РКК-350Б с защитным слоем из гравия

G2EE ИНЖЕНЕРНО-ГЕОЛОГИЧЕСКИЕ УСЛОВИЯ - обычные

Полы - цементные

J30B СКОРОСТНОЙ НАПОР ВЕТРА - 27 кгс/м^2
0,26 кПа

Перекрышки - сборные железобетонные по ГОСТ 948-84, типоразмеров - 4

N1ED РАСЧЕТНАЯ ТЕМПЕРАТУРА НАРУЖНОГО ВОЗДУХА - минус 30°C

Наибольшая масса монтажного элемента

(фундаментный блок - I, 4т)

G3DT ТЕХНОЛОГИЧЕСКИЙ ПРОЦЕСС

Глушители шума всасывания и стравливания компрессорных станций предназначены для снижения уровня шума на территории, примыкающей к станциям, до предельно-допустимых значений, регламентируемых ГОСТ 12.1.003-83.

Глушители шума всасывания разработаны на максимальную пропускную способность 80 и 120 м³/мин (ГШВ.80 и ГШВ.120) воздуха.

Глушители шума стравливания разработаны на максимальную пропускную способность 60 и 120 м³/мин (ГШС.60 и ГШС.120) воздуха.

Эффективность глушителей шума в дБ по среднегеометрическим частотам в Гц приведена в таблице

	63	125	250	500	1000	2000	4000	8000
ГШВ.80	30	51	60	70	69	69	69	65
ГШВ.120	33	55	60	70	75	75	75	70
ГШС.60	11	20	60	54	72	75	75	70
ГШС.120	14	26	60	70	75	75	75	70

ИЗМОЩУШИТЕЛИ ПОРИНЕННЫХ КОМПРЕССОРНЫХ СТАНЦИЙ

ТИПОВОЙ ПРОЕКТ
904-1-80.87Лист 2
Страница 3

Наименование	ГШВ.80		ГШВ.120		ГШС.60		ГШС.120	
	Всего	Уд.показатель	Всего	Уд.показатель	Всего	Уд.показатель	Всего	Уд.показатель
V1IA СТОИМОСТЬ								
V1IB Общая сметная стоимость в том числе:	тыс.руб.	2,66 -	2,93 -		0,455 -		1,315 -	
V1IL строительно-монтажные работы	"	2,66 -	2,93 -		0,455 -		1,315 -	
V1IS Стоимость строительно-монтажных работ I м2 общей площади здания	руб.	- 126,66	- 139,52		-		-	
V1IR Стоимость строительно-монтажных работ на I м3 строительного объема	"	- 51,15	- 47,26		-		-	
V1IV Стоимость общая на расчетный показатель	"	- 33,25	- 24,42		- 7,58		- 10,96	
V1JA ТРУДОЕМКОСТЬ								
V1JF Построечные трудозатраты	чел.дн.	51 -	78 -		8 -		19 -	
V1JR То же, на I м3 строительного объема	"	- 0,98	- 1,26		-		-	
V1.V То же, на расчетный показатель	"	- 0,64	- 0,65		- 0,13		- 0,16	
V1KA РАСХОДЫ								
V1KB Расход строительных материалов								
Цемент	т	3,10 -	3,12 -		-		-	
Цемент, приведенный к марке М400	"	3,01 -	3,02 -		-		-	
То же, на I м2 общей площади	"	- 0,143	- 0,144		-		-	
Сталь	"	0,2 -	0,2 -		-		-	
Сталь, приведенная к классам А-1 и Ст.3	"	0,23 -	0,23 -		-		-	
То же, на I м2 общей площади	"	- 0,011	- 0,011		-		-	
То же, на расчетный показатель	"	- 0,003	- 0,002		-		-	
Бетон и железобетон	м3	11,7 -	11,7 -		-		-	
в том числе:								
монолитный	"	1,0 -	1,0 -		-		-	
сборный	"	10,7 -	10,7 -		-		-	
То же, на I м2 общей площади	"	- 0,560	- 0,560		-		-	
Лесоматериалы	"	0,02 -	0,02 -		-		-	
Лесоматериалы, приведенные к круглому лесу	"	0,03 -	0,03 -		-		-	
Кирпич	тыс.шт.	6,20 -	7,40 -		-		-	

В скобках указывается потребность строительных материалов без учета расходов на изготовление сборных изделий, конструкций

ВУМОГЛУШИТЕЛИ ПОРШНЕВЫХ КОМПРЕССОРНЫХ СТАНЦИЙ

ТИПОВОЙ ПРОЕКТ
904-1-80.87

Лист 2

Страница 4

Наименование	ГШВ 80		ГШВ 120	
	Всего	Удельный показатель	Всего	Удельный показатель

ТЕХНИЧЕСКИЕ ХАРАКТЕРИСТИКИ

G3NB	Объем строительный	52	-	62	-
V1NP	Объем строительный на расчетный показатель	-	0,65	-	0,52
G30C	Площадь застройки	12	-	12	-
G30B	Общая площадь	21	-	21	-
V10K	Общая площадь на расчетный показатель	-	0,15	-	0,10

ДОПОЛНИТЕЛЬНЫЕ ДАННЫЕ

Разработан взамен т.п.904-1-49.

За расчетную единицу принят 1 м³/мин воздуха. Расчетных единиц: для ГШВ.80- 80, для ГШВ.120 - 120, для ГШС.60 - 60, для ГШС.120 - 120.

Сметная документация составлена в нормах и ценах 1984г.

B7BA СОСТАВ ПРОЕКТНОЙ ДОКУМЕНТАЦИИ

- Альбом 1 - Технология производства
- Альбом 2 - Строительные решения
- Альбом 3 - Сметы на технологические решения
- Альбом 4 - Сметы на строительные решения
- Альбом 5 - Ведомости потребности в материалах

Объем проектных материалов, приведенных к формату А4- 249 форматок

B7BA АВТОР ПРОЕКТА

Гипростройдормаш, 344007, г.Ростов-на-Дону,
проспект Буденновский, 3

B7NA УТВЕРЖДЕНИЕ

Утвержден и введен в действие Минстройдороматом СССР
приказ от 11.09.1987г. № 518
срок действия - 1990г.

B7KA ПОСТАВЩИК

Киевский филиал ЦИТП, 252057, г.Киев,
ул.Жена Цотье, 12

Ина.№

Катал.л.№ 059207