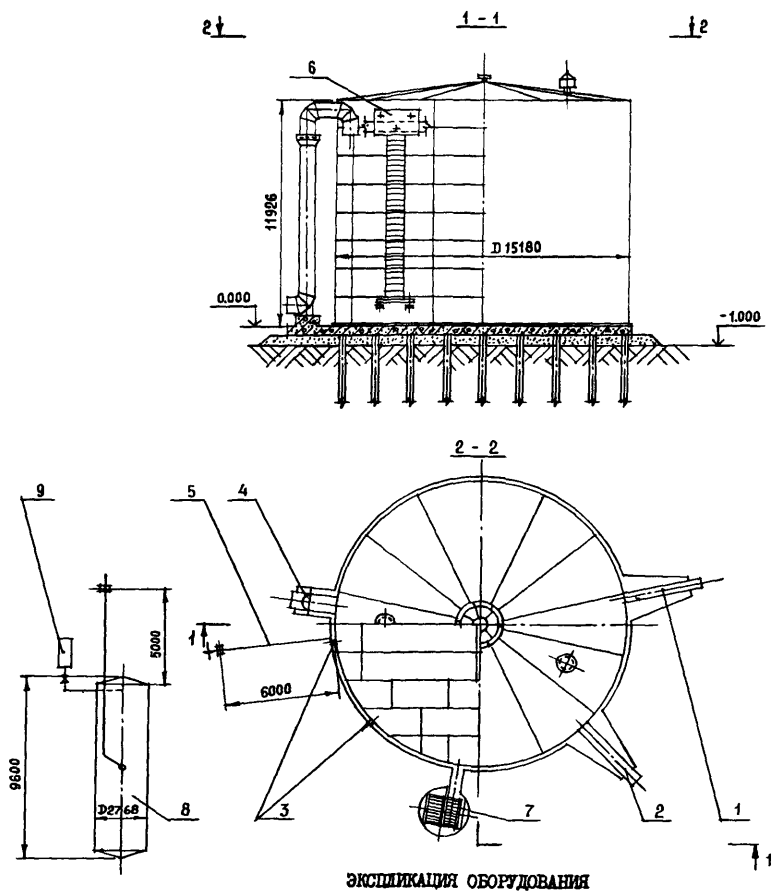


СССР	СТРОИТЕЛЬНЫЙ КАТАЛОГ ЧАСТЬ 2 ТИПОВЫЕ ПРОЕКТЫ ПРЕДПРИЯТИЙ, ЗДАНИЙ И СООРУЖЕНИЙ	ТИПОВОЙ ПРОЕКТ 903-9-12 стр86 УДК 697.34
ЦИТП	БАК-АККУМУЛЯТОР ГОРЯЧЕЙ ВОДЫ ДЛЯ СИСТЕМ ТЕПЛОСНАБЖЕНИЯ ЕМКОСТЬЮ 2 ТЫС. КУБ. М	ДСИА
ЯНВАРЬ 1987		На 2-х листах На 3-х страницах Страница I



ЭКСПЛИКАЦИЯ ОБОРУДОВАНИЯ

Поз.	Наименование	Кол.	Поз.	Наименование	Кол.
I	Патрубок заполнения	I	6	Передвижная стремянка	I
2	Патрубок расхода	I	7	Шахтная лестница	I
3	Патрубок слива	2	8	Резервуар хранения герметизирующей жидкости	I
4	Патрубок перелива	I			
5	Напорно-восстанавливающий патрубок герметизирующей жидкости	I	9	Насос герметизирующей жидкости	I

БАК-АККУМУЛЯТОР ГОРЯЧЕЙ ВОДЫ ДЛЯ СИСТЕМ ТЕПЛОСНАБЖЕНИЯ ЁМКОСТЬЮ 2 ТЫС.КУБ.М		ТИПОВОЙ ПРОЕКТ 903-9-12 сп86	Лист I Страница 2		
Д1АА ТЕХНИЧЕСКАЯ ХАРАКТЕРИСТИКА					
Бак-аккумулятор предназначен для хранения воды с температурой до 95°С в системах централизованного теплоснабжения					
Д2ВА СТРОИТЕЛЬНЫЕ КОНСТРУКЦИИ И ИЗДЕЛИЯ		Наименование	Ед. изм.	Всего	Удельный показатель
Днище и стенка - стальные рулонные по ГОСТ 19903-74		V11A	СТОИМОСТЬ		
Крыша - коническая из укрупненных сборных стальных элементов		V11B	Общая сметная стоимость	тыс. руб.	76,23
Наружная лестница - шахтная стальная по чертежам стальных конструкций серия I.450-3-4		V11C	в том числе: строительно-монтажных работ	"	68,30
Передвижная стремянка стальная для осмотра внутренней поверхности		V11D	оборудования	"	7,93
Резервуар стальной горизонтальный цилиндрический ёмкостью 50 куб.м для хранения герметизирующей жидкости		V11E	То же, на 1 м ³ рабочего объёма	руб.	40,40
Насос типа X45/31a-Д для перекачки герметизирующей жидкости		V11F	ТРУДОЁМКОСТЬ		
Изоляция стенок бака-аккумулятора - тепло-изоляционные конструкции полносборные панельные		V11G	Построечные трудовые затраты	чел. дн.	608,80
Изоляция крыши бака-аккумулятора и резервуара - маты минераловатные прошивные по ГОСТ 21880-76 с покрытием из алюминиевого листа АД1Н по ГОСТ 21631-76		V11H	То же, на 1 м ³ рабочего объёма	"	0,323
Фундамент под бак-аккумулятор - свайный, сваи по ГОСТ 19804, I-79, типоразмер I, ростверк монолитный		V11I	РАСХОДЫ		
Фундаменты под резервуар - монолитные железобетонные столбчатые		V11J	Расход строительных материалов		
Наибольшая масса монтажного элемента (рулон стенки) 27,2 т		V11K	Цемент	т	56,4
Внутренняя - покрытие герметизирующей жидкостью АГ-4 по ТУ 26-02-592-83		V11L	Цемент, привезенный к М400	"	56,4
Степень огнестойкости - вторая		V11M	То же, на 1 м ³ рабочего объёма	"	0,030
Сейсмостойкость - 9 баллов и ниже		V11N	Сталь	"	73,9
Климатические районы и подрайоны СССР - Iв, Iг, Iд, II, III, IV		V11O	Сталь, привезенная к классам А-I и С38/23	"	26,4
Инженерно-геологические условия		V11P	То же, на 1 м ³ рабочего объёма	"	0,039
Грунты лессовидные просадочные II типа ограниченной мощности		V11Q	Бетон и железобетон	м ³	189,6
Расчётная температура наружного воздуха - минус 40°С и выше		V11R	в том числе: монолитный	"	99,7
Скоростной напор ветра - 0,45; 0,55; 0,70 кПа		V11S	сборный	"	89,9
Вес снегового покрова - I,0; I,5; 2,0 кПа		V11T	То же, на 1 м ³ рабочего объёма	"	0,100
		V11U	Теплоизоляционные конструкции полносборные панельные	"	46,4
		V11V	То же, на 1 м ³ рабочего объёма	"	0,024
		V11W	Маты минераловатные прошивные	"	24,3
		V11X	То же, на 1 м ³ рабочего объёма	"	0,013
		V11Y	Алюминиевый лист конструкционный АД1Н толщиной 1 мм	т	1,2
		V11Z	То же, на 1 м ³ рабочего объёма	"	0,001
		V12A	Герметизирующая жидкость АГ-4	"	6,0
		V12B	То же, на 1 м ³ рабочего объёма	"	0,003
		V12C	ПЛОЩАДЬ ЗАСТРОЙКИ	м ²	255,0

БАК-АККУМУЛЯТОР ГОРЯЧЕЙ ВОДЫ
ДЛЯ СИСТЕМ ТЕПЛОСНАБЖЕНИЯ ЕМКОСТЫ 2 ТЫС. КУБ.М

ТИПОВОЙ ПРОЕКТ
903-9-12 сп86

Лист 2
Страница 3

ДОПОЛНИТЕЛЬНЫЕ ДАННЫЕ

Рабочий объем бака-аккумулятора 1887 куб.м

В7ЕА СОСТАВ ПРОЕКТНОЙ ДОКУМЕНТАЦИИ

- Альбом I Технологическое оборудование
- Альбом II Противокоррозионная защита
- Альбом III Конструкции металлические
- Альбом IV Передвижная стремянка
- Альбом V Основания и фундаменты
- Альбом VI Тепловая изоляция
- Альбом VII Теплоизоляционные конструкции и детали
- Альбом VIII Технология монтажа
- Альбом IX Приспособления для монтажа
- Альбом X Сметы
- Альбом XI Ведомости потребности в материалах
- Альбом XII Спецификации оборудования

Примененные типовые проекты. Типовой проект 704-I-162.83 "Резервуар стальной горизонтальный цилиндрический для хранения нефтепродуктов емкостью 50 куб.м" применен для хранения герметизирующей жидкости (распространяет Казахский филиал ЦИТИ)

Объем проектных материалов, приведенных к формату А4 - 1578 форматок

- В7ВА АВТОР ПРОЕКТА ВНИИЭнергопром, IO5266, Москва, Семеновская наб., 2/1
- В7НА УТВЕРЖДЕНИЕ Утвержден и введен в действие протоколом Минэнерго СССР от 18 июня 1985 г. № 58
Срок действия - 1989 г
- В7КА ПОСТАВЩИК ЦИТИ, 125876, ГСП, Москва, А-445, ул. Смольная, 22

Инв. № 21661

Катал. № 055830

В.Л.Керцелин

Главный инженер проекта

П.Н.Квотыло

Главный инженер института