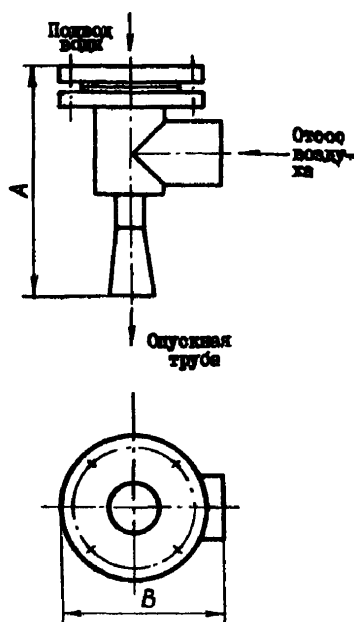
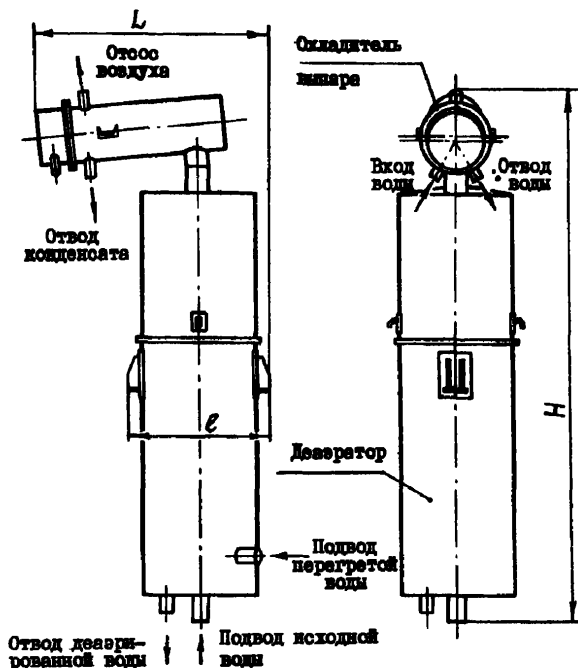


СССР	СТРОИТЕЛЬНЫЙ КАТАЛОГ ЧАСТЬ 3 ТИПОВАЯ ДОКУМЕНТАЦИЯ НА КОНСТРУКЦИИ, ИЗДЕЛИЯ И УЗЛЫ ЗДАНИЙ И СООРУЖЕНИЙ	Изделия и узлы инженерного оборудо- вания Серия 5 903-3 Выпуск 0.1-1-1-9,2 УДК 333.24
ЦИТП	ВАКУУМНЫЕ ДЕАЭРАТОРЫ И ВОДОСТРУЙНЫЕ ЭЖЕКТОРЫ	F J N A
ИЮНЬ 1982		На I листе на 2-х страницах Страница I

Вакуумные деаэраторы с охладителем
шараВодоструйные эжекторы
ЗВ-10 ÷ ЗВ600**ДИАА ТЕХНИЧЕСКАЯ ХАРАКТЕРИСТИКА**

Техническая характеристика вакуумных деаэраторов с охладителем шара

Тип деаэратора с охладителем шара	Номинальная производительность, м ³ /ч	Масса, кг	Габариты, мм		
			H	L	l
ДВ-5 с ОВВ-2	5	638,3	3398	1469	836
ДВ-15 с ОВВ-2	15	728,3	3398	1519	936
ДВ-25 с ОВВ-2	25	833,3	3398	1576	1050
ДВ-50 с ОВВ-8	50	1231,0	3636	2014	1296
ДВ-75 с ОВВ-8	75	1315,0	3636	2014	1296
ДВ-100 с ОВВ-8	100	1595,0	3636	2114	1496
ДВ-150 с ОВВ-16	150	2332,0	3553	3151	1900
ДВ-200 с ОВВ-16	200	2663,0	3553	3351	1900
ДВ-300 с ОВВ-24	300	3560,0	3754	3686	2300

Техническая характеристика водоструйных эжекторов для вакуумных деаэраторов

Тип водоструйного эжектора	Давление паро-воздушной смеси на входе, кгс/см ²	Расход отсасываемых газов, кг/ч	Расход рабочей воды, т/ч	Температура рабочей воды не выше, °С	Масса, кг	Габариты, мм	
						А	Б
ЭВ-10	0,2	1,35-3,80	10	30	11,0	290	212
ЭВ-30	0,06+0,2	1,35-3,80	30	30	20,6	517	257
ЭВ-60	0,06+0,2	3,5-10,0	60	30	43,1	2647	310
ЭВ-100	0,06+0,2	6,8-15,0	110	30	53,4	2687	310
ЭВ-220	0,06+0,2	17-45	220	30	102,4	2691	435
ЭВ-340	0,06+0,2	85	340	30	149,0	2731	435
ЭВ-600	0,2	170	600	30	276,5	2911	593

С2ВА УКАЗАНИЯ ПО ПРИМЕНЕНИЮ

Вакуумные деаэраторы с охладителями выпара предназначены для термической деаэрации подпиточной воды в теплоэнергетических установках открытых и закрытых систем теплоснабжения.

Водоструйные эжекторы предназначены для создания вакуума в вакуумных термических деаэрааторах типа ДВ.

ДОПОЛНИТЕЛЬНЫЕ ДАННЫЕ

Настоящий выпуск рассматривать одновременно с выпуском 0 - Технические характеристики и данные для подбора, выпуском I-I + I-9 - Вакуумные деаэраторы с охладителем выпара, выпуском 2 - Водоструйные эжекторы ЭВ-10+ЭВ-600.

B7BA СОСТАВ ПРОЕКТНОЙ ДОКУМЕНТАЦИИ

- Выпуск 0 - Технические характеристики и данные для подбора.
 Выпуск I-I - Рабочие чертежи узлов и деталей. Вакуумный деаэраатор ДВ-5 с охладителем выпара ОВВ-2.
 Выпуск I-2 - Рабочие чертежи узлов и деталей. Вакуумный деаэраатор ДВ-15 с охладителем выпара ОВВ-2.
 Выпуск I-3 - Рабочие чертежи узлов и деталей. Вакуумный деаэраатор ДВ-25 с охладителем выпара ОВВ-2.
 Выпуск I-4 - Рабочие чертежи узлов и деталей. Вакуумный деаэраатор ДВ-50 с охладителем выпара ОВВ-8.
 Выпуск I-5 - Рабочие чертежи узлов и деталей. Вакуумный деаэраатор ДВ-75 с охладителем выпара ОВВ-8.
 Выпуск I-6 - Рабочие чертежи узлов и деталей. Вакуумный деаэраатор ДВ-100 с охладителем выпара ОВВ-8.
 Выпуск I-7 - Рабочие чертежи узлов и деталей. Вакуумный деаэраатор ДВ-150 с охладителем выпара ОВВ-16.
 Выпуск I-8 - Рабочие чертежи узлов и деталей. Вакуумный деаэраатор ДВ-200 с охладителем выпара ОВВ-16.
 Выпуск I-9 - Рабочие чертежи узлов и деталей. Вакуумный деаэраатор ДВ-300 с охладителем выпара ОВВ-24.
 Выпуск 2 - Рабочие чертежи узлов и деталей. Водоструйные эжекторы ЭВ-10 + ЭВ-600.

Объём проектных материалов, приведенных к формату II - 976 форматок.

B7BA АВТОРЫ ПРОЕКТА Латгипропром, 226016, г.Рига, ГСИ, ул.Ленина, 15.
 НПО ЦКТИ им.М.И.Ползунова
 194021, г.Ленинград, ул.Политехническая, 24.

B7BA УТВЕРЖДЕНИЕ Утверждены и введены в действие НПО ЦКТИ указанием от 29 декабря 1981 г. № 241.
 Срок действия 1986 г.

B7BA ПОСТАВЩИК ЦМТИ, 125878, г.Москва, ул.Смольная, 22.