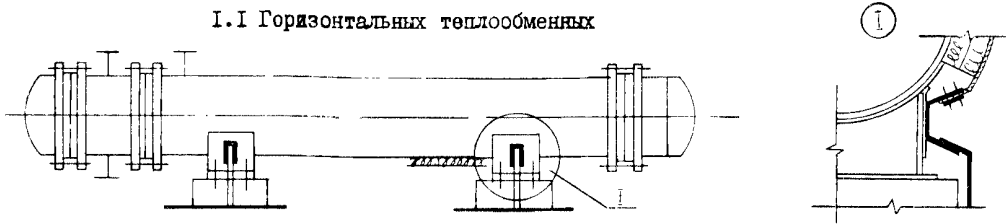
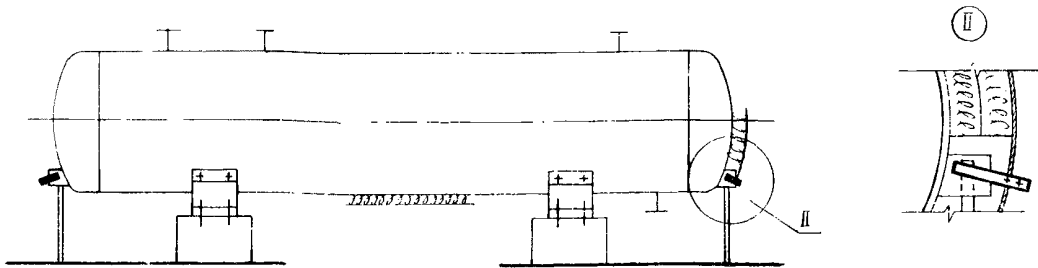
	<p>ТИПОВЫЕ УЗЛЫ И ДЕТАЛИ ЗДАНИЙ И СООРУЖЕНИЙ НЕФТЕПЕРЕРАБАТЫВАЮЩИХ И НЕФТЕХИМИЧЕСКИХ ЗАВОДОВ</p>	<p>ПАСПОРТ ТИПОВЫЕ ДЕТАЛИ И УЗЛЫ Серия 4.402-9, выпуск 4 УИ 66.013</p>
<p>ЧАСТЬ 3 Раздел 4 Группа 4.402</p>	<p>МОЛНИЕЗАЩИТА И ЗАЩИТА ОТ СТАТИЧЕСКОГО ЭЛЕКТРИЧЕСТВА ТЕХНОЛОГИЧЕСКИХ АППАРАТОВ И ТРУБОПРОВОДОВ.</p> <p>РАБОЧИЕ ЧЕРТЕЖИ</p> <p>Область применения: Заземление технологических аппаратов и трубопроводов, металлических кожухов теплоизоляций и воздухопроводов</p>	<p>Разработаны институтом "Грозгипрофтехим" г. Грозный, кр. Фронтоников, 6.</p> <p>Утверждены и введены в действие с 1 мая 1978 г. В/О Нефтехим Миннефтехимпрома СССР приказом № 8 от 22 февраля 1978 г.</p>

I. УЗЛЫ ЗАЗЕМЛЕНИЯ АППАРАТОВ:

I.1 Горизонтальных теплообменников

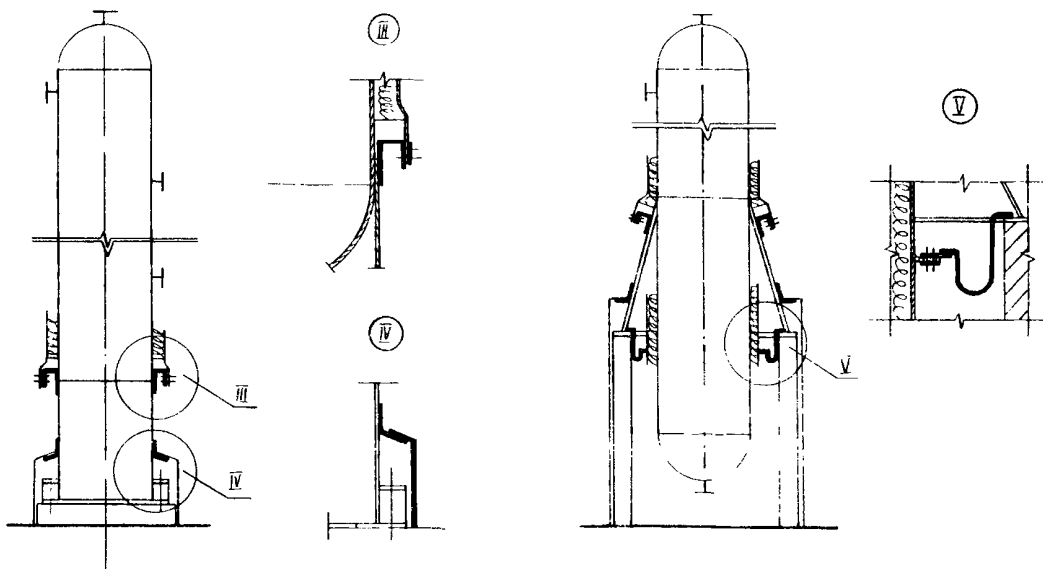


I.2 Горизонтальных по ОСТ 26-02-1519-76 и ОСТ 26-02-1496-76



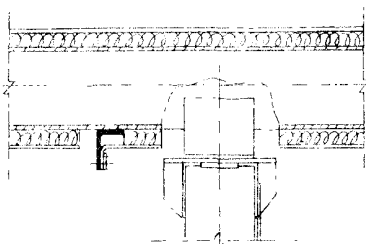
I.3 Вертикальных

I.4 Вертикальных, монтируемых на подвесных опорах

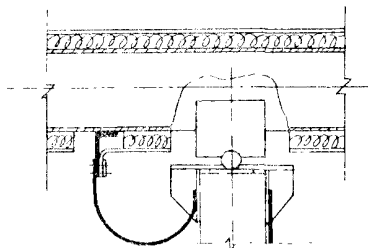


2. УЗЛЫ ЗАЗЕМЛЕНИЯ ТРУБОПРОВОДОВ:

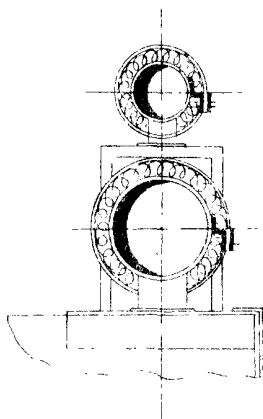
2.1 На неподвижных опорах



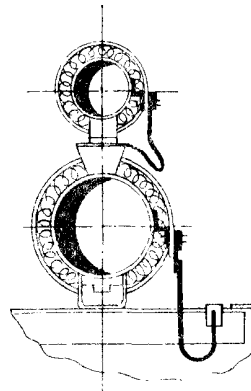
2.2 На подвижных опорах



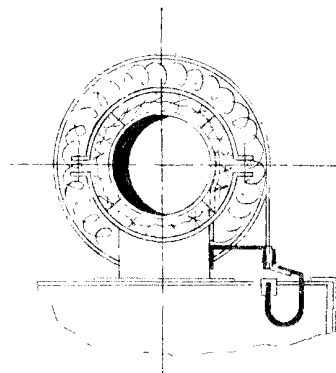
2.3 При укладке "труба на трубе" на неподвижных опорах



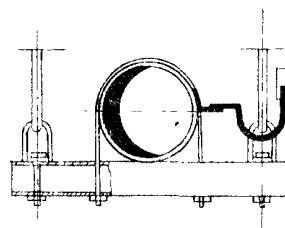
2.4 При укладке "труба на трубе" на подвижных опорах



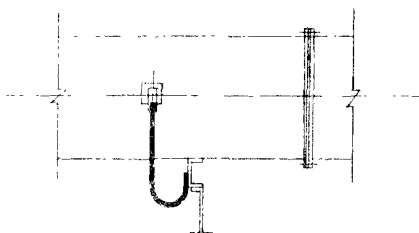
2.5 С теплоагентом



2.6 На подвесных опорах



3. УЗЛЫ ЗАЗЕМЛЕНИЯ ВОЗДУХОВОДОВ



КЗ	ГРОЗГИПРОНЕФТЕХИМ	Молниезащита и защита от статического электричества технологических аппаратов и трубопроводов.	ТИПОВЫЕ	ПАСПОРТ Лист 2
			ДЕТАЛИ И УЗЛЫ Серия 4.402-9 Выпуск 4	

Таблица. Детали и стандартные изделия, используемые для изготовления узлов заземления.

№ эскизов общих узлов заземления по (паспорту)	Детали: (масса, кг.)					Стандартные изделия (масса, кг.)			Общая масса узлов заземления кг.
	Гильза - труба 14x1,6	Накладка -30x4	Планка -30x4	Полоса -30x4	Кронштейн -30x4	Трос 8.1-140-П-ЛС	Болт М10x20	Гайка М10	
I.1	-	0,16	-	0,60	-	-	0,064	0,036	0,86
I.2	-	0,16	0,45+0,65	-	-	-	0,064	0,036	0,71+0,91
I.3	-	0,16	-	0,40	0,72+1,5	-	0,064	0,036	1,38+1,80
I.4	0,24	0,32	-	0,40	0,94	0,38	0,128	0,072	2,31
2.1	-	0,16	-	0,24+0,44	-	-	0,032	0,018	0,45+0,65
2.2	0,12	0,08	0,15	0,24+0,44	-	0,21	0,032	0,018	0,88+1,08
2.3	-	0,016	-	0,40+0,72	-	-	0,064	0,036	1,04+1,36
2.4	0,24	0,016	0,32	0,40+0,72	-	0,36	0,064	0,036	1,42+1,74
2.5	0,12	0,20	0,16	0,28	-	0,19	0,016	0,009	1,18
2.6	0,12	-	-	0,15	-	0,12	-	-	0,39
3.0	0,12	0,04	0,03	-	-	0,19	0,03	0,018	0,43

Указания по применению.

Альбом предназначен для выбора, применения при проектировании и выполнения на монтаже технических решений по заземлению аппаратов, трубопроводов, воздухопроводов и металлических кожухов теплоизоляции при выполнении мероприятий по молниезащите и защите от статического электричества на предприятиях нефтеперерабатывающей и нефтехимической промышленности.

- Альбом содержит:
- типовые рабочие чертежи деталей и узлов заземления;
 - таблицу, определяющую места присоединения заземляемых объектов к заземлителю и места установки шунтирующих перемычек;
 - таблицу типовых конструкций заземлителей.

Дополнительные данные: Срок действия вып.4 серии 4.402-9 1982г. Установлен приказом В/О Нефтехим № 8 от 22.02.78г.

Объем проектных материалов 66 форматок.

Рабочие чертежи распространяет
ГРОЗГИПРОНЕФТЕХИМ.

Адрес: Грозный, 364051, улица
кр.Фронтových, 6.

Пасп.№ 039990

Главный инженер проекта
 В.Волобуев
 Главный инженер проекта
 А.В.Зам.
 Института