

<p><b>СК-3</b></p>	<p>СТРОИТЕЛЬНЫЙ КАТАЛОГ                  ЧАСТЬ 3                  ТИПОВАЯ ДОКУМЕНТАЦИЯ НА КОНСТРУКЦИИ, ИЗДЕЛИЯ И УЗЛЫ                  ЗДАНИЙ И СООРУЖЕНИЙ</p>	<p>СТРОИТЕЛЬНЫЕ                  КОНСТРУКЦИИ                  И ИЗДЕЛИЯ                  Серия 3.503.1-102                  Вып.0,1</p>
<p><b>АПП                  ЦИТП</b></p>	<p>ОПОРЫ ПРОМЕЖУТОЧНЫЕ БЕЗРОСТВЕРКОВЫЕ ИЗ ЖЕЛЕЗОБЕТОННЫХ                  СТОЛБОВ ДИАМЕТРОМ 0,8 м АВТОДОРОЖНЫХ МОСТОВ                  С ПРОЛЕТАМИ ДО 33 м</p>	
<p>МАРТ                  1992</p>		<p>На 2-х листах                  На 4-х страницах                  Страница I</p>

Рис. I СХЕМЫ ПРОМЕЖУТОЧНЫХ ОПОР

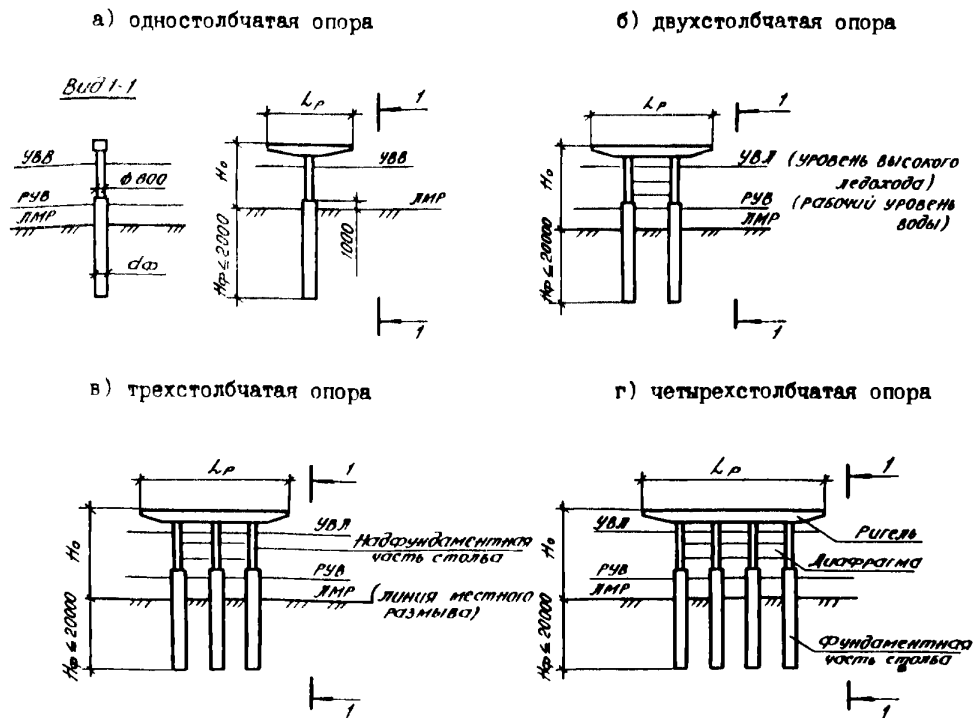
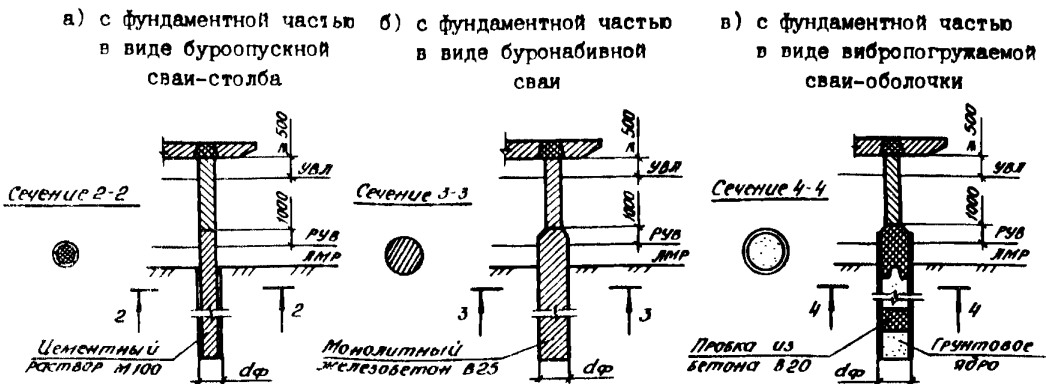


Рис. 2 КОНСТРУКЦИИ СТОЛБОВ



ОПОРЫ ПРОМЕЖУТОЧНЫЕ БЕЗРОСТВЕРКОВНЫЕ ИЗ ЖЕЛЕЗОБЕТОННЫХ СТОЛБОВ ДИАМЕТРОМ 0,8 м АВТОДОРОЖНЫХ МОСТОВ С ПРОЛЕТАМИ ДО 33 м	СТРОИТЕЛЬНЫЕ КОНСТРУКЦИИ И ИЗДЕЛИЯ Сер. 3.503.1-102 Вып. 0, I	Лист I Страница 2
---	---	----------------------

### Д1АА ТЕХНИЧЕСКАЯ ХАРАКТЕРИСТИКА

Опоры komponуются из столбов с постоянным или ступенчато изменяющимся поперечным сечением, ригелей и диафрагм.

Столбы опор в надфундаментной части состоят из одного блока сплошного круглого сечения диаметром  $d = 0,8$  м (рис.2). Фундаментная часть столбов разработана в трех вариантах:

- буронапускная свая столб диаметром  $d_{\phi} = 0,8$  м (диаметр скважины 1,0 м; рис.2а);
- буронабивная свая с диаметром  $d_{\phi} = 1,2$  м; 1,5 или 1,7 (рис.2б);
- вибропогружаемая свая-оболочка с диаметром  $d_{\phi} = 1,6$  м (рис.2в).

Ригели одностолбчатых опор приняты прямоугольного сечения 125x100 см в средней части и двухребристого сечения переменной высоты в консольных частях. Ригели остальных опор - прямоугольного сечения 125x70 или 125x100 см, за исключением ригелей опор под пролетные строения длиной 33 м, поперечное сечение которых запроектировано трапециевидным с шириной нижнего основания 125 см и верхнего 145 см.

Диафрагмы разработаны сборными с размерами поперечного сечения 40x150 см.

Сопряжение блоков ригеля между собой и с блоками надфундаментной части столбов осуществлено путем омоноличивания арматурных выпусков. Сопряжение надфундаментной и фундаментной частей столбов и диафрагм со столбами осуществляется путем устройства сварных стыков с последующим омоноличиванием. Разработан также вариант сопряжения надфундаментной и фундаментной частей столбов с помощью монолитного стыка стаканного типа.

Для изготовления железобетонных изделий, фундаментных частей столбов и узлов сопряжений используется бетон конструкционный тяжелый со средней плотностью не ниже 2400 кг/м<sup>3</sup>, соответствующий ГОСТ 26633-85. Класс бетона по прочности на сжатие принят В20, В25 и В30. Марка бетона по морозостойкости при среднемесячной температуре наиболее холодного месяца минус 10°C и выше должна быть не менее F 200, а при более низкой температуре (до минус 20°C) - не менее F 300. Марка бетона по водонепроницаемости - W6.

Продольная арматура принята из стержней классов А-II и А-III, поперечная - классов А-I и А-II по ГОСТ 5781-82.

Временная нагрузка от автотранспортных средств класса АII и одиночная тяжелая колесная нагрузка НК-80.

### НОМЕНКЛАТУРА ОПОР

Марка опоры	Рис.	Размеры, мм		Расход материалов		Марка опоры	Рис.	Размеры, мм		Расход материалов	
		$L_p$	$H_o$	Бетон, м <sup>3</sup>	Сталь, кг			$L_p$	$H_o$	Бетон, м <sup>3</sup>	Сталь, кг
10П 85.60-1-4	1а	8500	6000	41,4	6551	20П 135.100-1-4	1б	13500	10000	92,1	13572
10П 100.60-1-4		10000	6000	42,3	7664	20П 145.100-1-4		14500	10000	93,6	13951
10П 85.80-1-4		8500	8000	42,4	7073	20П 85.120-1-4		8500	12000	77,3	12458
10П 100.80-1-4		10000	8000	43,3	8183	20П 100.120-1-4		10000	12000	78,3	12604
20П 85.80-1-4	1б	8500	8000	71,1	8571	20П 105.120-1-4		10500	12000	80,2	13648
20П 100.80-1-4		10000	8000	72,0	8993	20П 120.120-1-4		12000	12000	80,0	12992
20П 105.80-1-4		10500	8000	72,8	8414	20П 125.120-1-4		12500	12000	93,6	15222
20П 120.80-1-4		12000	8000	73,8	9583	20П 135.120-1-4		13500	12000	94,1	14634
20П 125.80-1-4		12500	8000	86,3	9988	20П 145.120-1-4		14500	12000	95,6	15012
20П 135.80-1-4		13500	8000	86,7	10654	20П 85.140-1-4		8500	14000	89,3	13530
20П 145.80-1-4		14500	8000	87,6	10929	20П 100.140-1-4		10000	14000	80,3	13675
20П 85.100-1-4		8500	10000	75,3	11397	20П 105.140-1-4		10500	14000	80,2	13648
20П 100.100-1-4		10000	10000	76,3	11543	20П 120.140-1-4		12000	14000	95,1	14783
20П 105.100-1-4		10500	10000	78,1	12586	20П 125.140-1-4		12500	14000	93,6	15222
20П 120.100-1-4		12000	10000	79,1	11831	20П 135.140-1-4		13500	14000	96,1	15706
20П 125.100-1-4		12500	10000	91,6	14161	20П 145.140-1-4		14500	14000	95,6	14852

ОПОРЫ ПРОМЕЖУТОЧНЫЕ БЕЗРОСТВЕРКОВЫЕ ИЗ ЖЕЛЕЗОБЕТОННЫХ СТОЛБОВ ДИАМЕТРОМ 0,8 м АВТОДОРОЖНЫХ МОСТОВ С ПРОЛЕТАМИ ДО 33 м	СТРОИТЕЛЬНЫЕ КОНСТРУКЦИИ И ИЗДЕЛИЯ Сер.3.503.1-102 Вып.0,1	Лист 2 Страница 3
--	--	----------------------

Продолжение

Марка опоры	Рис.	Размеры, мм		Расход материалов		Марка опоры	Рис.	Размеры, мм		Расход материалов			
		L <sub>p</sub>	H <sub>o</sub>	Бетон, м <sup>3</sup>	Сталь, кг			L <sub>p</sub>	H <sub>o</sub>	Бетон, м <sup>3</sup>	Сталь, кг		
20П 85.80-2-4	Iб	8500	8000	82,9	8344	30П 135.140-1-4	Iв	13500	14000	130,1	17983		
20П 100.80-2-4		10000	8000	83,9	8957	30П 145.140-1-4		14500	14000	130,9	18565		
20П 85.100-2-4		8500	10000	87,2	11628	30П 85.80-2-4		8500	8000	94,8	8775		
20П 100.100-2-4		10000	10000	88,1	12240	30П 100.80-2-4		10000	8000	95,8	9100		
20П 85.120-2-4		8500	12000	89,2	12690	30П 120.80-2-4		12000	8000	124,6	10887		
20П 100.120-2-4		10000	12000	90,1	13302	30П 135.80-2-4		13500	8000	125,7	11552		
20П 85.140-2-4		8500	14000	91,2	13761	30П 85.100-2-4		8500	10000	100,7	12722		
20П 100.140-2-4		10000	14000	92,2	14374	30П 100.100-2-4		10000	10000	101,8	13047		
20П 120.80-3-4а		12000	8000	74,8	8441	30П 120.100-2-4		12000	10000	131,9	14437		
20П 135.80-3-4а		13500	8000	76,9	9450	30П 135.100-2-4		13500	10000	133,1	15578		
20П 120.100-3-4а		12000	10000	80,2	12360	30П 85.120-2-4		8500	12000	103,7	13860		
20П 135.100-3-4а		13500	10000	82,2	13107	30П 100.120-2-4		10000	12000	104,8	14185		
20П 120.120-3-4а		12000	12000	82,2	13421	30П 120.120-2-4		12000	12000	135,0	15273		
20П 135.120-3-4а		13500	12000	84,2	14168	30П 135.120-2-4		13500	12000	136,1	16716		
20П 120.140-3-4а		12000	14000	84,2	14494	30П 85.140-2-4		8500	14000	106,7	15015		
20П 135.140-3-4а		13500	14000	86,2	15241	30П 100.140-2-4		10000	14000	107,8	15340		
30П 85.80-1-4		Iв	8500	8000	85,8	9250		30П 120.140-2-4	Iг	12000	14000	138,0	16125
30П 100.80-1-4			10000	8000	86,8	9528		30П 135.140-2-4		13500	14000	139,1	17871
30П 105.80-1-4	10500		8000	87,4	8739	30П 85.80-3-4	8500	8000		122,3	9679		
30П 120.80-1-4	12000		8000	115,6	12252	30П 100.80-3-4	10000	8000		123,5	10477		
30П 125.80-1-4	12500		8000	116,1	10612	30П 85.100-3-4	8500	10000		128,2	14851		
30П 135.80-1-4	13500		8000	116,7	11737	30П 100.100-3-4	10000	10000		129,4	13931		
30П 145.80-1-4	14500		8000	117,6	11505	30П 85.120-3-4	8500	12000		134,3	15729		
30П 85.100-1-4	8500		10000	91,7	12849	30П 100.120-3-4	10000	12000		135,5	16649		
30П 100.100-1-4	10000		10000	92,8	13128	30П 85.140-3-4	8500	14000		131,2	17105		
30П 105.100-1-4	10500		10500	93,3	13163	30П 100.140-3-4	10000	14000		132,4	17726		
30П 120.100-1-4	12000		10000	122,9	15276	30П 120.80-3-4	12000	8000		138,3	12252		
30П 125.100-1-4	12500		10000	123,5	15288	40П 135.80-2-4	Iг	13500		8000	139,5	12485	
30П 135.100-1-4	13500		10000	124,1	15590	40П 120.100-2-4		12000		10000	148,8	16502	
30П 145.100-1-4	14500		10000	124,9	16272	40П 135.100-2-4		13500		10000	150,0	18522	
30П 85.120-1-4	8500		12000	94,7	13988	40П 120.120-2-4		12500		12000	152,8	20566	
30П 100.120-1-4	10000		12000	95,8	14266	40П 135.120-2-4		13500		12000	154,0	19636	
30П 105.120-1-4	10500		12000	96,3	12690	40П 120.140-2-4		12000		14000	156,8	19797	
30П 120.120-1-4	12000		12000	126,0	16415	40П 135.140-2-4		13500		14000	158,0	20772	
30П 125.120-1-4	12500	12000	127,5	15288	40П 120.80-3-4	Iг		12000	8000	162,9	14345		
30П 135.120-1-4	13500	12000	127,1	16728	40П 135.80-3-4			13500	8000	164,2	14123		
30П 145.120-1-4	14500	12000	127,9	18565	40П 120.100-3-4			12000	10000	173,4	18942		
30П 85.140-1-4	8500	14000	97,7	15143	40П 135.100-3-4			13500	10000	174,7	20160		
30П 100.140-1-4	10000	14000	98,8	15421	40П 120.120-3-4			12000	12000	177,4	22204		
30П 105.140-1-4	10500	14000	99,3	15456	40П 135.120-3-4			13500	12000	178,7	21274		
30П 120.140-1-4	12000	14000	129,0	17503	40П 120.140-3-4			12000	14000	181,4	21435		
30П 125.140-1-4	12500	14000	129,5	17582	40П 135.140-3-4			13500	14000	182,7	22410		

**Примечание:**

Расход материалов определен для промежуточных опор с фундаментной частью столбов в виде буронабивной сваи диаметром 1,5 м в обычных и скальных грунтах.

ОПОРЫ ПРОМЕЖУТОЧНЫЕ БЕЗРОСТВЕРКОВЫЕ ИЗ ЖЕЛЕЗОБЕТОННЫХ СТОЛБОВ ДИАМЕТРОМ 0,8 м АВТОДОРОЖНЫХ МОСТОВ С ПРОЛЕТАМИ ДО 33 м	СТРОИТЕЛЬНЫЕ КОНСТРУКЦИИ И ИЗДЕЛИЯ Сер.3.503.Г-102 Вып.0, I	Лист 2 Страница 4
<b>Г2ВА УКАЗАНИЯ ПО ПРИМЕНЕНИЮ</b>		
<p>Конструкции промежуточных опор могут применяться в автодорожных мостах при высоте опор <math>H_0 \leq 14</math> м и высоте подходов насыпей <math>H_{II} \leq 10</math> м на реках с ледоходом при расчетной толщине льда <math>h_{л}</math> до 0,6 м.</p>		
<p>Опоры запроектированы под пролетные строения длиной 18, 24, 33 м (серии 3.503.Г-73, 3.503.Г-81, 3.503-12, в.16) с габаритом проезжей части Г-6,5; Г-8; Г-10 и Г-11,5 при ширине тротуаров 0,75 и 1,5 м. Диафрагмы устанавливаются в опорах высотой <math>H_0 &gt; 8</math> м и в следующих случаях:</p>		
<ul style="list-style-type: none"> <li>- двухстолбчатых опорах при любой толщине льда;</li> <li>- в трехстолбчатых опорах при диаметре фундаментной части столбов <math>d_{ф} = 0,8</math> м при любой толщине льда и при <math>d_{ф} = 1,2</math> м и <math>h_{л} &gt; 0,4</math> м;</li> <li>- в четырехстолбчатых опорах при <math>d_{ф} = 0,8</math> м и <math>h_{л} &gt; 0,4</math> м.</li> </ul>		
<p>Рабочие чертежи опор подбираются для местных условий для мостов с числом равных по длине пролетов не более 5 при опирании разрезных и температурно-неразрезных пролетных строений на слоистые резиновые опорные части, температурном перепаде не более <math>40^{\circ}\text{C}</math> и характеристике грунта основания (коэффициенте пропорциональности) <math>K=9000-21000 \text{ кН/м}^4</math> (<math>900-2100 \text{ тс/м}^4</math>). В остальных случаях подбор опор производится по результатам статических и конструктивных расчетов, выполненных по содержащейся в выпуске 0 методике.</p>		
<b>Н1ВД РАСЧЕТНАЯ ТЕМПЕРАТУРА НАРУЖНОГО ВОЗДУХА</b>	<b>Г2ЕЕ ИНЖЕНЕРНО-ГЕОЛОГИЧЕСКИЕ УСЛОВИЯ</b>	
<ul style="list-style-type: none"> <li>- до минус <math>40^{\circ}\text{C}</math> (для наиболее холодной пятидневки)</li> <li>- до минус <math>20^{\circ}\text{C}</math> (для наиболее холодного месяца)</li> </ul>	- обычные	
<b>Г2DD КЛИМАТИЧЕСКИЕ РАЙОНЫ И ПОДРАЙОНЫ</b>	<b>Г2ВQ СТЕПЕНЬ АГРЕССИВНОСТИ СРЕДЫ</b>	
- II, III, IV	- неагрессивная, слабо- и среднеагрессивная	
<b>ДОПОЛНИТЕЛЬНЫЕ ДАННЫЕ</b>		
Классификация марки опоры на примере марки 20П 100.80-2-Г:		
20П - двухстолбчатая опора промежуточная (для одностолбчатых, трехстолбчатых и четырехстолбчатых опор соответственно 10П, 30П и 40П);		
100 - длина ригеля в дециметрах;		
80 - высота опоры верха ригеля до ЛМР в дециметрах;		
2 - цифровое обозначение опоры, предназначенной для опирания пролетных строений длиной 24 м (для опор под пролетные строения 18 м и 33 м используются соответственно цифры 1 и 3);		
Г - цифровое обозначение фундаментной части столбов в виде виброгружаемой сваи-оболочки диаметром 1,6 м (для фундаментной части столбов в виде буронабивной сваи-столба диаметром 1,0 м используется цифра 2 и буронабивной сваи диаметром 1,2; 1,5 и 1,7 м - соответственно цифры 3, 4, 5).		
С вводом в действие выпусков 0 и I настоящей серии из числа действующих исключаются выпуски 0, I и 3 серии 3.503.Г-60		
<b>В7ЕА СОСТАВ ПРОЕКТНОЙ ДОКУМЕНТАЦИИ</b>		
Выпуск 0. Указания по применению		
Выпуск I. Конструкции и узлы опор. Материалы для проектирования и рабочие чертежи		
Объем проектных материалов, приведенных к формату А4, - 344 форматки		
<b>В7ВА АВТОР ПРОЕКТА</b>	Воронежский филиал ГипродорНИИ, 394068, г. Воронеж, Московский проспект, 4	
<b>В7НА УТВЕРЖДЕНИЕ</b>	Утвержден институтом ГипродорНИИ концерна "Росавтодор" приказ от 18.10.91г. №175 и введены в действие с 01.01.92г. Срок действия - 1996 год	
<b>В7КА ПОСТАВЩИК</b>	Арендное предприятие "Сибтипроект", 630006, г. Новосибирск, ул. Лазарева, 33/1	
		Инв. № Катал. л. № 067004

Гл. инженер  
проекта

В.А. Печлин

Гл. инженер