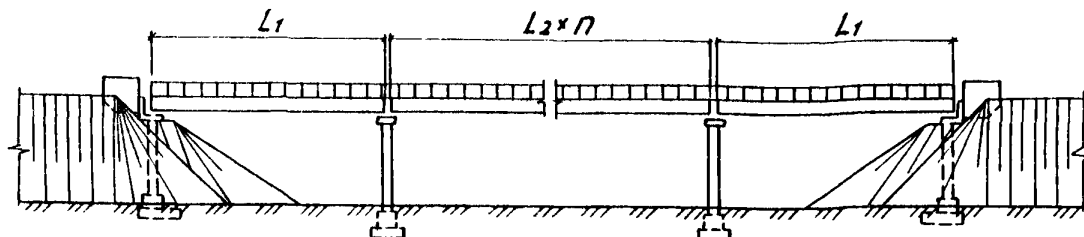


<b>СК-3</b>	СТРОИТЕЛЬНЫЙ КАТАЛОГ ЧАСТЬ 3 ТИПОВАЯ ДОКУМЕНТАЦИЯ НА КОНСТРУКЦИИ, ИЗДЕЛИЯ И УЗЛЫ ЗДАНИЙ И СООРУЖЕНИЙ	СТРОИТЕЛЬНЫЕ КОНСТРУКЦИИ И ИЗДЕЛИЯ Серия 3.503.1-95 Вып. 0-2
<b>АПП ЦИТП</b>	УНИФИЦИРОВАННЫЕ АВТОДОРОЖНЫЕ ПУТЕПРОВОДЫ ЧЕРЕЗ ЖЕЛЕЗНЫЕ И АВТОМОБИЛЬНЫЕ ДОРОГИ	
МАРТ 1992		На 2-х листах На 4-х страницах Страница I

Фасад путепровода



## D1AA ТЕХНИЧЕСКАЯ ХАРАКТЕРИСТИКА

В составе трех- и четырехпролетных путепроводов - температурно-неразрезные пролетные строения, сборные устои и промежуточные опоры.

Элементы пролетных строений - типовые, длины балок - 12, 15, 18, 21, 24 и 33 м (см. табл. 2).

Представлены конструкции железобетонных устоев и промежуточных опор со стоечной надфундаментной частью рамного типа и вариантами фундамента: - на естественном основании, - свайный, - безростверковый.

Количество стоек в надфундаментной части - от 3 до 5, в зависимости от габарита путепровода по ширине,

Путепроводы приняты симметричными, сочетания длин балок смежных пролетов соответствуют условию  $L_1 \leq L_2$ . Габариты путепроводов по ширине - Г-8; Г-10; Г-11,5; 2(Г-11,5) и 2(Г-15,25). Высота надфундаментной части устоев и промежуточных опор - от 2,5 м до 10,0 м.

Опорные части - резиновые оловяные по ТУ 38105 1299-85, Министерство нефтехимической и нефтеперерабатывающей промышленности СССР.

Объединение сборных элементов осуществляется посредством бетонируемых монтажных стыков, бетонной шпонкой или сваркой закладных деталей.

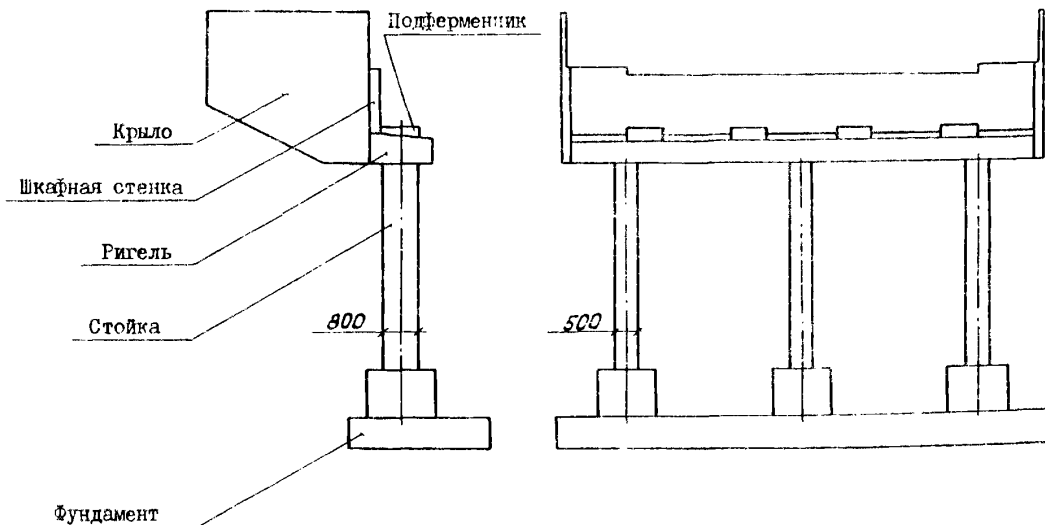
Конструкции путепроводов рассчитаны на нагрузку от автотранспортных средств АII и тяжелую колесную нагрузку НК-80.

Устой

Устой на естественном основании

Фасад

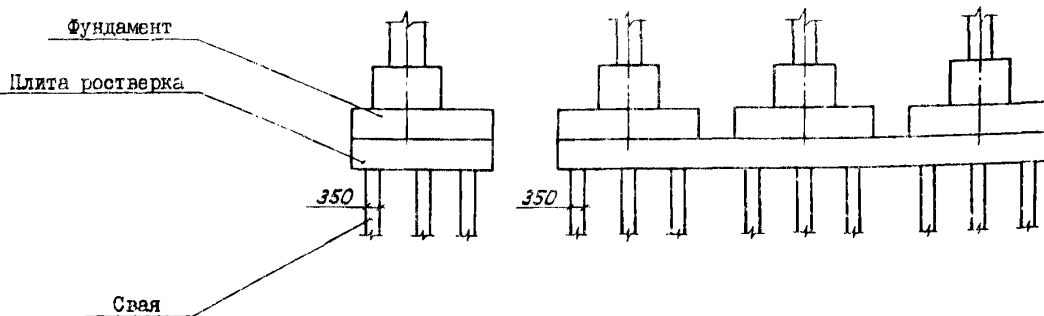
Вид сбоку



Свайный фундамент устоя

Фасад

Вид сбоку



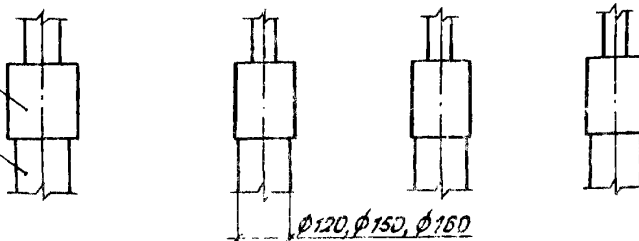
Безростверковый фундамент устоя

Фасад

Вид сбоку

Монолитный стакан

Бурунабивная свая  
 или свая-оболочка

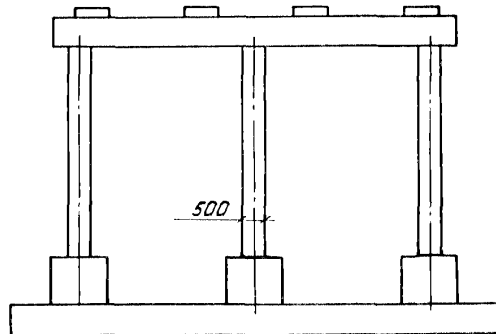
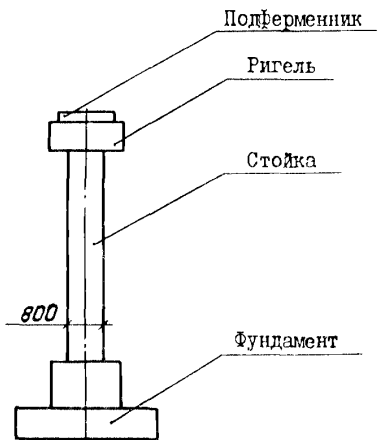


Промежуточные опоры

Опора на естественном основании

Фасад

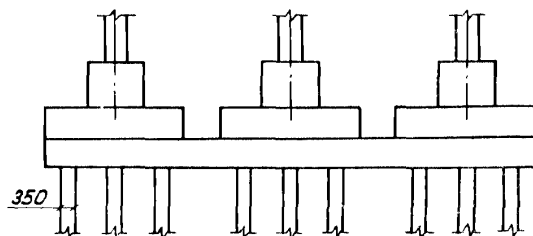
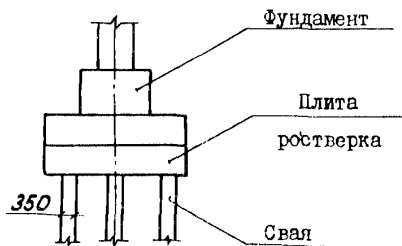
Вид сбоку



Свайный фундамент опоры

Фасад

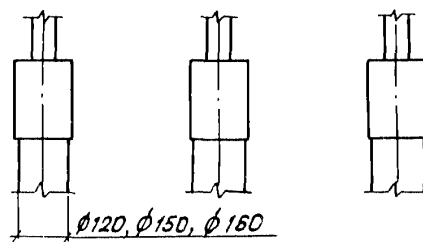
Вид сбоку



Безростверковый фундамент опоры

Фасад

Вид сбоку



УНИФИЦИРОВАННЫЕ АВТОДОРОЖНЫЕ ПУТЕПРОВОДЫ  
 ЧЕРЕЗ ЖЕЛЕЗНЫЕ И АВТОМОБИЛЬНЫЕ ДОРОГИ

СТРОИТЕЛЬНЫЕ  
 КОНСТРУКЦИИ И  
 ИЗДЕЛИЯ  
 Серия 3.503.1-95  
 Вып. 0-2

Лист 2  
 Страница 4

С2ВА УКАЗАНИЯ ПО ПРИМЕНЕНИЮ

Таблица I

Район строительства		Объект пересечения		Габарит путепровода по ширине	Угол пересечения
		тип сооружения	расположение		
Средняя температура наружного воздуха наиболее холодной пятидневки ниже минус 40°C	Сейсмичность не более 6 баллов	Автомобильная дорога I категории	На поверхности земли, в выемке глубиной до 2м или на насыпи высотой до 2 м	2(Г-15,25) 2(Г-II,5)	90°
		Автомобильная дорога II-IV категории		Г-II,5 Г-10 Г-8	от 90° до 75°
		Двухпутная железная дорога	2(Г-15,25) 2(Г-II,5) Г-II,5 Г-10 Г-8	от 90° до 60°	

Н1ВВ РАСЧЕТНАЯ ТЕМПЕРАТУРА НАРУЖНОГО ВОЗДУХА  
 - минус 50°C.

Дополнительные данные

Таблица 2

ПРИМЕНЕННАЯ ПРОЕКТНАЯ ДОКУМЕНТАЦИЯ

Обозначение серии	Наименование серии
3.503.1-73	Пролетные строения без диафрагм длиной 12, 15 и 18 м из железобетонных балок таврового сечения с ненапрягаемой арматурой для автодорожных мостов.
3.503.1-81	Пролетные строения сборные железобетонные длиной 12, 15, 18, 21, 24 и 33 м из балок двутаврового сечения с предварительно напрягаемой арматурой для мостов и путепроводов, расположенных на автомобильных дорогах общего пользования, на улицах и дорогах в городах.
3.501.1-124	Полые круглые сваи и сваи-оболочки диаметром 0,4 - 3,0 м из преднапряженного и обычного железобетона для опор мостов.
3.503-41	Сопрежения автодорожных мостов и путепроводов с насыпью.

В7ЕА СОСТАВ ПРОЕКТНОЙ ДОКУМЕНТАЦИИ

Выпуск 0-2. Прямые путепроводы. Северное исполнение. Материалы для проектирования. Объем проектных материалов, приведенных к формату А4, - 188 форматок.

В7ВА АВТОР ПРОЕКТА Гипротрансмост, 129278 Москва, ул. Павла Корчагина, 2.

В7НА УТВЕРЖДЕНИЕ Утверждены Министерством транспортного строительства СССР. Протокол от 04.07.88 № АВ-455.  
 Введены в действие Гипротрансмостом с 01.01.92, приказ от 24.09.91 № 41-Р.  
 Срок действия - 1997 г.

В7КА ПОСТАВЩИК АИШ ЦИТП, 125878, ГСП, Москва, А-445, ул. Смольная, 22.

Инв. № 25256  
 Катал. л. № 067175

Главный инженер  
 проекта  
*Камы*

И. Дураков

*А. Дураков*

Главный инженер  
 института