

<p><b>СССР</b></p>	<p>СТРОИТЕЛЬНЫЙ КАТАЛОГ                  ЧАСТЬ 3                  ТИПОВАЯ ДОКУМЕНТАЦИЯ НА КОНСТРУКЦИИ, ИЗДЕЛИЯ И УЗЛЫ                  ЗДАНИЙ И СООРУЖЕНИЙ</p>	<p>СТРОИТЕЛЬНЫЕ                  КОНСТРУКЦИИ                  И ИЗДЕЛИЯ                  Серия 3.503.1-94                  Вып.2</p>
<p><b>ЦИТП</b></p>	<p>ОПОРЫ БЕЗРОСТВЕРКОВЫЕ ИЗ СВАЙ ДИАМЕТРОМ 0,6 м                  ДЛЯ АВТОДОРОЖНЫХ МОСТОВ С ПРОЛЕТАМИ ДО 24 м</p>	<p>УДК 624.21.09-15/-16</p>
<p>МАРТ  <b>1991</b></p>		<p>На 2-х листах                  На 3-х страницах                  Страница I</p>

Рис.1 БЛОКИ РИГЕЛИ

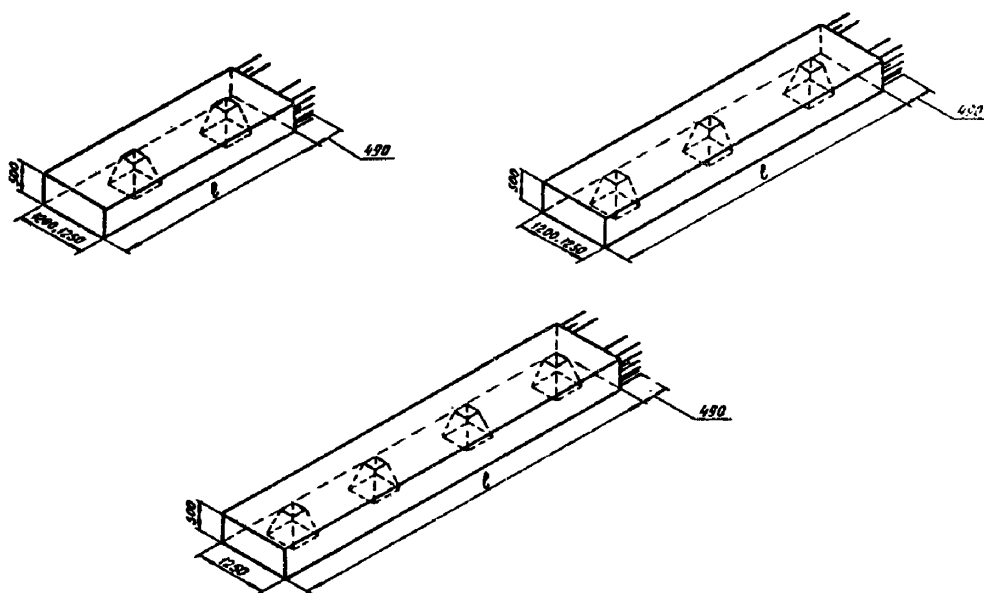
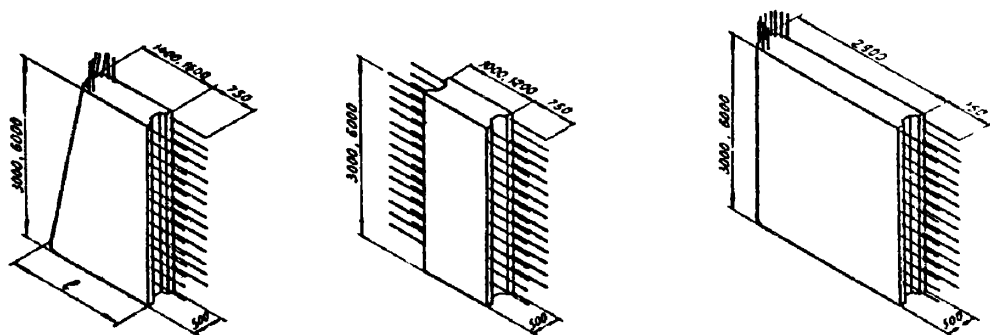


Рис.2 БЛОКИ СТЕНОК



ОПОРЫ БЕЗРОСТВЕРКОВЫЕ ИЗ СВАИ ДИАМЕТРОМ 0,6 м  
ДЛЯ АВТОДОРОЖНЫХ МОСТОВ С ПРОЛетами ДО 24 м

СТРОИТЕЛЬНЫЕ  
КОНСТРУКЦИИ  
И ИЗДЕЛИЯ  
Сер. 3.503.1-94  
Вып. 2

Лист I  
Страница 2

#### Д1АА ТЕХНИЧЕСКАЯ ХАРАКТЕРИСТИКА

Бетон конструкционный тяжелый со средней плотностью не ниже 2400 кг/м<sup>3</sup> соответствующий ГОСТ 26633-85. Класс бетона по прочности на сжатие принят В25 для всех блоков. Марка бетона по морозостойкости при среднемесячной температуре наиболее холодного месяца минус 10°C и выше должна быть не менее F200, а при более низкой температуре (до минус 20°C) - не менее F300. Марка бетона по водонепроницаемости - W6.

Продольная рабочая огибающая арматура - из стали класса А-III и А-IV по ГОСТ 5781-82. Поперечная и конструктивная арматура - из стали классов А-I. Монтажные петли - из стали класса А-I или класса Ас-IV.

Блоки ригеля армированы пространственными каркасами. Блоки стенок - пространственными каркасами и плоскими арматурными сетками.

Постоянная нагрузка - собственный вес элементов опор и пролетных строений. Временная подвижная нагрузка - класса АIII и А8 от автотранспортных средств и одиночная колесная НК-80 или гусеничная НГ-60 в соответствии со СНиП 2.05.03-84.

#### НОММЕНКЛАТУРА ЖЕЛЕЗОБЕТОННЫХ ИЗДЕЛИЙ

Марка изделия	Рис.	Размеры, мм		Расход материалов		Масса, т	Марка изделия	Рис.	Размеры, мм		Расход материалов		Масса, т
		l	b	Бетон, м <sup>3</sup>	Сталь, кг				l	b	Бетон, м <sup>3</sup>	Сталь, кг	
БР 36-1р	I	3600	1200	2,0	219,4	5,0	БС 30.14-1м	2	2000	3000	2,4	241,4	5,9
БР 39-2р		3900	1250	2,3	256,2	5,7	БС 30.16-1м		2200	3000	2,6	268,8	6,6
БР 45-1р		4500	1200	2,6	269,6	6,4	БС 60.14-1м		2600	6000	5,6	531,6	14,1
БР 45-1п		4500	1200	2,6	244,0	6,4	БС 60.16-1м		2800	6000	6,2	589,2	15,6
БР 50-1п		5000	1200	2,9	268,0	7,1	БС 30.10-2		1000	3000	1,3	133,6	3,3
БР 55-1п		5500	1200	3,2	294,0	7,9	БС 30.12-2		1200	3000	1,6	155,6	4,0
БР 48-2р		4800	1250	2,8	309,2	7,0	БС 60.10-2		1000	6000	2,7	250,6	6,7
БР 53-1р		5300	1200	3,0	307,0	7,4	БС 60.12-2		1200	6000	3,3	296,6	8,1
БР 57-2р		5700	1250	3,3	365,0	8,4	БС 30.29-1м		2900	3000	4,1	386,3	10,3
БР 60-1п		6000	1200	3,4	332,0	8,5	БС 60.29-1м		2900	6000	8,3	737,5	20,8
БР 63-1р		6300	1200	3,6	366,2	8,9							
БР 65-1п		6500	1200	3,7	358,0	9,2							
БР 70-1п		7000	1200	4,0	392,4	10,0							
БР 66-2р		6600	1250	3,8	406,4	9,6							

#### С2ВА УКАЗАНИЯ ПО ПРИМЕНЕНИЮ

Блоки ригелей, стенок предназначены для применения в типовых конструкциях промежуточных железобетонных опор автодорожных мостов с пролетами до 24 м в соответствии со схематическим расположением элементов опор, содержащимся в выпуске I данной серии. В выпуск I включены также рабочие чертежи узлов сопряжений железобетонных изделий.

ОПОРЫ БЕЗРОСТВЕРКОВЫЕ ИЗ СВАЛ ДИАМЕТРОМ 0,6 м  
 ДЛЯ АВТОДОРОЖНЫХ МОСТОВ С ПРОЛЕТАМИ ДО 24 м

СТРОИТЕЛЬНЫЕ  
 КОНСТРУКЦИИ  
 И ИЗДАНИЯ  
 Сер. 3.503.1-94  
 Вып. 2

Лист 2

Страница 3

N1BД РАСЧЕТНАЯ ТЕМПЕРАТУРА НАРУЖНОГО ВОЗДУХА

- до минус 40°C ( для наиболее холодной пятидневки )
- до минус 20°C ( для наиболее холодного месяца )

G2EE ИНЖЕНЕРНО-ГЕОЛОГИЧЕСКИЕ УСЛОВИЯ

- обычные

G2DD КЛИМАТИЧЕСКИЕ РАЙОНЫ И ПОДРАЙОНЫ

- IВ, П, Ш

G2BQ СТЕПЕНЬ АГРЕССИВНОСТИ СРЕДЫ

- неагрессивная, слабо- и среднеагрессивная

#### ДОПОЛНИТЕЛЬНЫЕ ДАННЫЕ

Расшифровка марки блока ригеля на примере марки БР 53-1р:

- БР - блок ригеля;
- 53 - длина блока ригеля в дециметрах без учета длины арматурных выпусков;
- I - цифра, относящаяся к опорам, предназначенным под пролетные строения длиной 18 м (для опор под пролетные строения длиной 24 м принята цифра 2);
- р - буква, указывающая, что опора предназначена под ребристые пролетные строения (для опор под плитные пролетные строения принята буква "п").

Расшифровка марки блока стенки на примере марки БС 30.14-1н:

- БС - блок стенки;
- 30 - высота блока в дециметрах без учета длины арматурных выпусков;
- 14 - ширина блока поверху в дециметрах без учета длины арматурных выпусков;
- I - цифра, указывающая на наличие арматурных выпусков с одной стороны блока (для блоков с двухсторонними арматурными выпусками принята цифра 2);
- н - буква, указывающая на наличие в крайнем блоке стенки наклонной боковой поверхности (для крайних блоков с вертикальными поверхностями используется буква "в").

B7EA СОСТАВ ПРОЕКТНОЙ ДОКУМЕНТАЦИИ

Выпуск 2. Изделия железобетонные. Рабочие чертежи.  
 Объем проектных материалов, приведенных к формату А4, - 78 форматок.

B7BA АВТОР ПРОЕКТА Воронежский филиал ГипродорНИИ, 394068, г. Воронеж, Московский проспект, 4

B7НА УТВЕРЖДЕНИЕ Утверждены Министерством автомобильных дорог РСФСР, протокол от 26.09.90 № 4; введены в действие ГипродорНИИ с 01.04.91, приказ от 27.09.90 № 119.  
 Срок действия - до 01.04.96

B7КА ПОСТАВЩИК ЦИТП, 125878, ГСП, Москва, А-445, ул. Смольная, 22

Инв. № 24588

Катал.л. № 065975

Е.М.Гринберг

Гл. инж. чер. (проект)

К.Г. Иванова

Гл. инженер филиала