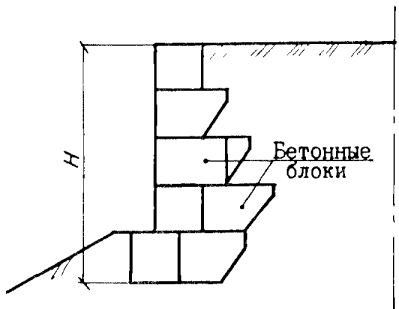
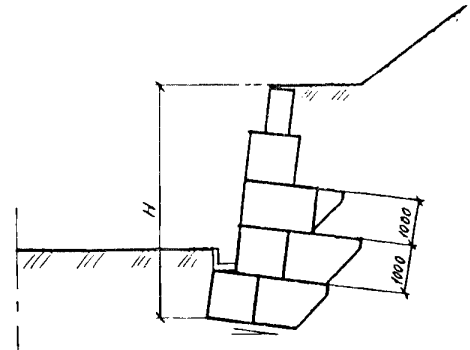
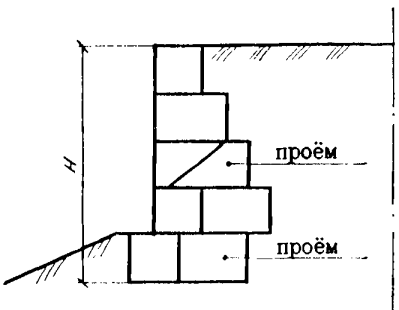
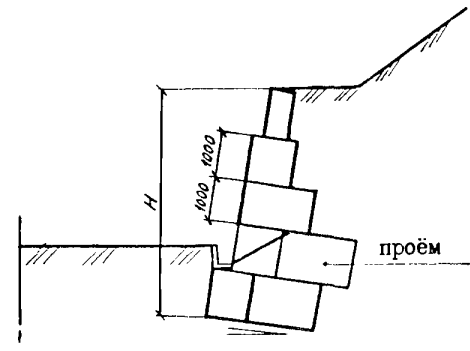
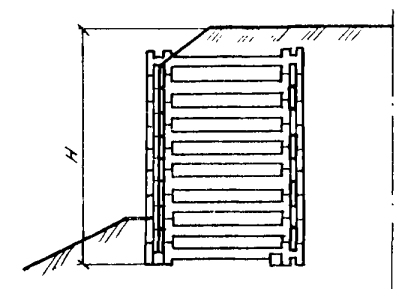
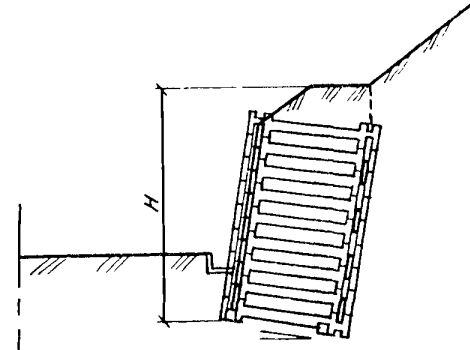


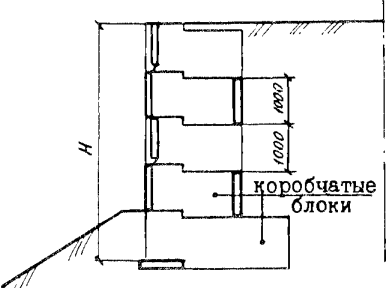
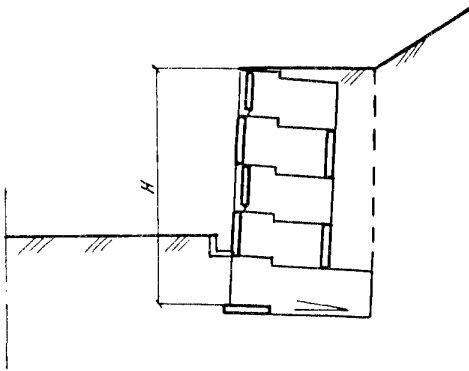
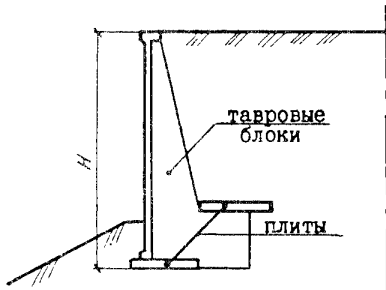
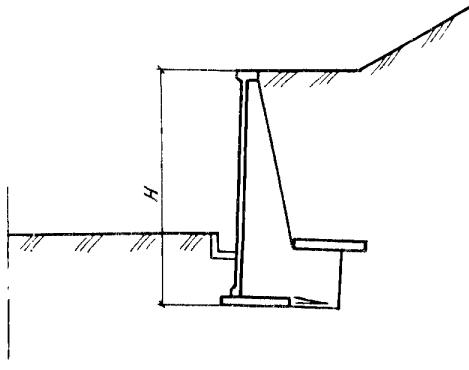
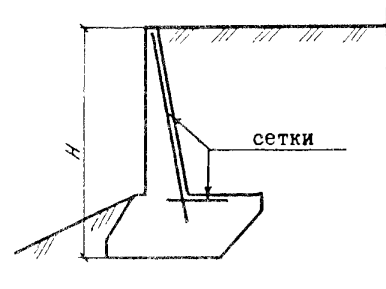
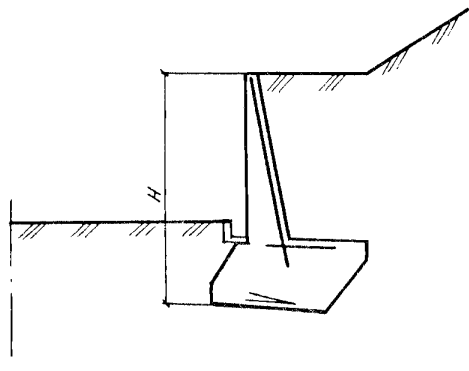
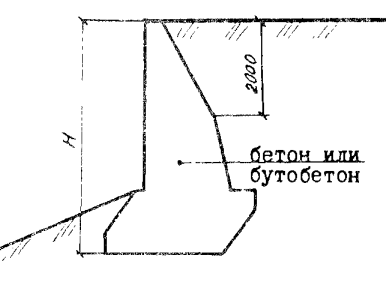
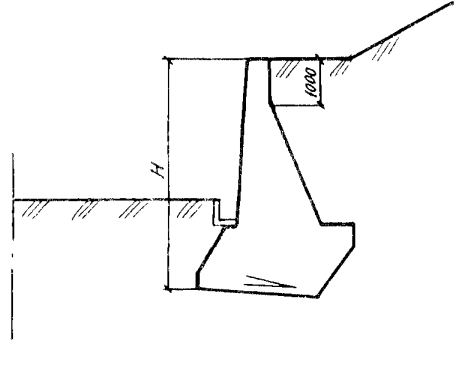
<p>СССР</p>	<p>СТРОИТЕЛЬНЫЙ КАТАЛОГ ЧАСТЬ 3 ТИПОВАЯ ДОКУМЕНТАЦИЯ НА КОНСТРУКЦИИ, ИЗДЕЛИЯ И УЗЛЫ ЗДАНИЙ И СООРУЖЕНИЙ</p>	<p>СТРОИТЕЛЬНЫЕ КОНСТРУКЦИИ И ИЗДЕЛИЯ Серия 3.503.1-67 Вып.0.1 УДК 69.022</p>
<p>ЦИТП</p>	<p>НИЗОВЫЕ И ВЕРХОВЫЕ ПОДПОРНЫЕ СТЕНЫ ИЗ СБОРНОГО И МОНОЛИТНОГО БЕТОНА И ЖЕЛЕЗОБЕТОНА НА АВТОМОБИЛЬНЫХ ДОРОГАХ</p>	<p>FKOJ</p>
<p>СЕНТЯБРЬ 1987</p>		<p>На 3-х листах На 6-й страницах Страница I</p>

Типы стен	Низовые для поддержания откосов насыпи	Верховые для поддержания откосов выемки
<p>Сборные бетонные с консолями I</p>		
<p>Сборные бетонные с проёмами II</p>		
<p>Сборные железобетонные рямевые III</p>		

НИЗОВЫЕ И ВЕРХОВЫЕ ПОДПОРНЫЕ СТЕНЫ
 ИЗ СБОРНОГО И МОНОЛИТНОГО БЕТОНА И ЖЕЛЕЗОБЕТОНА
 НА АВТОМОБИЛЬНЫХ ДОРОГАХ

СТРОИТЕЛЬНЫЕ
 КОНСТРУКЦИИ И
 ИЗДЕЛИЯ
 Серия 3.503. I-67
 Вып. 0, I

Лист I
 Страница 2

Типы стен	Низовые для поддержания откосов насыпи	Верховые для поддержания откосов выемки
Сборные железобетонные пустотелые LV		
Сборные железобетонные контрфорсные V		
Монолитные бетонные облегченные VI		
Монолитные бетонные массивные VII		

D1AA ТЕХНИЧЕСКАЯ ХАРАКТЕРИСТИКА

Подпорные стены разработаны следующих конструкций: сборные бетонные (сплошные и с проёмами), сборные железобетонные (ряжевые, пустотелые и контрфорсные) и монолитные бетонные (облегченные и массивные).

По расположению относительно оси автомобильной дороги стены подразделяются на низовые и верховые.

В серии представлены семь конструктивных типов стен:

- Тип I - сборные стены сплошного сечения из бетонных блоков предусмотрены для условий массового строительства. Тело стен комплектуется из прямоугольных и консольных блоков, укладываемых на цементном растворе с перевязкой швов и омоноличиванием пазов между блоками. Максимальная масса бетонного блока - 4т.
- Тип II - сборные стены с проёмами из бетонных блоков прямоугольного очертания. Поперечные проёмы образуются путём соответствующей расстановки блоков по рядам. Максимальная масса бетонного блока - 4т.
- Тип III - сборные железобетонные ряжевые стены из плоских фасонных брусьев, монтируемых насухо параллельно с отсыпкой грунта заполнения. Масса брусьев до 0,4т.
- Тип IV - сборные железобетонные пустотелые стены из коробчатых блоков, устанавливаемых попарно на цементном растворе. Максимальная масса коробчатого блока 5т.
- Тип V - сборные железобетонные контрфорсные стены из тавровых блоков максимальной массой 11т и плоских плит, укладываемых в основание стены и на консоль контрфорса.
- Тип VI - монолитные бетонные облегченные стены с армированием растянутой зоны тела стены сетками.
- Тип VII - монолитные массивные бетонные (бутобетонные) стены для условий малого объёма строительства при затрудненной транспортировке сборных конструкций.

Для железобетонных блоков применен бетон класса В30, а для бетонных блоков и монолитных бетонных стен - класса В20, соответствующий ГОСТ25192-82.

Рабочая арматура принята периодического профиля класса А-III, а распределительная и монтажная - гладкая арматура из стали класса А-I, соответствующие ГОСТ5781-82.

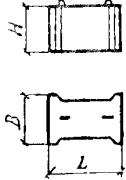
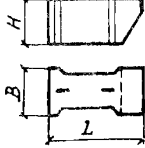
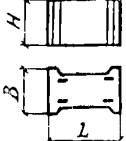

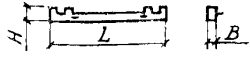
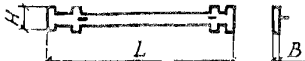
Армирование железобетонных блоков осуществляется плоскими и пространственными сварными каркасами и отдельными стержнями.

НИЗОВЫЕ И ВЕРХОВЫЕ ПОДПОРНЫЕ СТЕНЫ
ИЗ СБОРНОГО И МОНОЛИТНОГО БЕТОНА И ЖЕЛЕЗОБЕТОНА
НА АВТОМОБИЛЬНЫХ ДОРОГАХ

СТРОИТЕЛЬНЫЕ
КОНСТРУКЦИИ И
ИЗДЕЛИЯ
Серия З.503. I-67
Вып. 0, I

Лист 2
Страница 4

НОМЕНКЛАТУРА СБОРНЫХ ИЗДЕЛИЙ

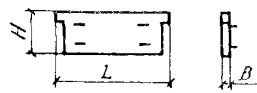
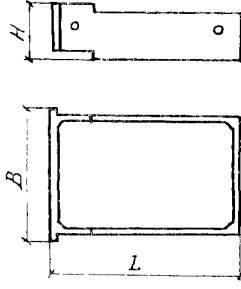
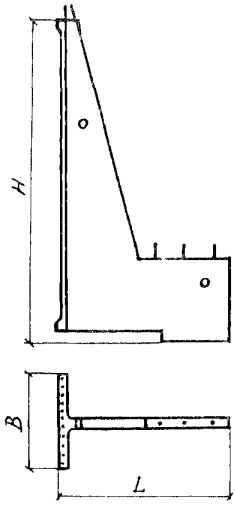
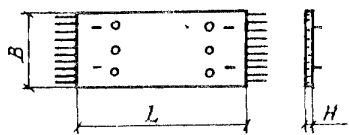
Тип стены	Эскиз изделия	Марка	Размеры, мм			Класс бетона	Расход материалов		Масса, т
			Н	В	L		Бетон, м ³	Сталь, кг	
БЛОКИ БЕТОННЫХ СТЕН									
I		CB-05	990	990	490	B20	0,4	1,8	0,9
		CB-10			1000		0,9	3,6	2,1
		CB-15			1500		1,3	7,3	3,1
		CB-20			2000		1,7		4,1
		CB-15-K	1500	1,2	2,8				
		CB-20-K	2000	1,6	3,8				
II		CB-15-II			1500		1,3	3,1	
		CB-20-II			2000		1,7	4,1	
БЛОКИ РЯЖЕВЫХ СТЕН									
III		РБ-04	450	100	400	B30	0,02	1,8	0,04
		РБ-24			2400		0,11	16,3	0,27
		РБ-24-Q	240	200			0,07	6,9	0,19
			РБ-20	450	100		2000	0,06	9,2
	РБ-25		2500				0,07	11,0	0,19
	РБ-30		3000				0,09	12,8	0,22
	РБ-35		3500				0,10	14,6	0,25
	РБ-40		4000				0,11	21,6	0,28
	РБ-45		4500				0,12	24,2	0,31
	РБ-50		5000				0,14	26,6	0,34
РБ-55	5500		0,15			29,2	0,37		

НИЗОВЫЕ И ВЕРХОВЫЕ ПОДПОРНЫЕ СТЕНЫ
 ИЗ СБОРНОГО И МОНОЛИТНОГО БЕТОНА И ЖЕЛЪЗБЕТОНА
 НА АВТОМОБИЛЬНЫХ ДОРОГАХ

СТРОИТЕЛЬНЫЕ
 КОНСТРУКЦИИ И
 ИЗДЕЛИЯ
 Серия 3.503.1-С7
 Вып. 0,1

Лист 3
 Страница 5

НОМЕНКЛАТУРА СБОРНЫХ ИЗДЕЛИЙ

Тип стены	Эскиз изделия	Марка	Размеры, мм			Класс бетона	Расход материалов		Масса, т
			Н	В	L		Бетон, м ³	Сталь, кг	
БЛОКИ ПУСТОТЕЛЫХ СТЕН									
IV		БК-0	900	120	2600	B30	0,3	36,5	0,7
		БК-2	1110	2780	2000		1,1	106,6	2,7
	БК-3	3000			1,3		124,6	3,3	
		БК-4	4000	1,5	142,4		3,9		
		БК-5	5000	1,8	160,4		4,5		
		БК-6	6000	2,0	178,0		5,1		
БЛОКИ КОНТРОФОРНЫХ СТЕН									
V		БТ-3	2850	1980	1850	B30	1,0	104,2	2,4
		БТ-3-С			2850		1,1	136,6	2,8
		БТ-5	4850		2250		2,0	181,1	4,9
		БТ-5-С			3250		2,2	236,5	5,4
		БТ-7	6850		2650		2,8	278,7	7,1
		БТ-7-С			3650		3,1	354,7	7,8
		БТ-9	8850		3050		4,0	393,4	10,0
		БТ-9-С			4050		4,4	506,0	11,0
		IIП-10	150	1000	3600		0,5	222,2	1,4
		IIП-15		1500			0,8	333,6	2,0
		2П-10	200	1000			0,7	311,5	1,8
		2П-15		1500			1,1	467,6	2,7

НИЗОВЫЕ И ВЕРХОВЫЕ ПОДПОРНЫЕ СТЕНЫ
ИЗ СБОРНОГО И МОНОЛИТНОГО БЕТОНА И ЖЕЛЕЗОБЕТОНА
НА АВТОМОБИЛЬНЫХ ДОРОГАХ

СТРОИТЕЛЬНЫЕ
КОНСТРУКЦИИ И
ИЗДЕЛИЯ
Серия 3.503. I-67
Вып. 0, I

Лист 3
Страница 6

С2ВА УКАЗАНИЯ ПО ПРИМЕНЕНИЮ

Подпорные стены предназначены для применения на автомобильных дорогах общей сети СССР в районах с сейсмичностью до 9 баллов при расчётной температуре воздуха до минус 40°C.

Полная высота стен от 3 до 9 м с интервалом 2м.

Стены предусмотрены для грунтов засыпки с углами внутреннего трения $\varphi = 30^\circ, 35^\circ$ и 40° при плотности грунта $1,8 \text{ т/м}^3$.

Основание стен характеризуется условным сопротивлением осевому сжатию $R_0 = 0,2$ и $0,4 \text{ МПа}$ (2 и 4 кгс/см²) и относится ко II категории по сейсмическим свойствам.

Низовые стены расположены непосредственно у бровки земляного полотна и запроектированы с учётом временных вертикальных нагрузок Н-30 и НК-80.

Верховые стены расположены за водоотводным кюветом и поддерживают откос выемки, спланированный под углом, не превышающим угол внутреннего трения " φ " грунта засыпки.

G2MQ СЕЙСМИЧНОСТЬ - несейсмические районы и районы с расчётной сейсмичностью 7,8 и 9 баллов.

C2DD КЛИМАТИЧЕСКИЕ РАЙОНЫ И ПОДРАЙОНЫ СССР - I В, IГ, II, III и IV.

G2EE ИНЖЕНЕРНО-ГЕОЛОГИЧЕСКИЕ УСЛОВИЯ - обычные

N1VD РАСЧЁТНАЯ ТЕМПЕРАТУРА НАРУЖНОГО ВОЗДУХА - минус 40°C.

ДОПОЛНИТЕЛЬНЫЕ ДАННЫЕ

Данная серия вводится взамен серии 3.503-22.

Расшифровка маркировки изделий:

СБ - 15 - К - стеновой бетонный блок длиной 15 дм с консолью

РВ - 35 - блок рязевой стены длиной 35 дм

БК - 4 - блок коробчатый длиной 4 м

БТ - 7 - С - блок тавровый высотой 7 м, сейсмостойкий

П - 15 - плита I-го типа шириной 15 дм

B7EA СОСТАВ ПРОЕКТНОЙ ДОКУМЕНТАЦИИ

Выпуск 0 - Материалы для проектирования.

Выпуск I - Изделия заводского изготовления. Рабочие чертежи

Объём проектных материалов, приведённый к формату А4 - 278 форматки

B7BA АВТОР ПРОЕКТА Тбигипроавтодортранс, г.Тбилиси, 380015, площ.Конституции, 2

B7HA УТВЕРЖДЕНИЕ Утверждены Минтрансстроем СССР, протокол от 13.03.87 № АВ-218.

Введены в действие с 01.05.87, указание от 12.05.87 № АВ-342.

B7KA ПОСТАВЩИК ЦИТП, 125878, Москва, А - 445, ул.Смолярная, 22

Инв. № 22091

Катал.л. № 057806

Главный инженер

А.Б.Горозия

Тбигипроавтодортранс