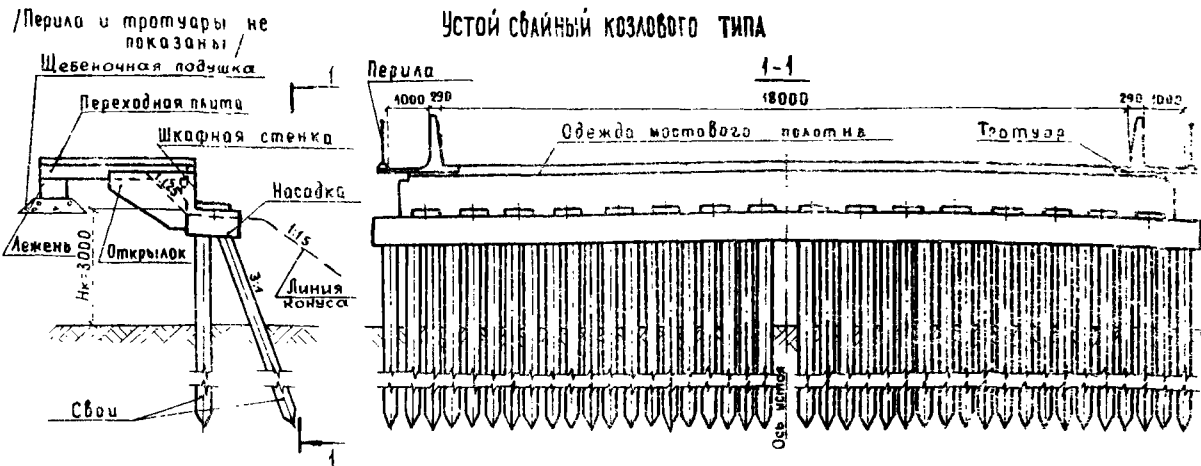


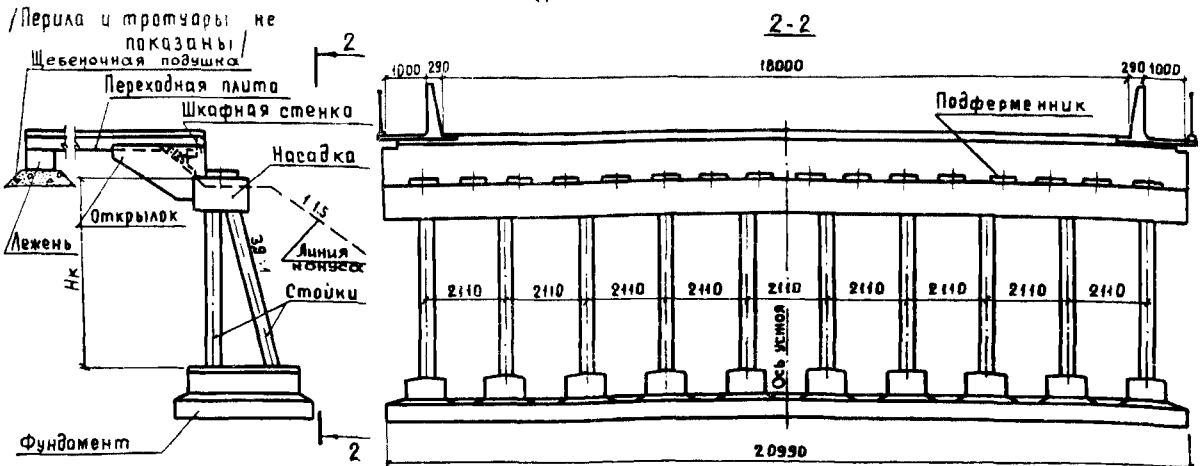
<p>СССР</p>	<p>СТРОИТЕЛЬНЫЙ КАТАЛОГ ЧАСТЬ 3 ТИПОВАЯ ДОКУМЕНТАЦИЯ НА КОНСТРУКЦИИ, ИЗДЕЛИЯ И УЗЛЫ ЗДАНИЙ И СООРУЖЕНИЙ</p>	<p>СТРОИТЕЛЬНЫЕ КОНСТРУКЦИИ И ИЗДЕЛИЯ Серия 3.503.1-57 Вып. 0 У.И.624.21.09-164</p>
<p>ЦИТП</p>	<p>УСТОИ И ПРОМЕЖУТОЧНЫЕ ОПОРЫ ПОД ПРОЛЕТНЫЕ СТРОЕНИЯ ДЛИНОЙ 12, 15, 18, 24 и 33 м</p>	<p>FKCE</p>
<p>ИЮНЬ 1983</p>	<p>ДЛЯ АВТОДОРОЖНЫХ МОСТОВ ПОД НАГРУЗКУ ОТ АВТОМОБИЛЕЙ - САМОСВАЛОВ БелАЗ - 549</p>	<p>На 3-х листах На 5-и странице Страница I</p>

I. УСТОИ

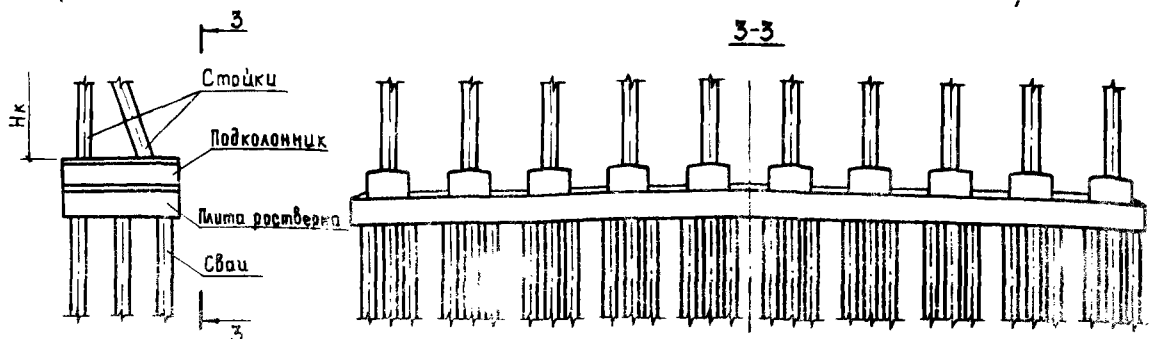
Устой свайный козлового типа



Устой козлового типа с фундаментом на естественном основании

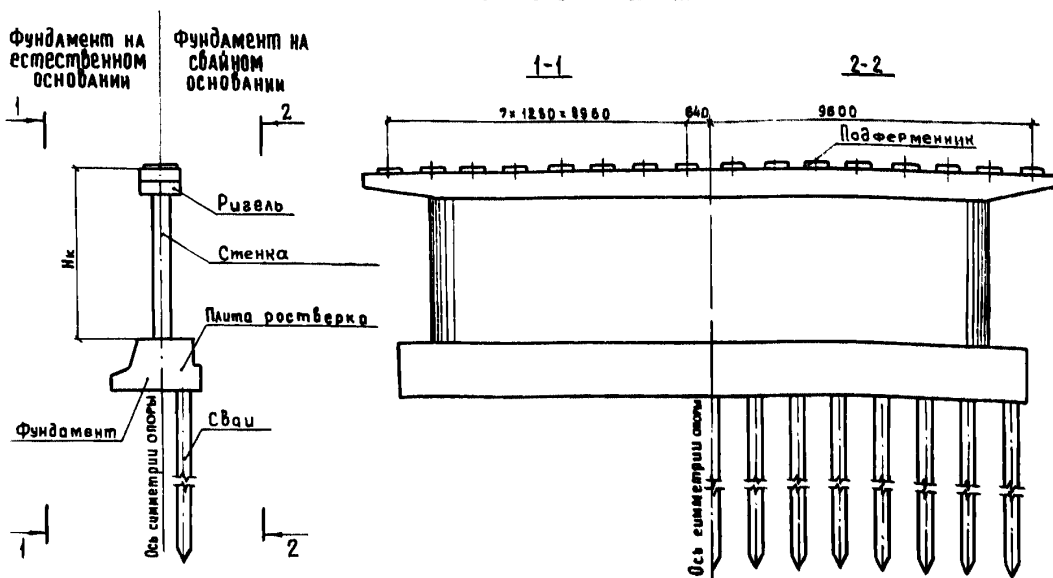


Устой козлового типа с фундаментом на свайном основании. Фундамент (остальное см. устой козлового типа с фундаментом на естественном основании)

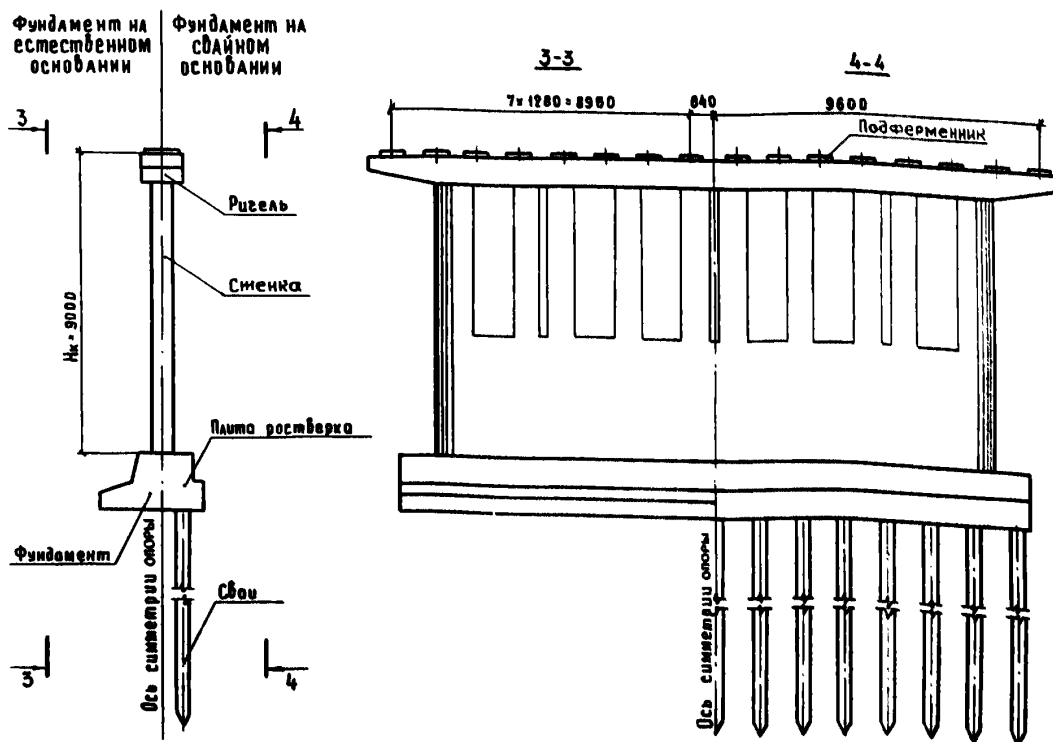


II. ПРОМЕЖУТОЧНЫЕ ОПОРЫ-СТЕНКИ

ОПОРА-СТЕНКА БЕЗ ПРОЕМОВ



ОПОРА-СТЕНКА С ПРОЕМАМИ



УСТОИ И ПРОМЕЖУТОЧНЫЕ ОПОРЫ ПОД ПРОЛЕТНЫЕ СТРОЕНИЯ ДЛИНОЙ 12, 15, 18, 24 и 33 м ДЛЯ АВТОДОРОЖНЫХ МОСТОВ ПОД НАГРУЗКУ ОТ АВТОМОБИЛЕЙ - САМОСВАЛОВ БелАЗ - 549	СТРОИТЕЛЬНЫЕ КОНСТРУКЦИИ И ИЗДЕЛИЯ Серия З.503.1-57 Вып.0	Лист 2 Страница 3
--	---	----------------------

Д1АА ТЕХНИЧЕСКАЯ ХАРАКТЕРИСТИКА

В серии разработаны чертежи устоев и промежуточных опор в соответствии с действующими нормами и техническими условиями: СНиП П-Д.7-62^х, СН 200-62, СН 365-67.

Устой разработаны двух типов: свайный козлового типа - при высоте опоры Нк равной или менее 3 м; козлового типа при высоте опоры Нк равной 5 м и 7 м.

Промежуточные опоры - стенки запроектированы при высоте опоры Нк равной 5 м, 7 м и 9 м. При высоте опоры Нк равной 9 м, кроме того, разработана опора с проёмами в стенке, низ которых должен быть на 0,25 м выше уровня ледохода. Опираемые пролетные строения предусмотрено на резиновые опорные части.

Фундаменты устоев и опор - стенок запроектированы на естественном и свайном основании. Фундаменты на естественном основании разработаны в двух вариантах - сборные и монолитные; на свайном основании - монолитные.

Объединение сборных элементов осуществляется бетонированием арматурных выпусков и при помощи сварки соединительных изделий с закладными изделиями в блоках.

Материал опор: гидротехнический бетон марки 300 по ГОСТ 4795-68 для сборных и монолитных конструкций, за исключением монолитных фундаментов промежуточных опор, для изготовления которых применяется гидротехнический бетон марки 200 по ГОСТ 4795-68; рабочая арматура - из стали класса А-III марки 25Г2С и 35ГС в зависимости от расчётной температуры района строительства сооружения, класса А-II марки ВСт5сп2 (для элементов с повышенными требованиями по трещиностойкости); распределительная арматура - из стали класса А-I марки ВСт3сп2. Арматурная сталь принята по ГОСТ 5781-75.

Для изготовления сборных блоков опор могут быть применены (за редкими исключениями) опалубочные формы по типовым конструкциям Совадорпроекта серии З.503-23, выпуски 5, 6, 7 и 8 (инв. № 791/5, 791/6, 791/7 и 791/8 ЦМ Главтранспроекта), производство которых освоено на заводах МИБК Минтрансстроя.

В серии разработана конструкция переходных плит и лежней, блоки которых могут быть изготовлены в опалубочных формах типовых конструкций Совадорпроекта серии З.503-41, выпуски 1, 2 и 3.

УСТОИ И ПРОМЕЖУТОЧНЫЕ ОПОРЫ ПОД ПРОЛЁТНЫЕ СТРОЕНИЯ ДЛИНОЙ 12, 15, 18, 24 и 33 м ДЛЯ АВТОДОРОЖНЫХ МОСТОВ ПОД НАГРУЗКУ ОТ АВТОМОБИЛЕЙ - САМОСВАЛОВ БелАЗ - 549	СТРОИТЕЛЬНЫЕ КОНСТРУКЦИИ И ИЗДЕЛИЯ Серия 3.503.1-57 Вып.0	Лист 2 Страница 4
--	---	----------------------

РАСХОД ОСНОВНЫХ МАТЕРИАЛОВ НА УСТОИ И ПРОМЕЖУТОЧНЫЕ ОПОРЫ-СТЕНКИ

Тип опоры	Наименование материалов	Длина опираемого пролетного строения, м									
		12; 15		18; 24			33				
		Высота опоры Нк, м									
		3	5	7	9	5	7	9	5	7	9
Устой свайный козлового типа	Бетон, м ³	76,9	-	-	-	-	-	-	-	-	-
	Сталь, т	11,6	-	-	-	-	-	-	-	-	-
Устой козлового типа со сборным фундаментом на естественном основании	Бетон, м ³	-	186,0	200,0	-	193,5	207,5	-	197,5	211,5	-
	Сталь, т	-	29,0	35,4	-	35,3	44,0	-	37,3	46,3	-
Промежуточная опора-стенка со сборным фундаментом на естественном основании	Бетон, м ³	-	113,7	130,3	175,3	145,9	162,5	191,1	-	192,2	215,5
	Сталь, т	-	13,9	16,1	18,8	18,0	20,2	21,9	-	21,4	22,7
Промежуточная опора-стенка с проемами со сборным фундаментом на естественном основании	Бетон, м ³	-	-	-	153,6	-	-	169,4	-	-	189,3
	Сталь, т	-	-	-	25,3	-	-	29,0	-	-	31,7

В расходе материалов на устои учтены конструкции сопряжения с насыпью; в расходе материалов на устой свайный козлового типа не учтены сваи.

С2ВА УКАЗАНИЯ ПО ПРИМЕНЕНИЮ

Рабочие чертежи сборных железобетонных устоев и промежуточных опор предназначены для опирания на них типовых конструкций "Пролетные строения сборные железобетонные длиной 12, 15, 18, 24 и 33 м для автодорожных мостов и путепроводов под нагрузку от автомобилей-самосвалов БелАЗ-549" серии 3.503-48.

У303 СКОРОСТНОЙ НАПОР ВЕТРА - $\frac{70 \text{ кгс/м}^2}{0,69 \text{ кПа}}$

С2ВВ ИНЖЕНЕРНО-ГЕОЛОГИЧЕСКИЕ УСЛОВИЯ -

- обычные

Н1ВВ РАСЧЁТНАЯ ТЕМПЕРАТУРА -

С2ВQ СТЕПЕНЬ АГРЕССИВНОСТИ СРЕДЫ -

- минус 40°C и выше

- неагрессивная

УСТОИ И ПРОМЕЖУТОЧНЫЕ ОПОРЫ ПОД ПРОЛЁТНЫЕ СТРОЕНИЯ ДЛИНОЙ 12, 15, 18, 24 и 33 м ДЛЯ АВТОДОРОЖНЫХ МОСТОВ ПОД НАГРУЗКУ ОТ АВТОМОБИЛЕЙ - САМОСВАЛОВ БелАЗ - 549	СТРОИТЕЛЬНЫЕ КОНСТРУКЦИИ И ИЗДЕЛИЯ Серия З.503.І-57 Вып. 0	Лист 3 Страница 5
--	--	----------------------

ДОПОЛНИТЕЛЬНЫЕ ДАННЫЕ

Настоящий выпуск рассматривать одновременно с примененными в настоящей серии типовыми конструкциями:

- тротуары и перила - серия З.503-48, выпуски 2 и 3;
- одежда мостового полотна
- на переходных плитах - серия З.503-І2, выпуск І5,
(инв. № 384/42 ЦМ Главтранспроекта);
- детали опирания переходных
плит, монолитная плита в
примыкании к переходным
плитам - серия З.503-4І, выпуски І и 3;
- температурный шов
- переходных плит - № 50І-5 (инв. № 384/ІІ ЦМ
Главтранспроекта, І97І г.);
- сваи - серия З.50І-86 (инв. № 946 ЦМ
Главтранспроекта).

В. Е. Дашкевич

Инженер
проекта

В7ЕА СОСТАВ ПРОЕКТНОЙ ДОКУМЕНТАЦИИ

Выпуск 0. Материалы для проектирования. Узлы.

Рабочие чертежи

Объём проектных материалов, приведенных к формату А4 - 238 форматок

- В7ВА АВТОР ПРОЕКТА Промтранснжпроект, ІІ733І, ГСП-І, Москва,
проспект Вернадского, 29
- В7НА УТВЕРЖДЕНИЕ утверждены Госстроем СССР, протокол от І9 апреля І982 г. № 25,
введены в действие институтом Промтранснжпроект,
приказ от І6 июля І982 г. № 2І5
- В7КА ПОСТАВЩИК ЦИПІ, І25878, ГСП. г.Москва, А-445, ул.Смольная, 22

С. Д. Чуцаров

Инв. № І8586

Катал. л. № 047844

Инженер
института