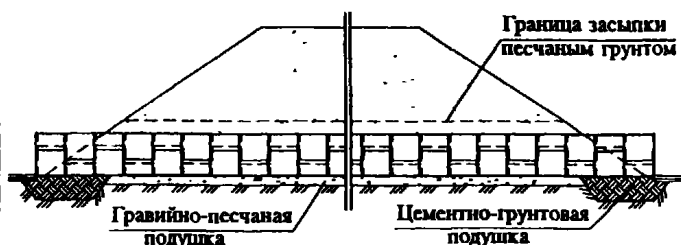
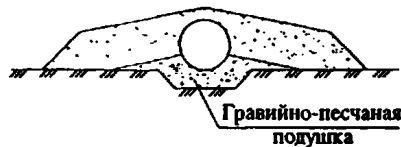


СК-3	СТРОИТЕЛЬНЫЙ КАТАЛОГ. ЧАСТЬ 3	СЕРИЯ 3.501.3-183.01 Выпуски 0, 1
	Раздел 3.2 Конструкции, изделия и узлы сооружений	
РОССИЯ	ТРУБЫ ВОДОПРОПУСКНЫЕ КРУГЛЫЕ ИЗ ГОФРИРОВАННОГО МЕТАЛЛА ДЛЯ ЖЕЛЕЗНЫХ И АВТОМОБИЛЬНЫХ ДОРОГ	Взамен серии 3.501.3-133
ГУП ЦПП		
Август 2002	Типовая проектная документация	На 5 страницах Страница 1

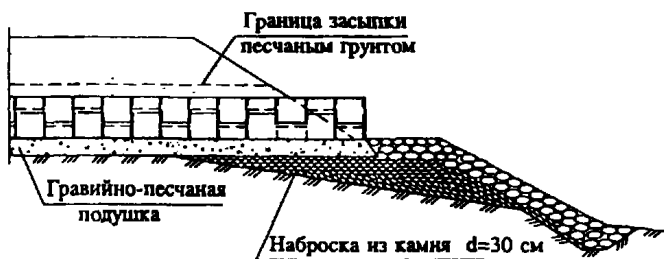
Трубы в равнинных условиях



Одноочковая труба



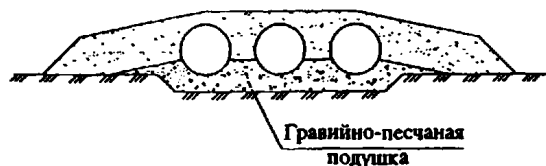
Трубы в косогорных условиях



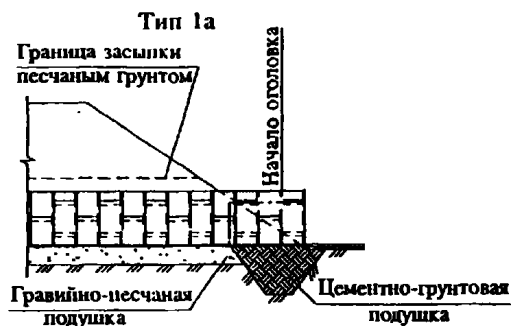
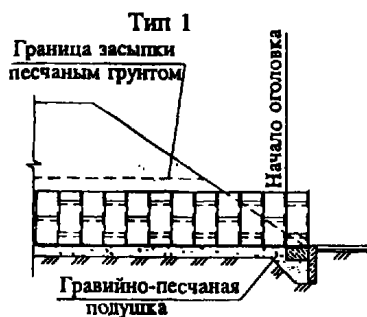
Двухочковая труба



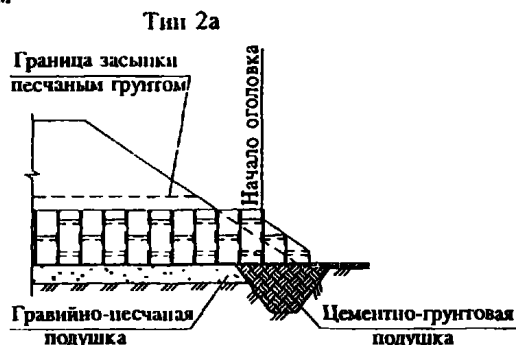
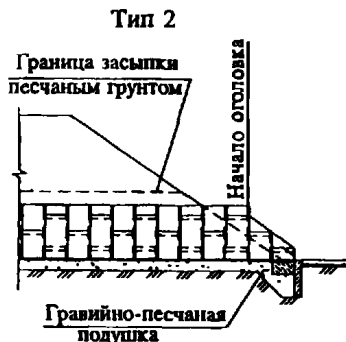
Трехочковая труба

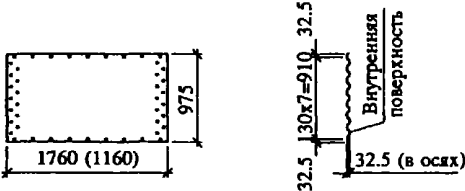
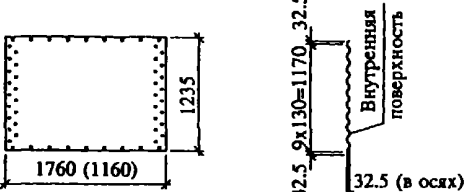
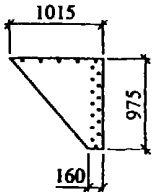
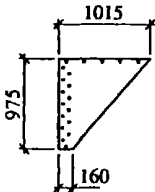


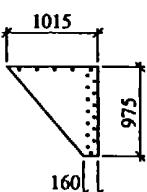
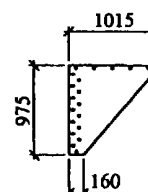
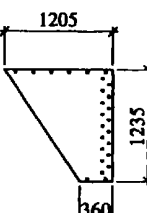
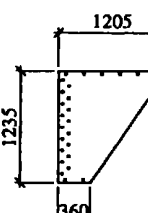
Оголовочная часть труб
Отверстия 1.0; 1.5; 2.0м



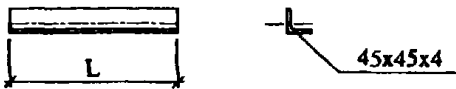

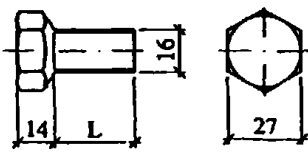

Отверстия 2.0; 2.5; 3.0; 3.5м



СК-3	ТРУБЫ ВОДОПРОПУСКНЫЕ КРУГЛЫЕ ИЗ ГОФРИРОВАННОГО МЕТАЛЛА ДЛЯ ЖЕЛЕЗНЫХ И АВТОМОБИЛЬНЫХ ДОРОГ		СЕРИЯ 3.501.3-183.01 Выпуски 0, 1		Страница 2	
	НОМЕНКЛАТУРА МЕТАЛЛИЧЕСКИХ ИЗДЕЛИЙ					
Эскиз		Марка	Толщина, мм	Сталь Марка ГОСТ	Масса, кг	
<p>Основные листы</p> 		ЛМГ10.25	2.5	09Г2-4 ГОСТ 17066-94	25.7	
		ЛМГ15.20	2.0		31.2	
		ЛМГ15.25	2.5		39.0	
		ЛМГ15.30	3.0		46.8	
		ЛМГ15.40	4.0		62.4	
		ЛМГ20.20	2.0		31.2	
		ЛМГ20.25	2.5		39.0	
		ЛМГ20.30	3.0		46.8	
		ЛМГ20.40	4.0		62.4	
		ЛМГ25.20	2.0		31.2	
		ЛМГ25.25	2.5		39.0	
		ЛМГ25.30	3.0		46.8	
		ЛМГ25.40	4.0		62.4	
		ЛМГ30.25	2.5		39.0	
		ЛМГ30.30	3.0		46.8	
		ЛМГ30.40	4.0		62.4	
ЛМГ35.40	4.0	62.4				
<p>Основные листы</p> 		ЛМГ1.10.25	2.5	32.6		
		ЛМГ1.15.20	2.0	39.6		
		ЛМГ1.15.25	2.5	49.5		
		ЛМГ1.15.30	3.0	59.4		
		ЛМГ1.15.40	4.0	79.2		
		ЛМГ1.20.20	2.0	39.6		
		ЛМГ1.20.25	2.5	49.5		
		ЛМГ1.20.30	3.0	59.4		
		ЛМГ1.20.40	4.0	79.2		
		ЛМГ1.25.20	2.0	39.6		
		ЛМГ1.25.25	2.5	49.5		
		ЛМГ1.25.30	3.0	59.4		
		ЛМГ1.25.40	4.0	79.2		
		ЛМГ1.30.25	2.5	49.5		
		ЛМГ1.30.30	3.0	59.4		
		ЛМГ1.30.40	4.0	79.2		
ЛМГ1.35.40	4.0	79.2				
<p>Листы оголовков</p> <p>левые</p>  <p>правые</p> 		ЛМГП1 20.20	2.0	10.4		
		ЛМГП1 20.20				
		ЛМГП1 20.25	2.5	13.0		
		ЛМГП1 20.25				
		ЛМГП1 20.30	3.0	15.6		
		ЛМГП1 20.30				
ЛМГП1 20.40	4.0	20.8				
ЛМГП1 20.40						

СК-3	ТРУБЫ ВОДОПРОПУСКНЫЕ КРУГЛЫЕ ИЗ ГОФРИРОВАННОГО МЕТАЛЛА ДЛЯ ЖЕЛЕЗНЫХ И АВТОМОБИЛЬНЫХ ДОРОГ	СЕРИЯ 3.501.3-183.01 Выпуски 0, 1	Страница 3	
Продолжение				
Эскиз	Марка	Толщина, мм	Сталь Марка ГОСТ	Масса, кг
<p style="text-align: center;">Листы оголовков</p> <div style="display: flex; justify-content: space-around;"> <div style="text-align: center;"> <p>левые</p>  </div> <div style="text-align: center;"> <p>правые</p>  </div> </div>	ЛМГП 25.20	2.0	09Г2-4 ГОСТ 17066-94	10.4
	ЛМГЛ 25.20			
	ЛМГП 25.25	2.5		13.0
	ЛМГЛ 25.25			
	ЛМГП 25.30	3.0		15.6
	ЛМГЛ 25.30			
	ЛМГП 25.40	4.0		20.8
	ЛМГЛ 25.40			
	ЛМГП 30.25	2.5		13.0
	ЛМГЛ 30.25			
	ЛМГП 30.30	3.0		15.6
	ЛМГЛ 30.30			
	ЛМГП 30.40	4.0		20.8
	ЛМГЛ 30.40			
	ЛМГП 35.40	4.0		20.8
	ЛМГЛ 35.40			
<p style="text-align: center;">Листы оголовков</p> <div style="display: flex; justify-content: space-around;"> <div style="text-align: center;"> <p>левые</p>  </div> <div style="text-align: center;"> <p>правые</p>  </div> </div>	ЛМГП 20.20	2.0	09Г2-4 ГОСТ 17066-94	17.6
	ЛМГЛ 20.20			
	ЛМГП 20.25	2.5		22.0
	ЛМЛ 20.25			
	ЛМГП 20.30	3.0		26.4
	ЛМГЛ 20.30			
	ЛМГП 20.40	4.0		35.2
	ЛМГЛ 20.40			
	ЛМГП 25.20	2.0		17.6
	ЛМГЛ 25.20			
	ЛМГП 25.25	2.5		22.0
	ЛМГЛ 25.25			
	ЛМГП 25.30	3.0		26.4
	ЛМГЛ 25.30			
	ЛМГП 25.40	4.0		35.2
	ЛМГЛ 25.40			
	ЛМГП 30.25	2.5		22.0
	ЛМГЛ 30.25			
	ЛМГП 30.30	3.0		26.4
	ЛМГЛ 30.30			
ЛМГП 30.40	4.0	35.2		
ЛМГЛ 30.40				
ЛМГП 35.40	4.0	35.2		
ЛМГЛ 35.40				

СК-3	ТРУБЫ ВОДОПРОПУСКНЫЕ КРУГЛЫЕ ИЗ ГОФРИРОВАННОГО МЕТАЛЛА ДЛЯ ЖЕЛЕЗНЫХ И АВТОМОБИЛЬНЫХ ДОРОГ	СЕРИЯ 3.501.3-183.01 Выпуски 0, 1	Страница 4
	Продолжение		

Эскиз	Марка	L, мм	Сталь	Масса, кг
			Марка ГОСТ	
<p style="text-align: center;">Окаймляющие уголки</p> 	У10	1030	Ст3 ГОСТ 380-94	2.8
	У15	1630		4.5
	У20	1620		4.4
	У10-1	1030		2.8
	У15-1	1630		4.5
	У20-1	1620		4.4
<p style="text-align: center;">Шайба</p> <p style="text-align: center;">плосковыпуклая плосковогнутая</p> 	Ш1	-	Сталь ТУ5264-011-01388348-01	0.0291
	Ш2	-		0.0350
	Болт сф М16х30	30	Сталь ТУ5264-011-01388348-01	0.1090
	Болт сф М16х35	35		0.1164
	Гайка сф М16	-		0.0520

ТЕХНИЧЕСКАЯ ХАРАКТЕРИСТИКА

Трубы из гофрированного металла запроектированы сборными из отдельных монтажных элементов массой 31-72кг, соединенных между собой болтами диаметром 16 мм.

Для труб, сооружаемых в районах с расчетной температурой минус 40°С и выше, болты следует изготавливать из сталей марок 20, 30 или 35 по ГОСТ 1050-88.

Для труб, сооружаемых в районах с расчетной температурой ниже минус 40°С, болты изготавливаются из сталей марок 35Х или 38ХА по ГОСТ 4543-71.

УКАЗАНИЯ ПО ПРИМЕНЕНИЮ

Водопропускные трубы предназначены для применения в обычном и северном исполнении в равнинных условиях и на косогорах под насыпями железных и автомобильных дорог на водотоках без процессов наледообразования и для районов с расчетной сейсмичностью до 9 баллов.

Трубы допускается использовать при следующих режимах протекания воды:

безнапорный - на железных и автомобильных дорогах;

полунапорный - только на автомобильных дорогах в обычных климатических условиях.

Конструкции труб разработаны для районов с глубиной сезонного промерзания грунтов до 2.0 м, глубоком сезонном промерзании грунтов (более 2.0 м) и для вечномерзлых грунтов.

Отв. трубы, м	Толщина металла, мм	Высота насыпи, м							
		Трубы под железную дорогу				Трубы под автомобильную дорогу			
		Обычные условия		Северное исполнение		Обычные условия		Северное исполнение	
		Модуль деформации грунта засыпки, МПа							
		Егр=15.0	Егр=30.0	Егр=15.0	Егр=30.0	Егр=15.0	Егр=30.0	Егр=15.0	Егр=30.0
1.0	2.5	до 4.2	-	-	-	до 2.5	-	-	-
1.5	2.0	до 6.1	до 9.0	-	-	до 7.3	до 9.9	-	-
	2.5	6.2-7.2	9.1-10.3	до 7.2	до 10.3	7.4-8.2	10.0-11.1	до 8.2	до 11.1
	3.0	7.3-8.2	10.4-11.4	7.3-8.2	10.4-11.4	8.3-9.1	11.2-12.2	8.3-9.1	11.2-12.2
	4.0	8.3-9.9	11.5-13.5	8.3-9.9	11.5-13.5	9.2-10.7	12.3-14.1	9.2-10.7	12.3-14.1

СК-3		ТРУБЫ ВОДОПРОПУСКНЫЕ КРУГЛЫЕ ИЗ ГОФРИРОВАННОГО МЕТАЛЛА ДЛЯ ЖЕЛЕЗНЫХ И АВТОМОБИЛЬНЫХ ДОРОГ				СЕРИЯ		Страница 5	
						3.501.3-183.01			
Продолжение									
Отв. трубы, м	Толщина металла, мм	Высота насыпи, м							
		Трубы под железную дорогу				Трубы под автомобильную дорогу			
		Обычные условия		Северное исполнение		Обычные условия		Северное исполнение	
		Модуль деформации грунта засыпки, МПа							
		Егр=15.0	Егр=30.0	Егр=15.0	Егр=30.0	Егр=15.0	Егр=30.0	Егр=15.0	Егр=30.0
2.0	2.0	-	до 6.4	-	-	до 5.5	до 7.6	-	-
	2.5	до 4.6	6.5-7.5	до 4.6	до 7.5	5.6-6.2	7.7-8.5	до 6.2	до 8.5
	3.0	4.7-5.5	7.6-8.4	4.7-5.5	7.6-8.4	6.3-6.9	8.6-9.3	6.3-6.9	8.6-9.3
	4.0	5.6-6.9	8.5-9.9	5.6-6.9	8.5-9.9	7.0-8.0	9.4-10.7	7.0-8.0	9.4-10.7
2.5	2.0	-	до 4.6	-	-	до 4.6	до 6.4	-	-
	2.5	-	4.7-5.8	-	до 5.8	4.7-5.3	6.5-7.2	до 5.3	до 7.2
	3.0	-	5.9-6.6	-	5.9-6.6	5.4-5.8	7.3-7.8	5.4-5.8	7.3-7.8
	4.0	до 5.1	6.7-7.9	до 5.1	6.7-7.9	5.9-6.7	7.9-9.9	5.9-6.7	7.9-9.9
3.0	2.5	-	-	-	-	до 4.7	до 6.4	до 4.7	до 6.4
	3.0	-	до 5.4	-	до 5.4	4.8-5.2	6.5-7.0	4.8-5.2	6.5-7.0
	4.0	-	5.5-6.6	-	5.5-6.6	5.3-6.0	7.1-7.9	5.3-6.0	7.1-7.9
3.5	4.0	-	до 5.7	-	до 5.7	до 5.5	до 7.4	до 5.5	до 7.4
ОБЛАСТЬ ПРИМЕНЕНИЯ									
РАСЧЕТНАЯ ТЕМПЕРАТУРА НАРУЖНОГО ВОЗДУХА - - минус 40°C и выше; ниже минус 40°C.					КЛИМАТИЧЕСКИЕ РАЙОНЫ И ПОДРАЙОНЫ РОССИИ - - вся территория России				
ВРЕМЕННАЯ НАГРУЗКА: для железных дорог - С14; для автомобильных дорог - НК80.									
ДОПОЛНИТЕЛЬНЫЕ ДАННЫЕ									
Расшифровка марки изделия ЛМГ 20.25; ЛМГП 20.25; ЛМГЛ 20.25; ЛМГЛ1.20.25; ЛМГП1.20.25; ЛМГЛ1.20.25 ЛМГ - лист металлический гофрированный с полезной шириной 910мм; ЛМГЛ - лист металлический гофрированный с полезной шириной 1170мм; 20 - номинальный диаметр трубы - 2м; 25 - толщина металла - 2.5мм; П и Л - дополнительные индексы для оголовочных листов, означающие П-правый, Л-левый лист;									
Проектная документация сертифицирована. Сертификат соответствия № РОСС RU. CP48. C00088 от 10.06.02									
СОСТАВ ПРОЕКТНОЙ ДОКУМЕНТАЦИИ									
Обозначение выпуска		Наименование выпуска						Кол-во форматов	
Выпуск 0		Материалы для проектирования.						111 (А2)	
Выпуск 1		Изделия заводского изготовления. Рабочие чертежи						52 (А4)	
Полный объем проектных материалов, приведенных к формату А4 - 496 форматов									
АВТОР		ОАО "Трансмост", 198013, Санкт-Петербург, Подъездной пер.,1							
УТВЕРЖДЕНИЕ		ОАО "Алексинстройконструкция" Корпорации "Трансстрой", 301340, г.Алексин-8 Тульской области, приказ от 20.03.02 №33							
ВВЕДЕНИЕ В ДЕЙСТВИЕ		с 15.04.02, приказ от 20.03.02 №8/Т							
ПОСТАВЩИК ДОКУМЕНТАЦИИ		Государственное унитарное предприятие Центр проектной продукции в строительстве (ГУП ЦПП), 127238, Москва, Дмитровское шоссе, 46 корп. 2							
Инв. № Ц 00597		Катал. л. № Ц 000600							