

<p>СССР</p>	<p>СТРОИТЕЛЬНЫЙ КАТАЛОГ ЧАСТЬ 3 ТИПОВАЯ ДОКУМЕНТАЦИЯ НА КОНСТРУКЦИИ, ИЗДЕЛИЯ И УЗЛЫ ЗДАНИЙ И СООРУЖЕНИЙ</p>	<p>СТРОИТЕЛЬНЫЕ КОНСТРУКЦИИ И ИЗДЕЛИЯ Серия 3.501.2-139 Вып. 0-2 УДК 624.21.093</p>
<p>ЦИТП</p>	<p>ПРОЛЕТНЫЕ СТРОЕНИЯ ДЛЯ ЖЕЛЕЗНОДОРОЖНЫХ МОСТОВ С ЕЗДОЙ ПОНИЗУ, ПРОЛЕТАМИ 33-110 м, МЕТАЛЛИЧЕСКИЕ, СО СВАРНЫМИ ЭЛЕМЕНТАМИ ЗАМКНУТОГО СЕЧЕНИЯ И МОНТАЖНЫМИ СОЕДИНЕНИЯМИ НА ВЫСОКОПРОЧНЫХ БОЛТАХ В ОБЫЧНОМ И СЕВЕРНОМ ИСПОЛНЕНИИ</p>	<p>ММФФ</p>
<p>АВГУСТ 1987</p>		<p>На 2 листах На 3 страницах Страница I</p>

ПРОЛЕТНОЕ СТРОЕНИЕ

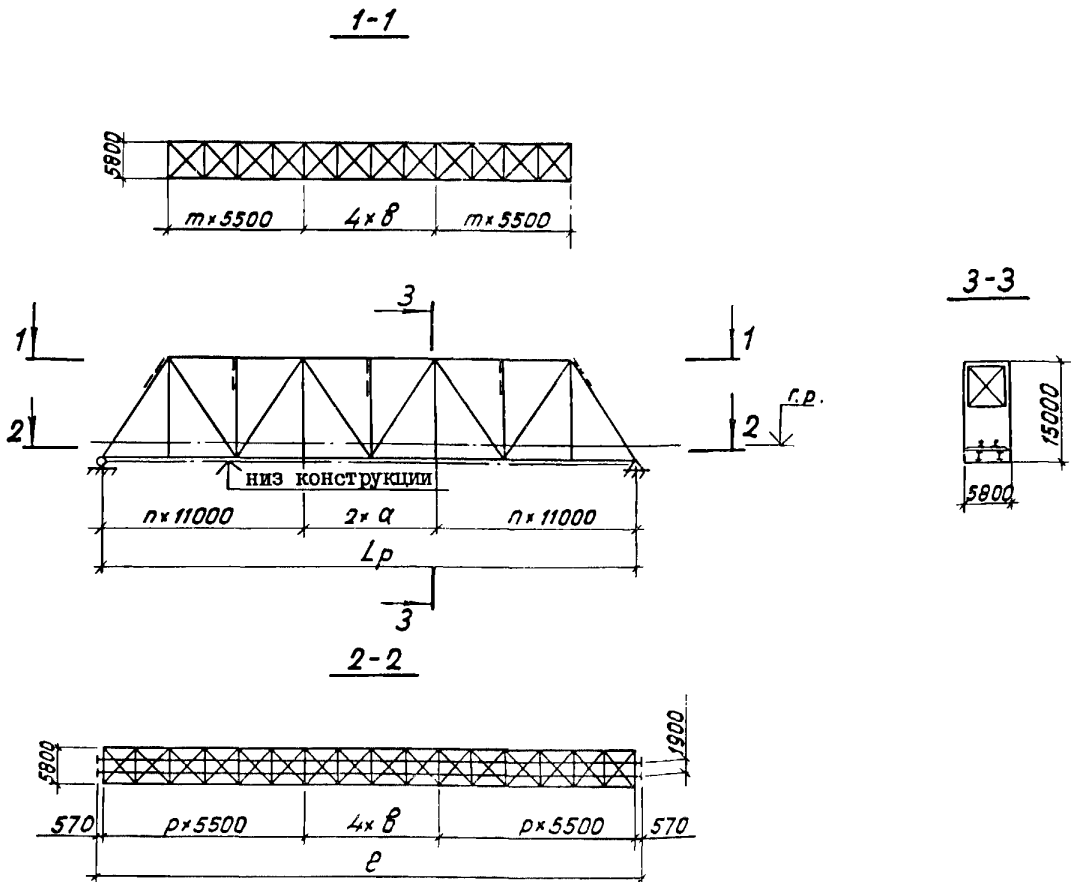


Таблица I

Размеры, м ^х				n	m	p
Lp	e	α	β			
87,52	88,66	10,76	5,38	3	4	6
88,0	89,14	11,0	5,50	3	4	6
109,52	110,66	10,76	5,38	4	6	8
110,0	111,14	11,0	5,50	4	6	8

х - размеры номинальные

ПРОЛЕТНЫЕ СТРОЕНИЯ ДЛЯ ЖЕЛЕЗНОДОРОЖНЫХ МОСТОВ С ЕЗДОЙ ПОНИЗУ, ПРОЛЕТАМИ 88,0-110 м, МЕТАЛЛИЧЕСКИЕ, СО СВАРНЫМИ ЭЛЕМЕНТАМИ ЗАМКНУТОГО СЕЧЕНИЯ И МОНТАЖНЫМИ СОЕДИНЕНИЯМИ НА ВЫСОКОПРОЧНЫХ БОЛТАХ В ОБЫЧНОМ И СЕВЕРНОМ ИСПОЛНЕНИИ

СТРОИТЕЛЬНЫЕ
КОНСТРУКЦИИ И
ИЗДЕЛИЯ
Серия 3.501.2-139
Вып. 0-2

Лист I
Страница 2

Д1АА ТЕХНИЧЕСКАЯ ХАРАКТЕРИСТИКА

Пролетные строения для железнодорожных мостов с ездой понизу, пролетами 88,0-110 м (таблица I) отличаются общими конструктивно-технологическими решениями. К ним относятся: высота и ширина главных ферм, длина панели, сечения элементов, конструкция мостового полотна и смотровых приспособлений.

Рабочие чертежи пролетных строений разработаны в соответствии с действующими нормами и техническими условиями - главой СНиП 2.05.03-84 "Мосты и трубы".

Пролетные строения предназначены для эксплуатации во всех строительного-климатических зонах при пропуске одного железнодорожного пути.

Элементы главных ферм пролетных строений - сварные, с монтажными стыками на высокопрочных болтах. Пояса и раскосы выполнены герметичными, что исключает окраску их внутренних поверхностей.

Пролетные строения разработаны с учетом требований навесного монтажа и снабжены комплектом соединительных элементов.

Пролетные строения включают мостовое полотно с ездой на безбалластной железобетонной плите или на деревянных поперечинах.

Основной материал пролетных строений - сталь марки 15ХСНД и 10ХСНД по ГОСТ 6713-75.

Расход стали на пролетное строение и его общая масса даны в таблице 2 (указано для пролетного строения с мостовым полотном на деревянных поперечинах и железобетонными плитами тротуаров - исполнение 000.000-00).

Таблица 2

Масса пролетного строения, т	Расчетный пролет L_p , м			
	87,52	88,0	109,52	110,0
Общая	454,2	455,6	642,6	644,2
В том числе стали	379,8	380,9	549,7	551,0

С2ВА УКАЗАНИЯ ПО ПРИМЕНЕНИЮ

Пролетные строения пролетами 87,52; 88,0; 109,52; 110,0 м предназначены для применения в составе железнодорожных мостов, расположенных на прямой в плане, с продольным уклоном до 0,004.

Сейсмичность района расположения пролетного строения не свыше 6 баллов.

Расчетная временная нагрузка - С14 по СНиП 2.05.03-84 с одного пути.

Временная нагрузка на тротуары и убежища - 3,92 кПа (400 кгс/м²).

С2ВВ КЛИМАТИЧЕСКИЕ РАЙОНЫ И ПОДРАЙОНЫ СССР

- I, II, III и IV

ПРОЛЕТНЫЕ СТРОЕНИЯ ДЛЯ ЖЕЛЕЗНОДОРОЖНЫХ МОСТОВ С ЕЗДОЙ ПОНИЗУ, ПРОЛЕТАМИ 33-110 м, МЕТАЛЛИЧЕСКИЕ, СО СВАРНЫМИ ЭЛЕМЕНТАМИ ЗАМКНУТОГО СЕЧЕНИЯ И МОНТАЖНЫМИ СОЕДИНЕНИЯМИ НА ВЫСОКОПРОЧНЫХ БОЛТАХ В ОБЫЧНОМ И СЕВЕРНОМ ИСПОЛНЕНИИ

СТРОИТЕЛЬНЫЕ
КОНСТРУКЦИИ И
ИЗДЕЛИЯ
Серия 3.501.2-139
Вып.0-2

Лист 2

Страница 3

N1BD РАСЧЕТНАЯ ТЕМПЕРАТУРА НАРУЖНОГО ВОЗДУХА

- до минус 40°С включительно
- ниже минус 40°С до минус 50°С включительно
- ниже минус 50°С

ДОПОЛНИТЕЛЬНЫЕ ДАННЫЕ

Опорные части приняты по серии 3.501-35 "Литые опорные части под металлические пролетные строения железнодорожных мостов с ездой понизу и поверху пролетами от 18,2 до 110,0 м". (Распространяется Мосгипротрансом инв. № 583/1).

Смотровые приспособления включают механизмы по серии 3.501-49 "Металлические железнодорожные пролетные строения с ездой поверху на балласте пролетами 18,2; 23,0; 27,0; 33,6; 45,0 и 55,0 м в обычном и северном исполнении", выпуск 9 (Привод нижней смотровой тележки, раздел III. Распространяется Мосгипротрансом инв. № 739/9).

B7EA СОСТАВ ПРОЕКТНОЙ ДОКУМЕНТАЦИИ

Выпуск 0-2 "Пролетные строения пролетами 88,0-110,0 м. Материалы для проектирования". Объем проектных материалов, приведенных к формату А4, - 172 форматаки.

- | | | |
|------|---------------|---|
| B7BA | АВТОР ПРОЕКТА | Гипротрансмост, 129278, Москва, ул.Павла Корчагина, 2 |
| B7BA | УТВЕРЖДЕНИЕ | Утверждены МПС СССР, указание от 06.05.87 № А-2593у.
Введены в действие 01.07.87г. |
| B7KA | ПОСТАВЩИК | Мосгипротранс, 129278, Москва, ул.Павла Корчагина, 2 |

Инв. №

Катал.л.№058061

главный инженер проекта П.И. Френкель

инженер института Д.Н. Куратов