

<p>СССР</p>	<p>СТРОИТЕЛЬНЫЙ КАТАЛОГ ЧАСТЬ 3 ТИПОВАЯ ДОКУМЕНТАЦИЯ НА КОНСТРУКЦИИ, ИЗДЕЛИЯ И УЗЛЫ ЗДАНИЙ И СООРУЖЕНИЙ</p>	<p>СТРОИТЕЛЬНЫЕ КОНСТРУКЦИИ И ИЗДЕЛИЯ Серия 3.501.2-139 Вып. 0-1 УДК 624.21.093</p>
<p>ЦИТП</p>	<p>ПРОЛЕТНЫЕ СТРОЕНИЯ ДЛЯ ЖЕЛЕЗНОДОРОЖНЫХ МОСТОВ С ЕЗДОЙ ПОНИЗУ ПРОЛЕТАМИ 33-110м, МЕТАЛЛИЧЕСКИЕ, СО СВАРНЫМИ ЭЛЕМЕНТАМИ ЗАМКНУТОГО СЕЧЕНИЯ И МОНТАЖНЫМИ СОЕДИНЕНИЯМИ НА ВЫСОКОПРОЧНЫХ ВОЛТАХ В ОБЫЧНОМ И СЕВЕРНОМ ИСПОЛНЕНИИ</p>	<p>ММЕН</p>
<p>ДЕКАБРЬ 1986</p>		<p>На 2 листах На 3 страницах Страница I</p>

ПРОЛЕТНОЕ СТРОЕНИЕ

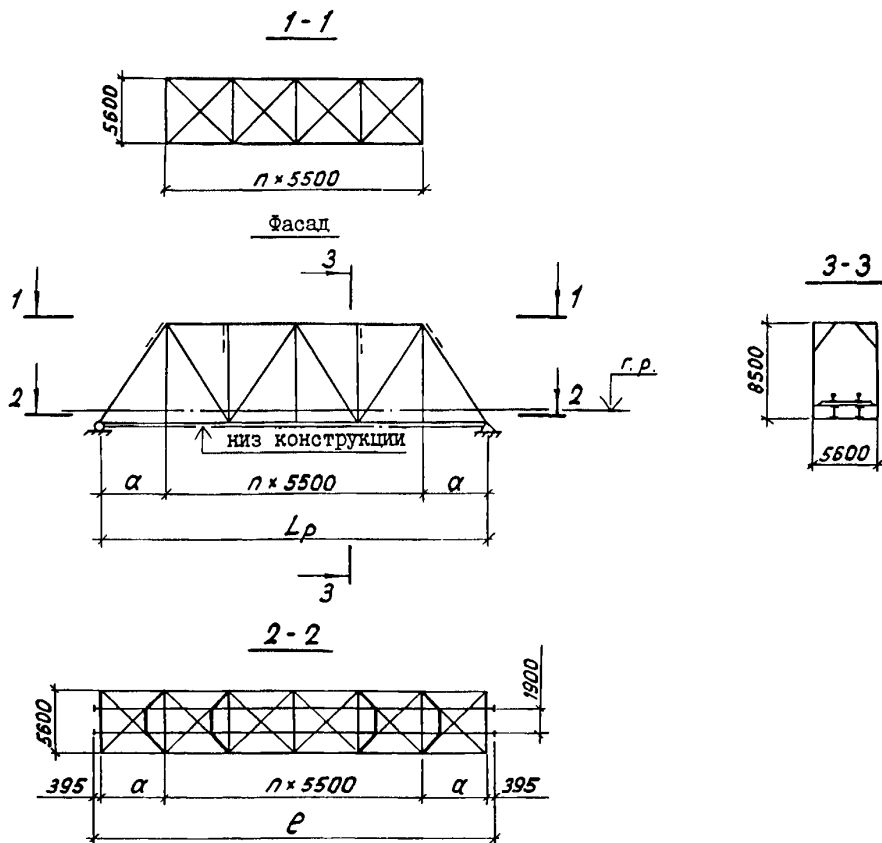


Таблица I

Размеры, м			n
L_p	ρ	α	
33,0	33,79	5,5	4
33,8	34,59	5,9	4
44,0	44,79	5,5	6
44,8	45,59	5,9	6
55,0	55,79	5,5	8

ПРОЛЕТНЫЕ СТРОЕНИЯ ДЛЯ ЖЕЛЕЗНОДОРОЖНЫХ МОСТОВ С ЕЗДОЙ ПОНИЗУ, ПРОЛЕТАМИ 33-110 м, МЕТАЛЛИЧЕСКИЕ, СО СВАРНЫМИ ЭЛЕМЕНТАМИ ЗАМКНУТОГО СЕЧЕНИЯ И МОНТАЖНЫМИ СОЕДИНЕНИЯМИ НА ВЫСОКОПРОЧНЫХ БОЛТАХ В ОБЫЧНОМ И СЕВЕРНОМ ИСПОЛНЕНИИ

СТРОИТЕЛЬНЫЕ
КОНСТРУКЦИИ И
ИЗДЕЛИЯ
Серия 3.501.2-139
Вып. 0-1

Лист I

Страница 2

Д1АА ТЕХНИЧЕСКАЯ ХАРАКТЕРИСТИКА

Пролетные строения для железнодорожных мостов с ездой понизу, пролетами 33,0-55,0 м (таблица 1) отличаются общими конструктивно-технологическими решениями. К ним относятся: высота и ширина главных ферм, длина панели, сечения элементов, конструкция мостового полотна и смотровых приспособлений.

Рабочие чертежи пролетных строений разработаны в соответствии с действующими нормами и техническими условиями - главой СНиП 2.05.03-84 "Мосты и трубы".

Пролетные строения предназначены для эксплуатации во всех строительного-климатических зонах при пропуске одного железнодорожного пути.

Элементы главных ферм пролетных строений - сварные, с монтажными стыками на высокопрочных болтах. Пояса и опорные раскосы выполнены герметичными, что исключает окраску их внутренних поверхностей.

Пролетные строения разработаны с учетом требований навесного монтажа и снабжены комплектом соединительных элементов.

Пролетные строения могут включать мостовое полотно с ездой на безбалластной железобетонной плите и на деревянных поперечинах.

Основной материал пролетных строений - сталь марки 15ХСНД и 10ХСНД по ГОСТ 6713-75.

Расход стали на пролетное строение и его общая масса даны в таблице 2.

Таблица 2

Масса пролетного строения, т	Расчетный пролет l_p , м				
	33,0	33,8	44,0	44,8	55,0
Общая	156,2	159,1	206,9	209,2	262,3
В том числе стали	104,2	106,2	137,9	139,7	176,8

С2ВА УКАЗАНИЯ ПО ПРИМЕНЕНИЮ

Пролетные строения пролетами 33,0; 33,8; 44,0; 44,8; 55,0 м предназначены для применения в составе железнодорожных мостов, расположенных на прямой в плане, с продольным уклоном до 0,004.

Сейсмичность района расположения пролетного строения не выше 6 баллов.

Расчетная временная нагрузка - С14 по СНиП 2.05.03-84 с одного пути.

Временная нагрузка на тротуары и убежища - 3,92 кПа (400 кгс/м²).

С2DD КЛИМАТИЧЕСКИЕ РАЙОНЫ И ПОДРАЙОНЫ СССР

- I, II, III и IV

ПРОЛЕТНЫЕ СТРОЕНИЯ ДЛЯ ЖЕЛЕЗНОДОРОЖНЫХ МОСТОВ С ЕЗДОЙ ПОНИЗУ, ПРОЛЕТАМИ 33-110 м, МЕТАЛЛИЧЕСКИЕ, СО СВАРНЫМИ ЭЛЕМЕНТАМИ ЗАМКНУТОГО СЕЧЕНИЯ И МОНТАЖНЫМИ СОЕДИНЕНИЯМИ НА ВЫСОКОПРОЧНЫХ БОЛТАХ В ОБЫЧНОМ И СЕВЕРНОМ ИСПОЛНЕНИИ

СТРОИТЕЛЬНЫЕ
КОНСТРУКЦИИ И
ИЗДЕЛИЯ
Серия 3.501.2-139
Вып. 0-1

Лист 2

Страница 3

Н1ВД РАСЧЕТНАЯ ТЕМПЕРАТУРА НАРУЖНОГО ВОЗДУХА

- до минус 40°С включительно
- ниже минус 40°С до минус 50°С включительно
- ниже минус 50°С.

ДОПОЛНИТЕЛЬНЫЕ ДАННЫЕ

Опорные части приняты по серии 3.501-35 "Литые опорные части под металлические пролетные строения железнодорожных мостов". (Распространяется Мосгипротрансом инв. № 583).

Смотровые приспособления включают механизмы по серии 3.501-49 "Металлические железнодорожные пролетные строения с ездой поверху на балласте пролетами 18,2-66,0 м в северном исполнении. Рабочие чертежи. Пролетное строение $L_p = 45,0$; $L_p = 55,0$ м. Раздел Ш. Привод нижней смотровой тележки". (Распространяется Мосгипротрансом инв. № 739/9).

В7ЕА СОСТАВ ПРОЕКТНОЙ ДОКУМЕНТАЦИИ

Выпуск 0-1 "Пролетные строения пролетами 33,0-55,0 м. Материалы для проектирования. Объем проектных материалов, приведенных к формату А4, - 126 форматок.

В7ВА АВТОР ПРОЕКТА Гипротрансмост, 129278, Москва, ул. Павла Корчагина, 2

В7НА УТВЕРЖДЕНИЕ Утверждены МПС СССР, указание от 23.08.86 № А-3292у. Введены в действие с 01.01.87. Срок действия 1991г.

В7КА ПОСТАВЩИК Мосгипротранс, 129278, Москва, ул. Павла Корчагина, 2

Инв. №

Катал. л. № 055674