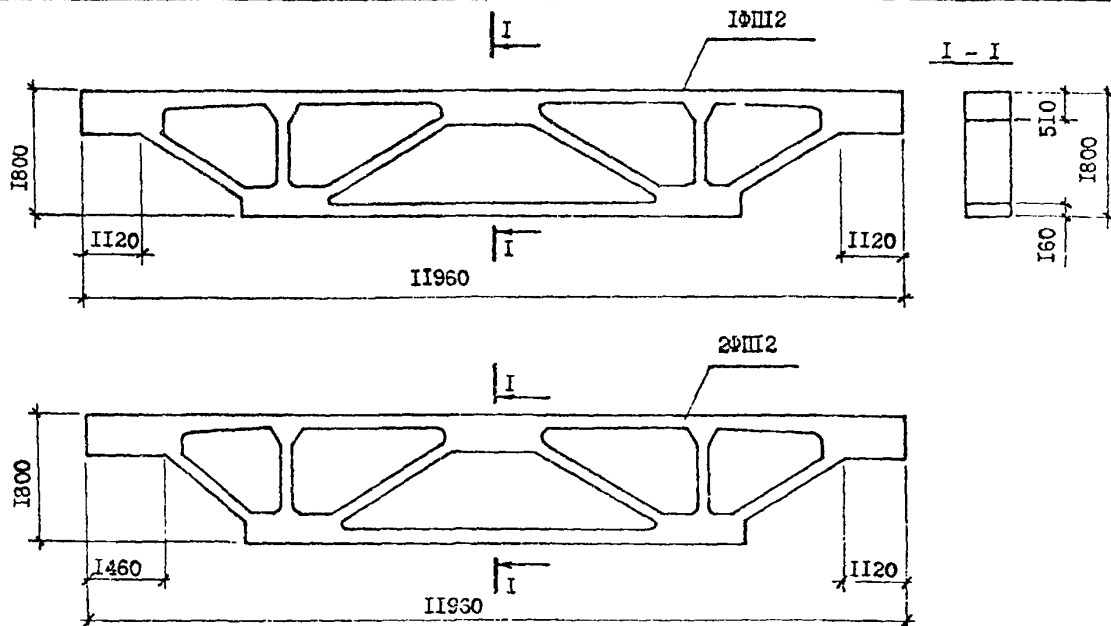


<p>СК-3</p>	<p>СТРОИТЕЛЬНЫЙ КАТАЛОГ ЧАСТЬ 3 ТИПОВАЯ ДОКУМЕНТАЦИЯ НА КОНСТРУКЦИИ, ИЗДЕЛИЯ И УЗЛЫ ЗДАНИЙ И СООРУЖЕНИЙ</p>	<p>СТРОИТЕЛЬНЫЕ КОНСТРУКЦИИ И ИЗДЕЛИЯ Серия I, 463. I-15 Вып. I, 2 У.Д.К. 624.91:69.024.82</p>
<p>ГП ЦПП</p>	<p>ФЕРМЫ ПОДСТРОПИЛЬНЫЕ ЖЕЛЕЗОБЕТОННЫЕ ПРОЛЕТОМ 12 м С ПРОВИСАЮЩИМ НИЖНИМ ПОЯСОМ ДЛЯ ЗДАНИЙ С ПОКРЫТИЕМ ИЗ ПЛИТ ДЛИНОЙ НА ПРОЛЕТ</p>	<p>МКСА</p>
<p>МАРТ 1985</p>		<p>На I-м листе На 2-х страницах Страница I</p>



D1AA ТЕХНИЧЕСКАЯ ХАРАКТЕРИСТИКА

Бетон тяжелый марок М300-М600. Напрягаемая арматура из стали класса А-III. Не-напрягаемая арматура из стали класса А-I и А-III по ГОСТ 5781-82.

Фермы изготавливаются с натяжением арматуры на упоры формы. Натяжение арматуры предусматривается механическим способом.

НОМЕНКЛАТУРА ФЕРМ

Марка фермы	Марка бетона	Расход материалов		Масса фермы, т	Марка фермы	Марка бетона	Расход материалов		Марка фермы, т
		объем бетона, м ³	сталь, кг				объем бетона, м ³	сталь, кг	
1ФП12-1АШб	300	3,34	626,4	8,35	2ФП12-1АШб	300	636,3	8,35	
1ФП12-2АШб			675,7		2ФП12-2АШб		684,3		
1ФП12-3АШб	741,4		2ФП12-3АШб		763,0				
1ФП12-4АШб	800,3		2ФП12-4АШб		819,9				
1ФП12-5АШб	853,2		2ФП12-5АШб		860,4				
1ФП12-6АШб	955,9		2ФП12-6АШб		955,6				
1ФП12-7АШб	1067,7		2ФП12-7АШб		1087,0				
1ФП12-8АШб	1126,4		2ФП12-8АШб		1150,9				
1ФП12-9АШб	1251,2		2ФП12-9АШб		1270,3				

ФЕРМЫ ПОДСТРОПИЛЬНЫЕ ЖЕЛЗОБЕТОННЫЕ ПРОЛЕТОМ 12 м
С ПРОВОСАКАЗЬЮ, НИЖНИЙ ПОЯС ДЛЯ ЗДАНИЙ С ПОКРЫТИЕМ
ИЗ ПЛИТ ДЛИНОЙ НА ПРОЛЕТ

СТРОИТЕЛЬНЫЕ
КОНСТРУКЦИИ И
ИЗДЕЛИЯ
Серия I, 463. I-I5
Вып. I, 2

Лист I
Страница 2

G2BA УКАЗАНИЯ ПО ПРИМЕНЕНИЮ

Фермы предназначены для применения в качестве подстропильных конструкций под плиты длиной на пролет размером 3x18 и 3x24 м в покрытиях одноэтажных зданий.

G2BQ СТЕПЕНЬ АГРЕССИВНОСТИ СРЕДЫ -
- неагрессивная, слабо-, средне-
агрессивная

УЗ0Б СКОРОСТНОЙ НАПОР ВЕТРА -
27; 35; 45; 55 кгс/м²
0,26; 0,34; 0,44; 0,54 кПа

N1BD РАСЧЕТНАЯ ТЕМПЕРАТУРА НАРУЖНОГО ВОЗДУХА
до минус 40°C, не выше плюс 50°C

УЗ0В ВЕС СНЕГОВОГО ПОКРОВА -
280 кгс/м²
2,74 кПа

ДОПОЛНИТЕЛЬНЫЕ ДАННЫЕ

Расшифровка марки изделия:

ИФП12-3АШВН

ИФП12 - тип фермы, обозначающий типоразмер (1), наименование изделия (ФП),

номинальный размер в м (12)

3 - номер по несущей способности

АШВ - класс напрягаемой арматуры

Н - плотность бетона

B7EA СОСТАВ ПРОЕКТНОЙ ДОКУМЕНТАЦИИ

Выпуск 1 - Указания по применению ферм

Выпуск 2 - Фермы с оттянутой напрягаемой арматурой. Рабочие чертежи

Объем проектных материалов, приведенных к формату А4, - 130 форматок.

B7BA АВТОР ПРОЕКТА Проектный институт № 1, 190000, г. Ленинград, проспект Майорова, 1/12
при участии НИИЖБ

B7HA УТВЕРЖДЕНИЕ Утвержден Госстроем СССР, постановление от 22.II.1984г. № 191
введены в действие с 01.03.1985г.

B7KA ПОСТАВЩИК Государственное предприятие - Центр проектной продукции массового
применения (ГП ЦПП), 127238, Москва, Дмитровское ш., 46, корп. 2

Инв. № 20175

Катал.л. № 051006