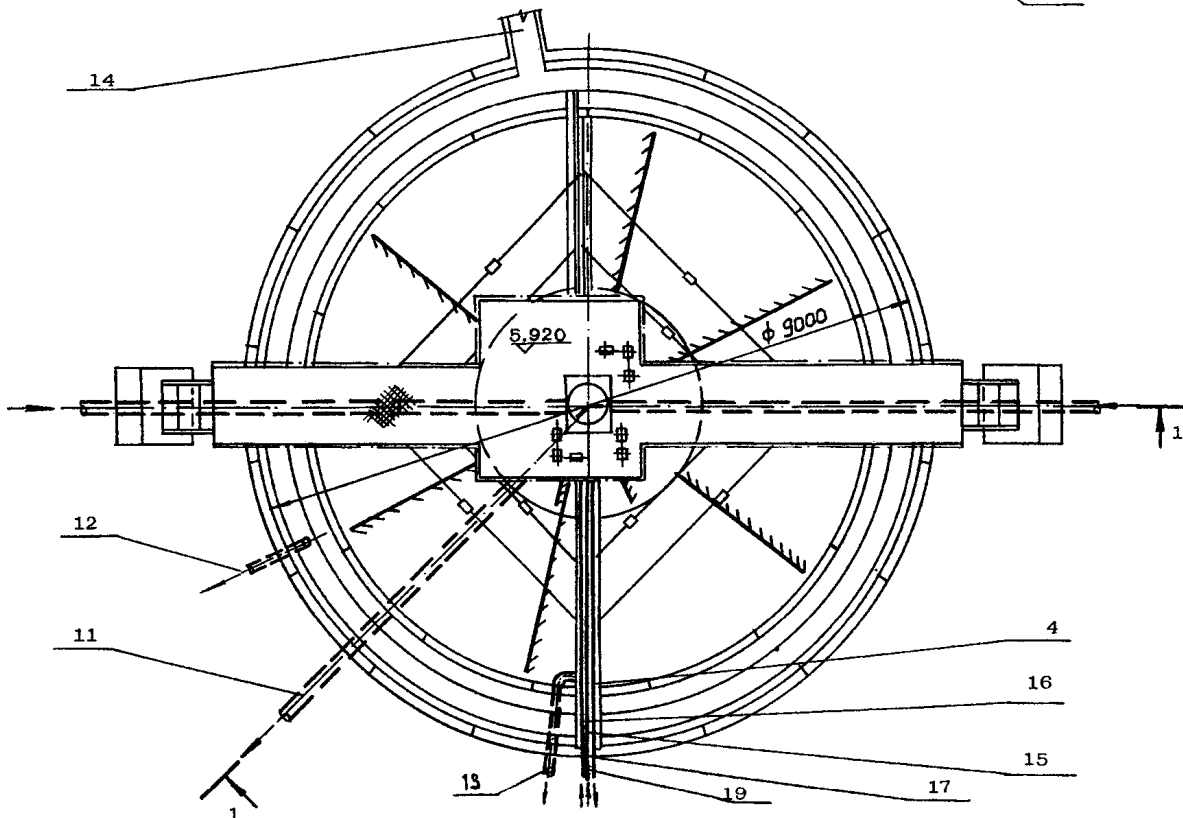
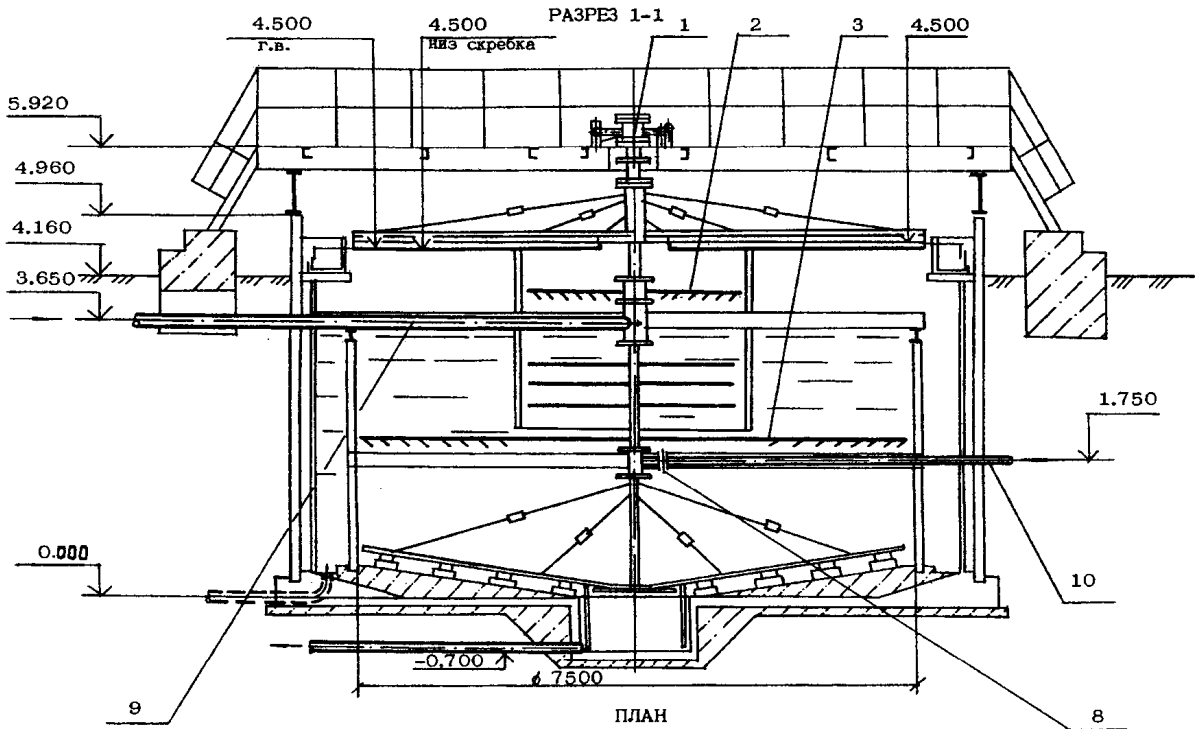


<b>СК-2</b>	<b>СТРОИТЕЛЬНЫЙ КАТАЛОГ</b> <b>Часть 2</b> <b>ТИПОВЫЕ ПРОЕКТЫ ПРЕДПРИЯТИЙ, ЗДАНИЯ И СООРУЖЕНИЯ</b>	902-2-459,88
<b>ОАО</b> <b>«ЦПП»</b>	ФЛОТАТОР-ОТСТОЙНИК ДЛЯ ОЧИСТКИ НЕФТЕСОДЕРЖАЩИХ СТОЧНЫХ ВОД ПРОИЗВОДИТЕЛЬНОСТЬЮ 150 КУБ.М В ЧАС	УДК 628.32
<b>ДЕКАБРЬ</b> <b>1988</b>	ТИПОВОЙ ПРОЕКТ	На 5-ти страницах Страница 1



ФЛОТАТОР-ОТСТОЙНИК ДЛЯ ОЧИСТКИ НЕФТЕСОДЕРЖАЩИХ  
СТОЧНЫХ ВОД ПРОИЗВОДИТЕЛЬНОСТЬЮ 150 КУБ.М В ЧАС.

ТИПОВОЙ ПРОЕКТ  
902-2-459.88

Страница 2

ТЕХНИКО-ЭКОНОМИЧЕСКИЕ ДАННЫЕ И ПОКАЗАТЕЛИ

	Наименование показателей	Код	Всего	Типовая проектная документация			Примечание		
				Удельные показатели					
				на 1 м <sup>3</sup> строительного объема	на расчетную единицу	на млн.руб. СМР			
G3DB	Производственная программа	Единица мощности, м <sup>3</sup> /ч	EA05	1					
		Расчетные единицы	в натуральном выражении	EA07	1000				
			в оптовых ценах, тыс.руб.	EA08					
			Единица годового объема товарной продукции						
		Количество расчетов. единицы	Мощность	ED06	150				
			в натуральном выражении	ED09	1314				
				в оптовых ценах, тыс.руб.	ED10				
			Затраты производства (себестоимость), тыс.руб. (удельные показатели на 1 руб. товарной продукции, коп.)		СП02	16,28		1,23	
		Приведенные затраты, тыс.руб. (удельные показатели, руб.)		СП06	18,28		121,9		
		Уровень механизации и автоматизации производственных процессов, %		ШТ11	80				
Удельный вес рабочих, занятых ручным трудом, %		ЮА62	20						
G3DD	Режим работы и штаты	Численность работающих чел.	общая	ШТО2	1				
			в том числе	рабочих	ШТО3	1			
				в наиболее многочисленную смену	ШТО4	1			
		количество рабочих дней в году		ШТО8	365				
		количество смен в сутки		ШТО1	3				
		производительность смены, ч.		ШТО9	8				
		Площадь застройки, м <sup>2</sup>		ХПО1	74		0,49		
G3DC	Техническая характеристика	общий		ХБО1	434		2,89		
		в том числе	полезная емкость		333		2,22		
G3NB	Стоимость		общая		СС01	19,35		129	
		в том числе	строительно-монтажных работ	СС02	14,08	32,44			
			оборудования	СС03	5,27				
V1IA V1IB V1IL V1IO V1JF V1KB	Материалоемкость	трудозатраты построечные, чел.-ч		ТРО6	1670	3,85	11,13	119286	
		Цемент, т (удельные показатели, кг)	всего	РЦ01	20,86	48,0	139,1	1490000	
			приведенный к М400	РЦ02	18,48	42,6	123,2	1320000	
			в том числе на индустриальные изделия	РЦ03	8,84	20,4	58,9	631429	
		Сталь, т (удельные показатели, кг)	всего	РС01	9,11	21,0	60,17	650714	
			приведенная к классу А-1 и Ст3	РС02	11,74	26,5	76,7	838571	
			в том числе на индустриальные изделия	РС03	3,42	6,9	20,0	214286	
		Бетон и железобетон, м <sup>3</sup>	всего		РБ01	73,66	169,7	0,49	5261
			в том числе	монолитный	РБ02	43,66	100,5	0,29	3119
				сборный тяжелый					
	РБ04				30,0	69,1	0,20	2143	

ФЛОТАТОР-ОТСТОЙНИК ДЛЯ ОЧИСТКИ НЕФТЕСОДЕРЖАЩИХ  
СТОЧНЫХ ВОД ПРОИЗВОДИТЕЛЬНОСТЬЮ 150 КУБ.М В ЧАС

ТИПОВОЙ ПРОЕКТ  
902-2-459.88

Страница 3

Наименование показателей	Код	Типовая проектная документация			Примечание			
		Всего	Удельные показатели					
			на 1 м <sup>3</sup> строительного объема	на расчетную единицу		на 1 млн.руб. СМР		
Лесо-материалы М	всего	РЛО1	0,83	0,002	0,006	59,3		
	приведенные к круглому лесу	РЛО2	1,22	0,003	0,008	87,14		
K1LN Расход тепла всего	расчетный, кВт	ЭТ01	26,17	0,06	0,17			
		ккал/ч	ЭТ14	22500	0,17	150		
	годовой, (удельные показатели, ГДж)	ГДж	ЭТ21	565,65	1,3	3,77		
		Гкал	ЭТ25	135		0,9		
V1LL Расход электроэнергии, годовой, МВт.ч (удельные показатели, кВт.ч)		ПС08	25,185	0,06	167,9			
V1LK Потребная электрическая мощность, кВт		ЭМ01	6,89		0,05			
V1GB Продолжительность строительства, мес.		ПС01	3					

ЭКСПЛИКАЦИЯ ОБОРУДОВАНИЯ

Поз.	Наименование и марка	Кол.	Поз.	Наименование и марка	Кол.
1.	Комбинированный механизм для распределения сточной жидкости, сгребания пены, сбора осадка и перемешивания реагента	1	8.	Делительная шайба $\phi 36, \phi 40, \phi 45$	1
2.	Водораспределитель вращающийся очищаемой воды	1	9.	Трубопровод рециркуляционной воды $\phi 100$	1
3.	Водораспределитель вращающийся рециркуляционной воды	1	10.	Трубопровод очищаемой воды $\phi 250$	1
4.	Лоток пеносборный	1	11.	Трубопровод осадка и опорожнения $\phi 200$	1
	Запаяжка клиновья с выдвижным шпинделем:		12.	$\phi 150$	1
5.	МА 110.19 Ру1.6 $\phi 250$	1	13.	Трубопровод пены $\phi 200$	1
6.	30с941 НЖ Ру1.6 $\phi 200$	2	14.	Лоток отводящий осветленной воды В350	1
7.	30с941 НЖ Ру1.6 $\phi 100$	1	15.	Трубопровод воды на дождевание $\phi 32$	1
			16.	Трубопровод перегретой воды $\phi 50$	1
			17.	Трубопровод обратной воды $\phi 50$	1
			18.	Бак напорный вместимостью 2 м <sup>3</sup>	1
			19.	Вентиль муфтовый 15х18 Ру16 Ду32	1

Примечание: Позиции 5,6,7,18 условно не показаны, относятся к общему узлу.

ФЛОТАТОР-ОТСТОЙНИК ДЛЯ ОЧИСТКИ НЕФТЕСОДЕРЖАЩИХ  
СТОЧНЫХ ВОД ПРОИЗВОДИТЕЛЬНОСТЬЮ 150 КУБ.М В ЧАС

ТИПОВОЙ ПРОЕКТ  
902-2-459.88

Страница 4

#### D1AA ТЕХНИЧЕСКАЯ ХАРАКТЕРИСТИКА

Флотатор-отстойник предназначен для физико-химической очистки производственных сточных вод нефтедобывающей и нефтеперерабатывающей (I и II систем канализации) промышленности, транспорта нефти и нефтепродуктов, предприятий железнодорожного транспорта, а также концентрированных атмосферных стоков.

Флотатор-отстойник может быть применен для промежуточной очистки воды, используемой в обороте, а также для предварительной очистки перед биологической очисткой стоков.

Бак напорный вместимостью  $2 \text{ м}^3$  является элементом флотационной установки и предназначен для насыщения сточных вод воздухом.

#### D2BA СТРОИТЕЛЬНЫЕ КОНСТРУКЦИИ И ИЗДЕЛИЯ

Основание - монолитное бетонное В3,5

Днище - монолитное железобетонное, бетон В15, F50, W8

Стены - сборные железобетонные панели по серии 3.900-3, вып.5 (часть 1) бетон В15, F50, W6  
Типоразмеров - 2

Лотки - из металлопласта МП-1 с двусторонним покрытием полимерной пленкой (ТУ 14-1-1114-74)  
Типоразмеров - 1

Площадка и лестницы - металлические индивидуального изготовления  
Наибольшая масса монтажного элемента (стенная панель) - 2,7 т

#### H5UA ОТДЕЛКА НАРУЖНАЯ

Стены с наружной стороны торкретируются цементным раствором состава 1:2 общей толщиной 25 мм.

Все металлоконструкции окрасить эмалью ВЛ(515) (ТУ6-10-1052-75) в 3 слоя по грунтовке ВЛ-02 общей толщиной 80 мм.

J30B НОРМАТИВНОЕ ЗНАЧЕНИЕ ВЕТРОВОГО ДАВЛЕНИЯ для I района  $0,23 \text{ кПа}$  ( $23 \text{ кгс/м}^2$ )

J3NB НОРМАТИВНОЕ ЗНАЧЕНИЕ ВЕСА СНЕГОВОГО ПОКРОВА для III района  $1,0 \text{ кПа}$  ( $100 \text{ кгс/м}^2$ )

N1BD РАСЧЕТНАЯ ТЕМПЕРАТУРА НАРУЖНОГО ВОЗДУХА - минус  $30^\circ\text{C}$ .

C2EE ИНЖЕНЕРНО-ГЕОЛОГИЧЕСКИЕ УСЛОВИЯ - обычные

C2DD КЛИМАТИЧЕСКИЕ РАЙОНЫ И ПОДРАЙОНЫ СССР - Ц, ШБ, ШВ, IV

#### C3DT ТЕХНОЛОГИЧЕСКИЙ ПРОЦЕСС

Нефте содержащие сточные воды с реагентом поступают самотеком во вращающийся водораспределитель в верхнюю часть камеры хлопьеобразования. Тяжелые хлопья и крупная взвесь осаждаются в отстойнике и удаляются скребками. Отстоявшаяся вода поступает в камеру флотации, куда через второй вращающийся водораспределитель вводится водовоздушная смесь (рециркуляционный расход). Укрупненные пузырьки воздуха всплывают на поверхность с прилипшими к ним загрязнениями. В камере дополнительного отстаивания происходит освобождение от мелких пузырьков воздуха с загрязнениями. Отстоявшаяся вода по вертикальным каналам переливается в отводящий кольцевой лоток. Нефте содержащая пена вращающимся механизмом сгребается в лоток. Для опорожнения флотатора-отстойника и удаления осадка предусмотрены специальные трубопроводы.

#### ДОПОЛНИТЕЛЬНЫЕ ДАННЫЕ

Напорный бак разработан, как нестандартное оборудование и входит в состав данного типового проекта (альбом 4).

За расчетный показатель принят  $1 \text{ м}^3$  пропускной способности одного флотатора-отстойника (расчетных единиц - 150).

Сметная документация составлена в ценах, введенных с 01.01.84 г.

ФЛОТАТОР-ОТСТОЙНИК ДЛЯ ОЧИСТКИ НЕФТЕСОДЕРЖАЩИХ  
СТОЧНЫХ ВОД ПРОИЗВОДИТЕЛЬНОСТЬЮ 150 КУБ.М В ЧАС

ТИПОВОЙ ПРОЕКТ  
902-2-459.88

Страница 5

**В7ЕА СОСТАВ ПРОЕКТНОЙ ДОКУМЕНТАЦИИ**

Альбом 1	ПЗ	Пояснительная записка
Альбом 2	НК	Технологические решения
	НК,СО	Спецификации оборудования
	КЖ	Конструкции железобетонные
	КМ	Конструкции металлические
	ОС	Организация строительства
	ЭМ	Электрооборудование и автоматика
	ЭМ,СО	Спецификации оборудования
Альбом 3	КЖИ	Строительные изделия
Альбом 4	Н	Часть 1 Нестандартизированное оборудование (Стр. 1-66)
Альбом 4	Н	Часть 2 Нестандартизированное оборудование (Стр.67-82)
Альбом 5	ВМ	Ведомости потребности в материалах
Альбом 6	С	Сметы

Объем проектных материалов, приведенных к формату А4 - 568 форматов

**В7ВА АВТОР ПРОЕКТА**

"Союзводоканалпроект", 117941, ГСП-1, Москва, В-331, проспект Вернадского, д. 29.

**В7НА УТВЕРЖДЕНИЕ**

Утвержден и введен в действие Госстроем СССР от 16.05.88 г.  
Протокол № 31

**В7КА ПОСТАВЩИК**

ОАО «ЦПП», 127238, Москва, Дмитровское ш., 46, к. 2

Инв.№ 23332

Катал.л.№ 062486