

СК-2

СТРОИТЕЛЬНЫЙ КАТАЛОГ  
ЧАСТЬ 2  
ТИПОВЫЕ ПРОЕКТЫ ПРЕДПРИЯТИЙ, ЗДАНИЙ И СООРУЖЕНИЙ

ТИПОВОЙ ПРОЕКТ  
902-2-409.86  
УДК 628.32

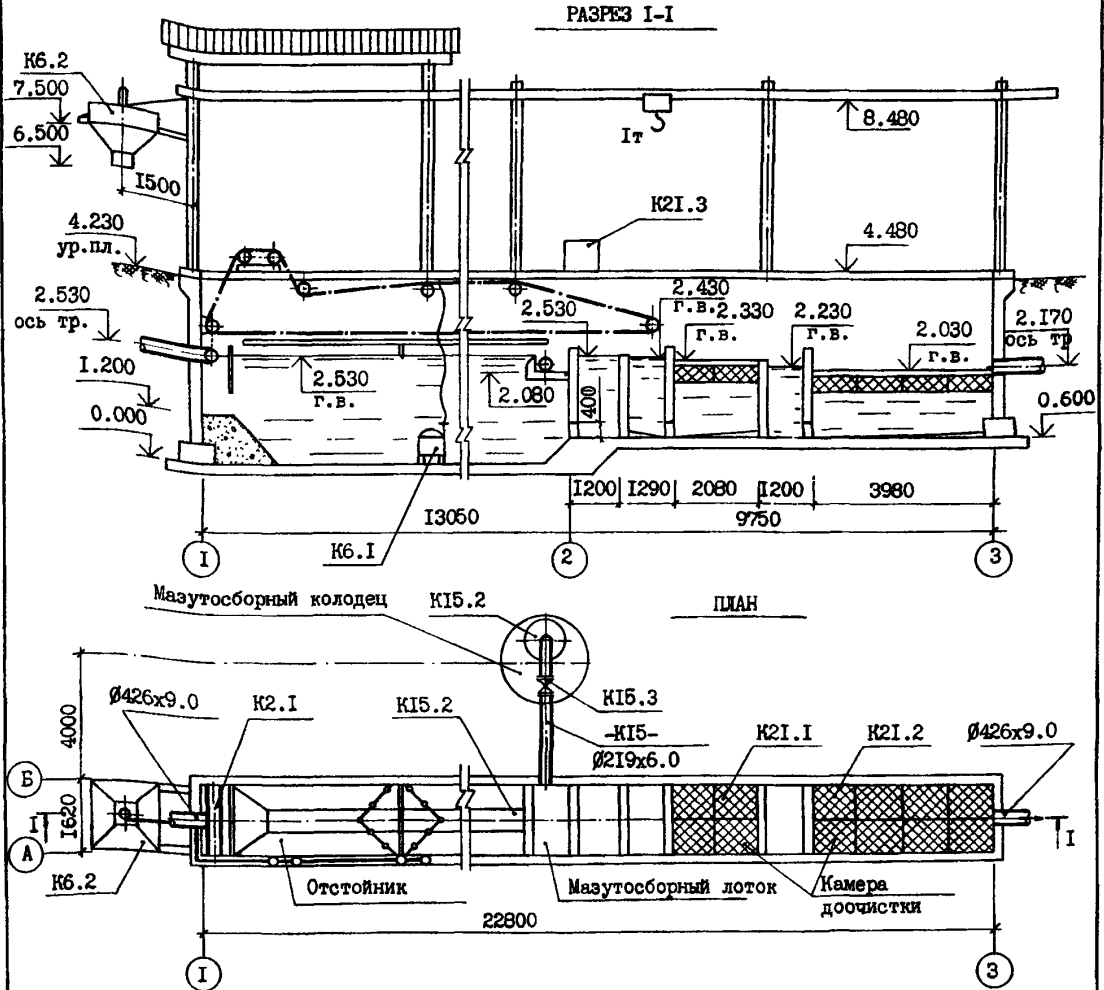
ОАО  
«ЦПП»

ОЧИСТНЫЕ СООРУЖЕНИЯ  
ЗАМАЗУЧЕННЫХ ДОЖДЕВЫХ СТОЧНЫХ ВОД  
ПРОИЗВОДИТЕЛЬНОСТЬЮ 5 Л/С  
ДЛЯ УСТАНОВКИ МАЗУТОСНАБЖЕНИЯ КОТЕЛЬНЫХ

DIBA

ЯНВАРЬ  
1987

На 2-х листах  
На 4-х страницах  
Страница I



поз.	Наименование	кол.	поз.	Наименование	кол.
K2.1	Распределительный лоток	1	K6.1	Насос ГНОМ 25/20 №-5квт п=3000об/м	1
K21.1	Фильтры I ступени	4	K6.2	Бункер для осадка с гидроциклоном	1
K21.2	Фильтры II ступени	8	K15.3	Колонка управления задвижкой 30чббр Д=200	1
K15.1	Устройство скребковое для сбора ма- зута	1	K21.3	Контейнер для отработанной загрузки	1
K15.2	Контейнер для мазута W =0,5 м3	1		Таль ручная червячная передвижная Q=1 т	1

ОЧИСТНЫЕ СООРУЖЕНИЯ ЗАМАЗУЧЕННЫХ ДОЖДЕВЫХ СТОЧНЫХ ВОД ПРОИЗВОДИТЕЛЬНОСТЬЮ 5 Л/С ДЛЯ УСТАНОВКИ МАЗУТОСНАБЖЕНИЯ КОТЕЛЬНЫХ		ТИПОВОЙ ПРОЕКТ 902-2- 409.86	Лист I Страница 2
D1AA	ТЕХНИЧЕСКАЯ ХАРАКТЕРИСТИКА	H5UA	ОТДЕЛКА
	Очистные сооружения представляют собой единый подземный блок и состоит из следующих сооружений:		НАРУЖНАЯ - торкретштукатурка цементно-песчаным раствором - 20 мм
	горизонтальный отстойник		ВНУТРЕННЯЯ - штукатурка цементным раствором
	камера доочистки		
D2BA	СТРОИТЕЛЬНЫЕ КОНСТРУКЦИИ И ИЗДЕЛИЯ	G3GA	ИНЖЕНЕРНОЕ ОБОРУДОВАНИЕ
	Основание: - бетонная подготовка из бетона М 100		Гидроциклон ГЦ - 150К
	Днище - монолитный железобетон М 200		Насос типа "ГНОМ 25/20" с электродвигателем №-4 квт, п=2900 об/мин.
	Стены - сборные железобетонные панели по серии 3.900-3, в. 2/82 типоразмеров - 2		Таль ручная червячная Q=I т
	Перекрытие - сборные железобетонные плиты по серии 3.006.1-2/82, в I-2 типоразмеров - 2		Отопление - водяное от внешнего источника Теплоноситель - вода 130-70°C
	Наибольшая масса монтажного элемента /стенная панель - 6,33 т/		Электроснабжение - от электросети 380/220В
C2FE	ИНЖЕНЕРНО-ГЕОЛОГИЧЕСКИЕ УСЛОВИЯ	C2DD	КЛИМАТИЧЕСКИЙ РАЙОН I
	- обычные	J3MB	ВЕС СНЕГОВОГО ПОКРОВА - $\frac{100 \text{ кгс/м}^2}{0,98 \text{ КПа}}$
N1BD	РАСЧЕТНАЯ ТЕМПЕРАТУРА НАРУЖНОГО ВОЗДУХА - минус 30°C	J3OB	СКОРОСТНОЙ НАПОР ВЕТРА - $\frac{27 \text{ кгс/м}^2}{0,26 \text{ КПа}}$
G3DT	ТЕХНОЛОГИЧЕСКИЙ ПРОЦЕСС		
	<p>Расчетный расход стоков, поступающих в нефтеловушку принят равным 5 л/с.</p> <p>Стоки поступают через распределительную трубу <math>\varnothing</math> 400 мм и железную перегородку в отстойную часть, в которой происходит разделение фракций - всплытие мазута и оседание взвеси. Время отстаивания равно 1,0 час. Сбор мазута осуществляется мазутосорным лотком, расположенным в конце отстойной части нефтеловушки с помощью скребкового механизма с ручным приводом лебедкой ДР-1.</p> <p>После нефтеловушки осветленная вода проходит двухступенчатую доочистку на фильтрах, заполненных дробленным керамзитом и древесной стружкой с сипроном.</p>		

ОЧИСТНЫЕ СООРУЖЕНИЯ ЗАМАЗУЧЕННЫХ ДОЖДЕВЫХ СТОЧНЫХ ВОД ПРОИЗВОДИТЕЛЬНОСТЬЮ 5 Л/С ДЛЯ УСТАНОВКИ МАЗУТОСНАБЖЕНИЯ КОТЕЛЬНЫХ				ТИПОВОЙ ПРОЕКТ 902-2-409.86		Лист 2 Страница 3	
Наименование		Всего	Удельный показа- тель	Наименование		Всего	Удельный показа- тель
V11A	СТОИМОСТЬ			V1KA	РАСХОДЫ		
V11B	Общая сметная стоимость	тыс. руб. 24.14		V1KB	Расход строи- тельных материалов		
V11L	в том числе: строительно- монтажных работ	то же 21,39			Цемент	т 24,88	
V11O	оборудования	" 2,75			Цемент приве- денный к М400	" 24,88	
V11S	Стоимость строительно- монтажных работ I м2 общей пло- щади	руб. 402.06			То же, на I м2 общей площади	" 0,54	
V11B	Стоимость строи- тельно-монтажных работ на I м3 строительного объема	" 82,27			То же, на расчетный по- казатель	" 4,98	
V11V	Стоимость общая на расчетный показатель	" 4828			Сталь	" 4,06	
V11A	ТРУДОЕМКОСТЬ				Сталь приведенная к классам А-1 и Ст3	" 4,87	
V11F	Построечные трудоые затраты	чел. дн. 749,75			То же, на I м2 общей площади	" 0,07	
V11R	То же, на I м3 строительного объема	то же 2,88			То же, на расчетный показатель	" 0,97	
V11V	То же, на расчетный показатель	" 149,95			Бетон и железо- бетон	м3 124,40	
	ТЕХНИЧЕСКИЕ ХАРАКТЕРИСТИКИ				в том числе:		
G3NB	Объем строительный	м3 260,00			монолитный	м3 90,52	
V11P	Объем строительный на расчетный показатель		52,00		сборный	" 33,88	
J3OC	Площадь застройки	м2 54,50		V4KA	ЭКСПЛУАТАЦИОННЫЕ ПОКАЗАТЕЛИ		
G3OB	Общая площадь	" 53,20			Расход		
V10K	Общая площадь на расчетный показатель		10,64	V4KV	Тепла на обогрев мазутосборного лотка	ккал/ч 700 кВт 0,8	
				V4KK	Потребная электрическая мощность	кВт 6,25	

ОЧИСТНЫЕ СООРУЖЕНИЯ ЗАМАЗУЧЕННЫХ ДОЖДЕВЫХ СТОЧНЫХ ВОД  
ПРОИЗВОДИТЕЛЬНОСТЬЮ 5 Л/С ДЛЯ УСТАНОВКИ МАЗУТОСНАБЖЕНИЯ  
КОТЕЛЬНЫХ

ТИПОВОЙ ПРОЕКТ  
902-2-409.86

Лист 2  
Страница 4

**ДОПОЛНИТЕЛЬНЫЕ ДАННЫЕ**

За расчетный показатель принят 1 л/с производительности очистных сооружений. Проект выпущен взамен проекта 902-2-338

Сметная документация составлена в нормах и ценах 1984 г.

**В7ЕА СОСТАВ ПРОЕКТНОЙ ДОКУМЕНТАЦИИ**

- Альбом I - Технологическая, строительная, теплотехническая, электротехническая части
- Альбом II - Строительные изделия
- Альбом III - Нестандартизированное оборудование. Часть I и часть 2
- Альбом IV - Задание заводу-изготовителю
- Альбом V - Спецификация оборудования
- Альбом VI - Ведомости потребности в материалах
- Альбом VII - Сметы
- Альбом VIII - Показатели применения научно-технических достижений в строительных решениях проекта

Объем проектных материалов, приведенных к формату А4-727 форматок

**В7ВА АВТОР ПРОЕКТА** МосводоканалНИИпроект, 107005, Москва, Плетешковский пер.4

**В7НА УТВЕРЖДЕНИЕ** Утвержден Главстройпроектком Госстроя СССР.  
Протокол № АЧ-4 от 15 января 1986 г.  
введен в действие институтом МосводоканалНИИпроект  
приказ № 151 от 01.08. 1986 г.

**В7КА ПОСТАВЩИК** ОАО «ЦПП», 127238, Москва, Дмитровское ш., 46, к. 2

Инв.№ 21348

Катал.л.№ 054582