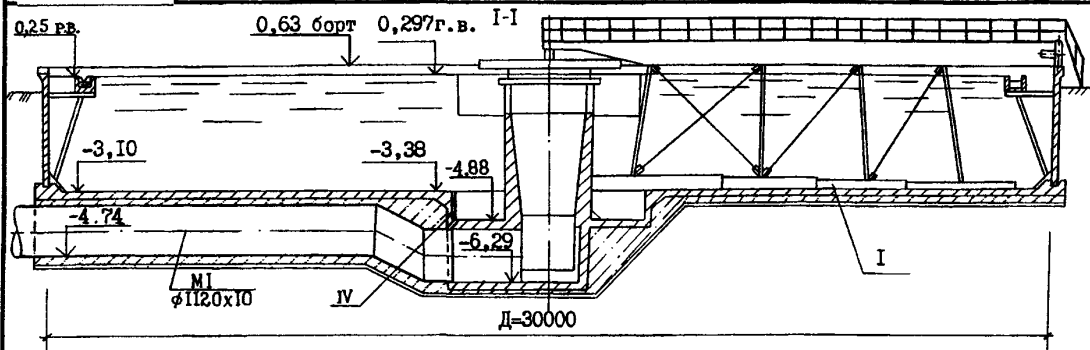
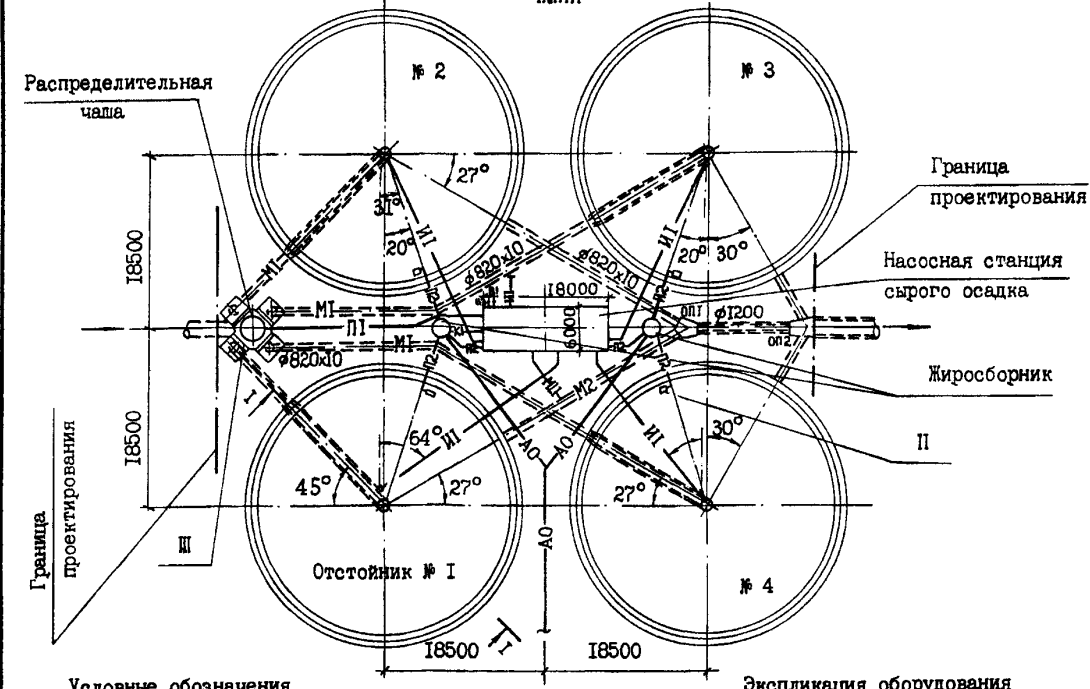


СК-2	СТРОИТЕЛЬНЫЙ КАТАЛОГ Часть 2 ТИПОВЫЕ ПРОЕКТЫ ПРЕДПРИЯТИЯ, ЗДАНИЙ И СООРУЖЕНИЙ	902-2-473.89
	ОАО «ЦПП»	УДК 628.32
МАРТ 1990	ТИПОВОЙ ПРОЕКТ	На 6 страницах Страница 1



ПЛАН



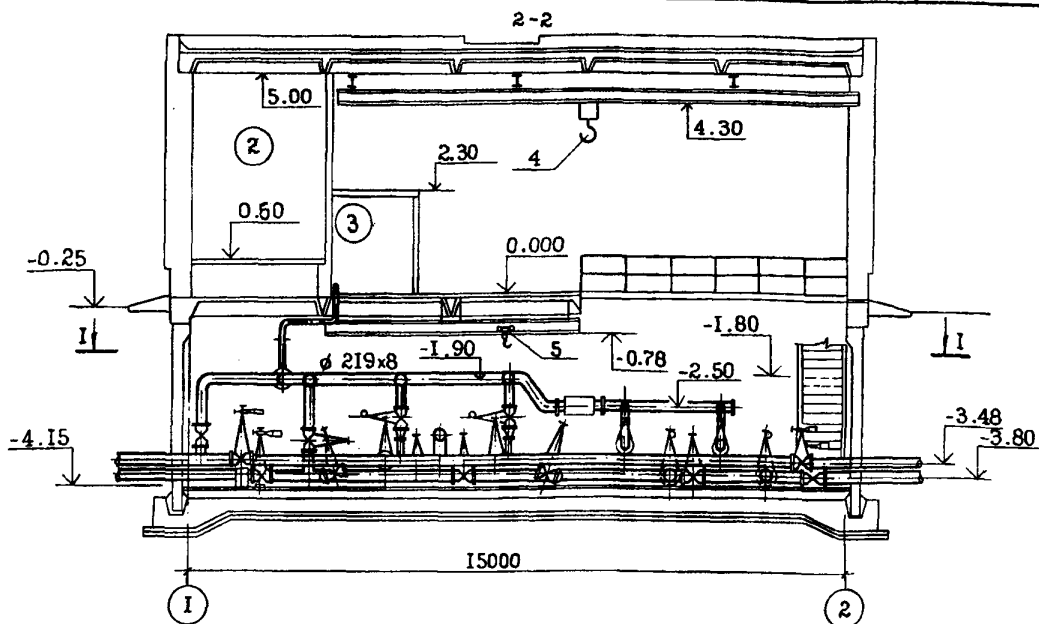
- Условные обозначения
- ≡ M1 ≡ Подводящий трубопровод сточной воды
 - ≡ M2 ≡ Отводящий трубопровод сточной воды
 - M1 — Трубопровод сырого осадка
 - M1.1 — Трубопровод промывных вод
 - П1 — Трубопровод опорожнения
 - П2 — Жиропровод
 - А0 — Воздуховод

Поз.	Наименование	Кол.
I	Илоскреб Ø 30	4
II	Устройство для удаления плавающих веществ	4
III	Затвор плоский поверхностный 1200x1000	4
	с ручным приводом	
IV	Затвор донного выпуска	4

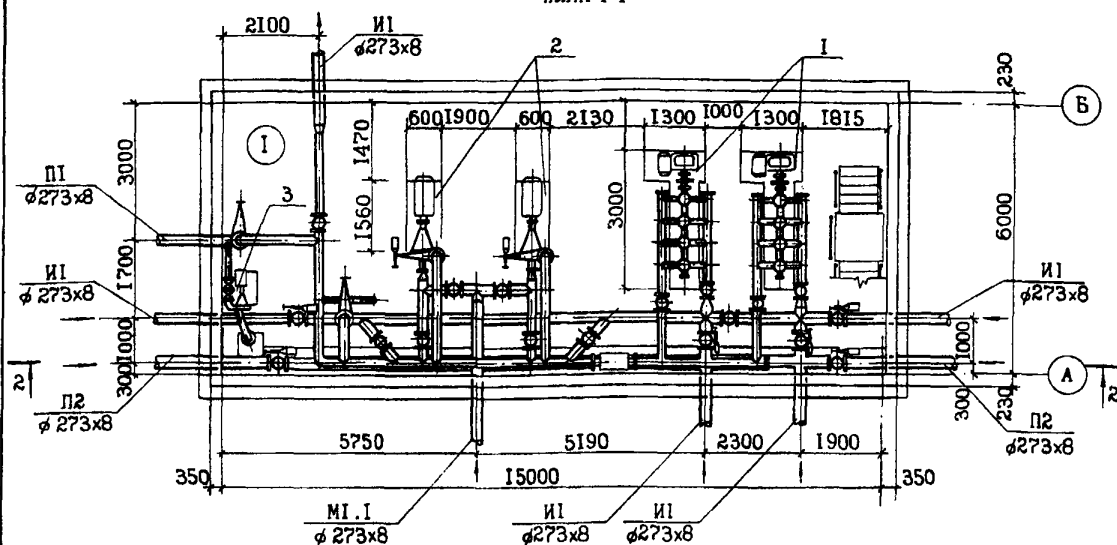
ОТСТОЙНИКИ КАНАЛИЗАЦИОННЫЕ РАДИАЛЬНЫЕ ПЕРВИЧНЫЕ
ИЗ СБОРНОГО ЖЕЛЕЗОБЕТОНА ДИАМЕТРОМ 30 М

ТИПОВОЙ ПРОЕКТ
902-2-473.89

Страница 2



ПЛАН I-I



Экспликация помещений

Экспликация оборудования

Поз	Наименование	Площадь м ²	Поз	Наименование и марка	Кол
I	Машинный зал	134,7	I	Плунжерный насос НП-50Ac эл.двигателем 4А132М-4У3 N=11 кВт	2
2	Помещение щитов	17,9	2	Центробежный насос СД250/22,5 с эл.двигателем 4А200М4 N=37 кВт	2
3	Санузел	4,3	3	Насос ЕКС I/16 с эл.двигателем 4АХ80В4 N = 1,5 кВт	I
			4	Кран ручной подвесной 3,2-5, I-4,5 ГОСТ 7413-80Е	I
			5	Таль передвижная червячная I,0т ГОСТ 1106-74	I

ОТСТОЙНИКИ КАНАЛИЗАЦИОННЫЕ РАДИАЛЬНЫЕ ПЕРВИЧНЫЕ
ИЗ СБОРНОГО ЖЕЛЕЗОБЕТОНА ДИАМЕТРОМ 30 М

ТИПОВОЙ ПРОЕКТ
902-2-473.89

Страница 3

VIMA

ТЕХНИКО-ЭКОНОМИЧЕСКИЕ ДАННЫЕ И ПОКАЗАТЕЛИ

Наименование показателей	Код	Типовая проектная документация			Примечание		
		Всего	Удельные показатели				
			на 1 м ³ строительного объема	на расчетную единицу		на 1 млн. руб. СМР	
Производственная программа	Единица мощности м ³ /сутки	I					
		EA05					
		EA07					
	в натуральном выражении	EA08					
		EA06	100000				
		EA09	36500				
	в оптовых ценах, тыс. руб.	EA10					
		ED06					
		ED09					
	в натуральном выражении тыс. м ³	ED10					
ED06							
ED09							
Режим работы и ритма	Затраты производства (себестоимость), тыс. руб. (удельные показатели на 1 руб. товарной продукции, коп.)		СП02	64,27			
	Прибыль (годовая), тыс. руб. (удельные показатели на 1 руб. товарной продукции, коп.)		СП07				
	Уровень рентабельности (прибыль к себестоимости), %		СП03				
	Срок окупаемости капиталовложений (сметной стоимости), год		СП04				
	Приведенные затраты, тыс. руб. (удельные показатели, руб.)		СП06	114,51	1,15		
	Уровень механизации и автоматизации производственных процессов, %		ШТ11	60			
	Удельный вес рабочих, занятых ручным трудом, %		ЮА62	100			
	Трудоемкость изготовления продукции (годовая), чел.-ч.		ТР07				
	Проживодимость труда	годовой выпуск продукции на одного работающего, тыс. руб.		ШТ06			
		то же, в натуральном выражении		ШТ07			
Численность работающих чел.	общая		ШТ02	4			
	в том числе	рабочих	ШТ03	4			
		в наиболее многочисленную смену		ШТ04			
		количество рабочих дней в году		ШТ08	365		
	количество смен в сутки		ШТ01	3			
	продолжительность смены, ч.		ШТ09	8			
коэффициент сменности по рабочим		ШТ05					
коэффициент загрузки оборудования		ШТ10					
G30C	техническая характеристика	застройки		ХП01	3000	0,03	
		общая		ХП02			
		в том числе	подземной части	ХП03			
встроенных (бытовых) помещений			ХП09				
G30B	объем строительных работ, м ³	общий		ХБ01	11940	0,119	
		в том числе	подземной части	ХБ02	11510		
			встроенных (бытовых) помещений		ХБ03		
G30A	объем строительных работ, м ³	общий		ХБ01	11940	0,119	
		в том числе	подземной части	ХБ02	11510		
			встроенных (бытовых) помещений		ХБ03		

ОТСТОЙНИКИ КАНАЛИЗАЦИОННЫЕ РАДИАЛЬНЫЕ ПЕРВИЧНЫЕ
ИЗ СБОРНОГО ЖЕЛЕЗОБЕТОНА ДИАМЕТРОМ 30 М

ТИПОВОЙ ПРОЕКТ
902-2-473.89

Страница 4

Классификация	Наименование показателей	Код	Титульная проектная документация				Примечание		
			Всего	Удельные показатели					
				на 1 м³ ступенчатого объема	на расчетную единицу	на 1 млн. руб. СМР			
VIIA	Стоимость Сумма сметных тыс. руб. (указаны исключены, руб.)	общая	СС01	314,01		3,14			
VIIБ		в том числе	строительно-монтажных работ	СС02	268,48	22,49			
VIIГ			оборудования	СС03	45,53				
VIIО			общая с учетом условий поставки	СС10					
VIIД		Трубо-стоимость	нормативная трудоемкость, чел.-ч	ТРО8	39278		0,39		
	трудоемкость построчная, чел.-ч		ТРО6	35703	2,99	0,36	I32982		
VIIЕ	Материаловое	Цемент, т (указаны в фактальных показателях, кг)	всего	ЦЦ01	474,3	39,72	4,74	I7666 I2	
			приведенный к М400	ЦЦ02	466	39,03	4,66	I735 697	
			в том числе на индустриальные изделия	ЦЦ03	114,4	9,58	1,14	426 I02	
		Сталь, т (указаны в фактальных показателях, кг)	всего	РС01	92,39	7,74	0,92	344 I22	
			приведенный к классу А-1 и Ст3	РС02	121,77	10,2	1,22	45355 3	
			в том числе на индустриальные изделия	РС03	17,34	1,45	0,17	64586	
		Бетон и железобетон, м³ (указаны в фактальных показателях, м³)	в том числе	всего	РБ01	1687	0,14	0,017	6284
				моноклассный	РБ02	1338	0,11	0,013	
				оборный тяжелый	РБ04	349	0,029	0,003	I300
				оборный легкий	РБ05				
		Лесоматериалы, м³	всего	РЛ01	185	0,015	0,0019	689	
			приведенные к круглому лесу	РЛ02	168,10	0,014	0,0017	626	
		Кирпич, тыс. шт.		РК01	51,20	0,0043	0,0005	191	
		Стекло строительное, м²		РЦ01	35,2	0,0029	0,0004	131	
		Асбестодизент, м²		РЦ02					
		Рулонные кровельные и гидроизоляционные материалы, м²		РГ03	574,2	0,048	0,006	2139	
		Трубы шпестяссосовые	м	РД04					
			г	РД05					
		Трубы стеновые, м		РД06					
VIIЛ	Расход воды	холодной	расчетный	ЗВ13	1,86				
			годовой, м³	ЗВ11	0,17				
		горячей	расчетный	ЗВ23					
			годовой, м³	ЗВ21					
				ЗВ24					

ОТСТОЙНИКИ КАНАЛИЗАЦИОННЫЕ РАДИАЛЬНЫЕ ПЕРВИЧНЫЕ
ИЗ СБОРНОГО ЖЕЛЕЗОБЕТОНА ДИАМЕТРОМ 30 М

ТИПОВОЙ ПРОЕКТ
902-2-473.89

Страница 5

	Наименование показателей	Код	Типовая проектная документация			Примечание			
			Всего	Удельные показатели					
				на 1 м ³ строительного объема	на расчетную площадь		на 1 млн. руб. СМР		
VILS	Расход пара	расчетный, кг/ч	ПС09						
		годовой, т	ПС07						
VILA	Расход сапного воздуха	расчетный, м ³ /ч	ЭС02	4,9					
		годовой, м ³	ЭС03	42924		0,42924			
VILN	всего	расчетный,	кВт	ЭТ01	30	0,0025	0,0003		
			ккал/ч	ЭТ14	26000	2,77	0,26		
		годовой, (удельные показатели, ГДж)	ГДж	ЭТ21	170,93	0,014	0,0017		
			Гкал	ЭТ25	40,82				
		на отопление	расчетный,	кВт	ЭТ02	15	0,0013	0,00015	
				ккал/ч	ЭТ15	13000	1,09	0,13	
	годовой, (удельные показатели, ГДж)		ГДж	ЭТ22	78,9	0,007	0,0008		
			Гкал	ЭТ26	18,84				
	в том числе на вентиляцию	расчетный,	кВт	ЭТ03	15	0,0013	0,00015		
			ккал/ч	ЭТ16	13000	1,09	0,15		
		годовой, (удельные показатели, ГДж)	ГДж	ЭТ23	92,03	0,008	0,0009		
			Гкал	ЭТ27	21,98				
на горячее водоснабжение	расчетный,	кВт	ЭТ04						
		ккал/ч	ЭТ17						
	годовой, (удельные показатели, ГДж)	ГДж	ЭТ24						
Гкал		ЭТ28							
VILI	Канализационные стоки, расчетный, м ³ /сут.		ЭК01						
VILJ	Расход газа	расчетный, м ³ /ч	ЭГ01						
		годовой, м ³	ЭГ02						
VILL	Расход электроэнергии, годовой, МВт·ч (удельные показатели, кВт·ч)		ПС08	1,24	0,104	0,012			
VILK	Потребная электрическая мощность, кВт		ЭМ01	61,02		0,0006			
VIGB	Продолжительность строительства, мес.		ПС01	20					

ОТСТОЙНИКИ КАНАЛИЗАЦИОННЫЕ РАДИАЛЬНЫЕ ПЕРВИЧНЫЕ ИЗ СБОРНОГО ЖЕЛЕЗОБЕТОНА ДИАМЕТРОМ 30 М	ТИПОВОЙ ПРОЕКТ 902-2-473.89	Страница 6
<p>D1AA ТЕХНИЧЕСКАЯ ХАРАКТЕРИСТИКА Радиальные первичные отстойники применяются в комплексе сооружений городских станций биологической очистки сточных вод</p> <p>D2BA СТРОИТЕЛЬНЫЕ КОНСТРУКЦИИ И ИЗДЕЛИЯ</p> <p>а. ОТСТОЙНИК Днище - монолитный железобетон класса В25 Стены - сборные железобетонные панели по серии 3.900-3 вып.5 части 1,2 типоразмеров - I Лотки кольцевые - индивидуальные полигонного изготовления</p> <p>б. РАСПРЕДЕЛИТЕЛЬНАЯ ЧАША И ЖИРОСБОРНИКИ Днище и стены - монолитный железобетон класса В15</p> <p>в. НАСОСНАЯ СТАНЦИЯ Днище - монолитная железобетонная плита класса В25 Стены подземной части - сборные железобетонные панели по серии 3.900-3 вып.4/82 часть I типоразмеров - I Стены надземной части - из кирпича Покрытие - сборные железобетонные элементы по ГОСТ 22701.0-77 типоразмеров - I Покрытие - сборные железобетонные элементы по серии 1.442.1-2 вып.1,2, типоразмеров - I Кровля - 4 слойная, рулонная, утеплитель плитный $\gamma = 600$ кг/м³ Полы - керамическая плитка и деревянные щиты Лестницы - стальные по серии 1.450.3-3 вып.2 части 1,2 Наибольшая масса монтажного элемента /плита покрытия - 2,65 т/</p>	<p>H5UA ОТДЕЛКА ОТСТОЙНИКИ, РАСПРЕДЕЛИТЕЛЬНАЯ ЧАША, ЖИРОСБОРНИКИ НАРУЖНАЯ - торкрет, штукатурка ВНУТРЕННЯЯ - торкрет НАСОСНАЯ СТАНЦИЯ НАРУЖНАЯ - кирпичная кладка с расшивкой швов ВНУТРЕННЯЯ - штукатурка известковая масляная окраска, облицовка керамической плиткой</p> <p>РАСЧЕТНАЯ ТЕМПЕРАТУРА НАРУЖНОГО ВОЗДУХА - минус 30°</p> <p>G2EE ИНЖЕНЕРНО-ГЕОЛОГИЧЕСКИЕ УСЛОВИЯ - обычные</p> <p>J3OB НОРМАТИВНОЕ ЗНАЧЕНИЕ $\frac{23 \text{ кгс/м}^2}{0,23 \text{ кПа}}$ ВЕТРОВОГО ДАВЛЕНИЯ</p> <p>J3NB НОРМАТИВНОЕ ЗНАЧЕНИЕ $\frac{100 \text{ кгс/м}^2}{1,0 \text{ кПа}}$ ВЕСА СНЕГОВОГО ПОКРОВА</p> <p>C3GA ИНЖЕНЕРНОЕ ОБОРУДОВАНИЕ Водопровод - раздельный хозяйственно-питьевой и технический от сети промплощадки Канализация - хозяйственно-бытовая в жиросборник и далее в метантенки Водостоки внутренние с выпуском на отстойку Отопление - водяное от теплосети промплощадки Теплоноситель - вода 150-70° Вентиляция - приточно-вытяжная с механическим побуждением Электроснабжение - от внешней электросети 380/220В</p>	
<p>ДОПОЛНИТЕЛЬНЫЕ ДАННЫЕ</p> <p>Настоящий проект разработан взамен типового проекта 902-2-378.83 Основные показатели приведены на группу из 4-х отстойников Расчетный показатель - 1 м³/сутки пропускной способности сооружения Количество расчетных единиц - 100000 Сметы составлены в ценах 1984 года</p>		
<p>B7EA СОСТАВ ПРОЕКТНОЙ ДОКУМЕНТАЦИИ</p> <p>Альбом 1 ПЗ Пояснительная записка Альбом 2 ТХ Технологические решения ОВ Отопление и вентиляция ВК Внутренний водопровод и канализация</p> <p>Альбом 3 Отстойники</p> <p>Альбом 5 КЖ.И Строительные изделия Насосная станция сырого осадка АР Архитектурные решения КЖ Конструкции железобетонные КЖ.И Строительные изделия КМ Конструкции металлические</p>		<p>Альбом 6 ЭМ Электросиловое оборудование АТХ Автоматизация технологического процесса</p> <p>Альбом 7 АОВ Автоматизация вентсистем НО Нестандартизированное оборудование</p> <p>Альбом 8 СО Спецификации оборудования</p> <p>Альбом 9 ВМ Ведомости потребности в материалах</p> <p>Альбом 10 С Сметы</p> <p>Альбом 11 АТХ.Н Задание заводу-изготовителю на шит КИП</p>
<p>Объем проектных материалов, приведенных к формату А4- 1063 форматки</p>		
<p>B7BA АВТОР ПРОЕКТА</p>	<p>МосводоканалНИИпроект, 107005, Москва, Плетешковский пер.4</p>	
<p>B7HA УТВЕРЖДЕНИЕ</p>	<p>Утвержден решением Мосгорисполкома от 18.08.89г. № 1583 Введен в действие приказом по объединению "Мосводоканал" от 06.09.89г. № 392</p>	
<p>B7KA ПОСТАВЩИК</p>	<p>ОАО «ЦПП», 127238, Москва, Дмитровское ш., 46, к. 2</p>	