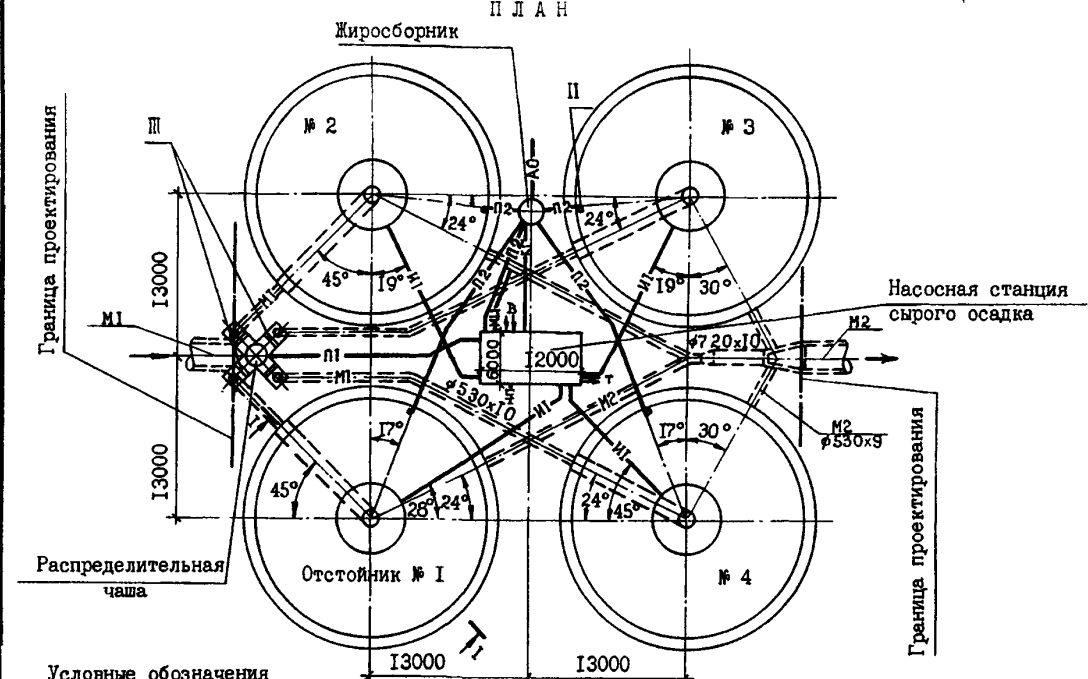
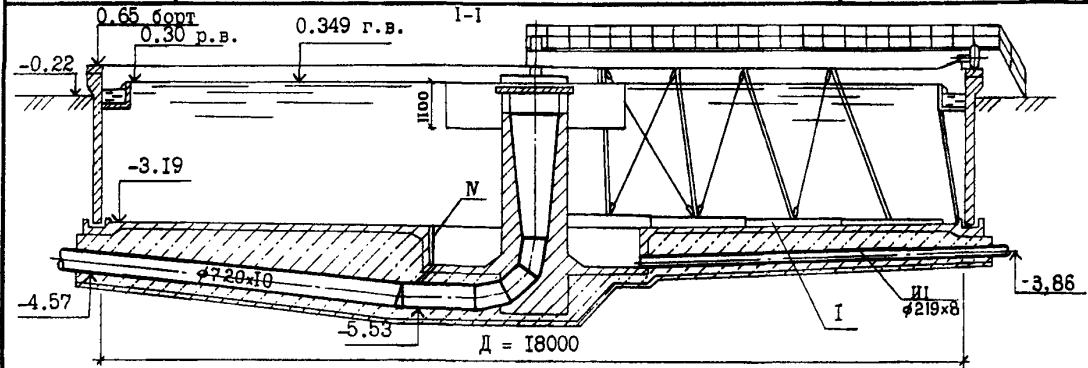


| | | |
|--------------------|--|------------------------------|
| СК-2 | СТРОИТЕЛЬНЫЙ КАТАЛОГ Часть 2 ТИПОВЫЕ ПРОЕКТЫ ПРЕДПРИЯТИЯ, ЗДАНИЯ И СООРУЖЕНИЯ | 902-2-469.89 |
| | ОАО «ЦПП» | УДК 628.32 |
| НОЯБРЬ 1989 | ТИПОВОЙ ПРОЕКТ | На 6 страницах Страница 1 |



- Условные обозначения
- ==M1== Подводящий трубопровод сточной воды
 - ==M2== Отводящий трубопровод сточной воды
 - И— Трубопровод сырого осадка
 - M1.1— Трубопровод промывных вод
 - П— Трубопровод опорожнения
 - П2— Жиропровод
 - А0— Воздуховод

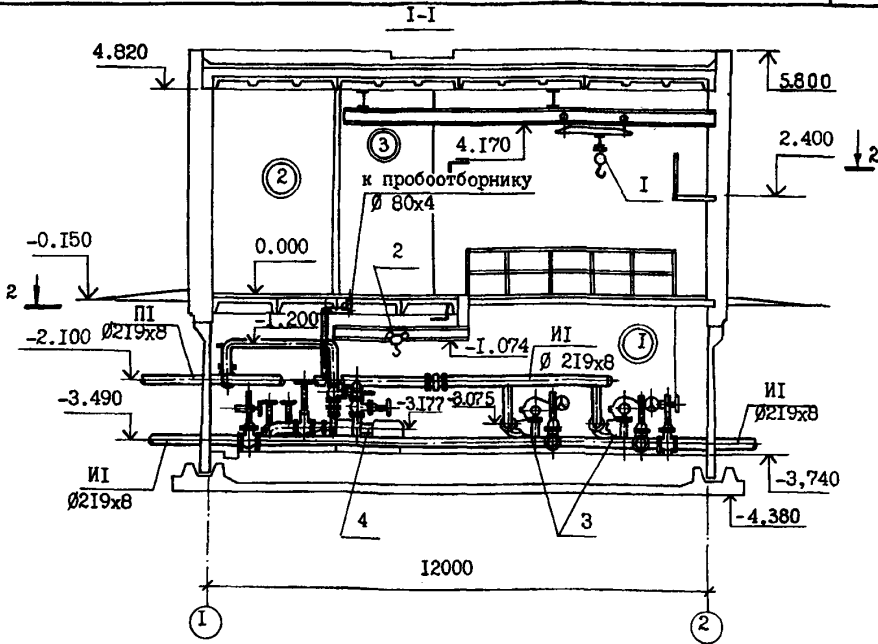
Экспликация оборудования

| Поз. | Наименование | Кол. |
|------|--|------|
| I | Илоскреб \varnothing 18 м | 4 |
| II | Устройство для удаления плавающих веществ | 4 |
| III | Затвор плоский поверхностный 600x800 с ручным приводом | 4 |
| IV | Затвор донного выпуска | 4 |

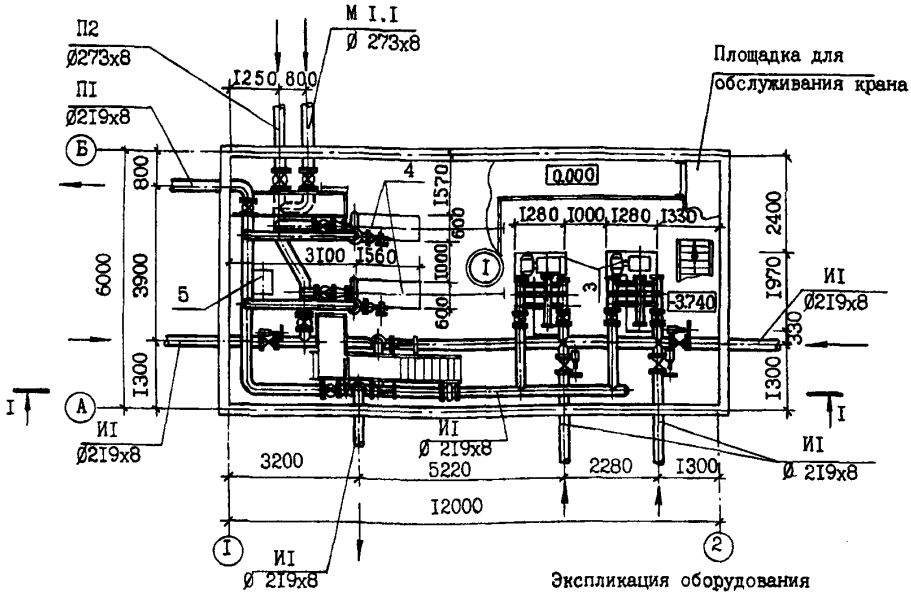
ОТСТОЙНИКИ КАНАЛИЗАЦИОННЫЕ РАДИАЛЬНЫЕ ПЕРЕИЧНЫЕ
ИЗ СБОРНОГО ЖЕЛЕЗОБЕТОНА ДИАМЕТРОМ 18 М

ТИПОВОЙ ПРОЕКТ
902-2-469.89

Страница 2



П Л А Н 2-2



Экспликация оборудования

Экспликация помещений

| Экспликация помещений | | | Экспликация оборудования | | |
|-----------------------|-----------------|-------------------------|--------------------------|---|------|
| Поз | Наименование | Пло-щадь м ² | Поз | Наименование и марка | Кол. |
| I | Машинный зал | 55,80 | 1 | Кран ручной подвесной 2-5, I-4,5 | I |
| 2 | Помещение щитов | 18,03 | 2 | Таль передвижная червячная I т | 2 |
| 3 | Санузел | 4,08 | 3 | Насос плунжерный НП-28А с эл. двигателем 4А112М-4/3 N=5,5 кВт, n=1500 об/мин. | 2 |
| | | | 4 | Насос СД 250/22,5 с эл. двигателем 4А200М4 N=37 кВт, n=1450 об/мин. | 2 |
| | | | 5 | Насос вихревой ВНС I/16 А с эл. двигателем 4АХ80Б4 N=1,5 кВт | I |

ОТСТОЙНИКИ КАНАЛИЗАЦИОННЫЕ РАДИАЛЬНЫЕ ПЕРВИЧНЫЕ
ИЗ СБОРНОГО ЖЕЛЕЗОБЕТОНА ДИАМЕТРОМ 18 М

ТИПОВОЙ ПРОЕКТ
902-2-469.89

Страница 3

VIMA

ТЕХНИКО-ЭКОНОМИЧЕСКИЕ ДАННЫЕ И ПОКАЗАТЕЛИ

| Наименование показателей | Код | Типовая проектная документация | | | Примечание* | |
|---|--|--------------------------------|--|----------------------|-------------|-------------------------|
| | | Всего | Удельные показатели | | | |
| | | | на 1 м ³ строительного объема | на расчетную единицу | | на 1 млн. руб. СМР |
| Производственные программы | Единица мощности м3/сутки | EA05 | I | | | |
| | | | | | | в натуральном выражении |
| | в оттоковых ценах, тыс. руб. | EA08 | | | | |
| | | Мощность | ED06 | 35000 | | |
| | в натуральном выражении | ED09 | 12775000 | | | |
| | | в оттоковых ценах, тыс. руб. | ED10 | | | |
| | Затраты производства (себестоимость), тыс. руб. (удельные показатели на 1 руб. товарной продукции, коп.) | | СП02 | 38,523 | 0,3 | |
| | Прибыль (годовая), тыс. руб. (удельные показатели на 1 руб. товарной продукции, коп.) | | СП07 | | | |
| | Уровень рентабельности (прибыль к себестоимости), % | | СП03 | | | |
| | Срок окупаемости капиталовложений (сметной стоимости), год | | СП04 | | | |
| Приведенные затраты, тыс. руб. (удельные показатели, руб.) | | СП06 | 68,82 | 1.97 | | |
| Уровень механизации и автоматизации производственных процессов, % | | MT11 | 60 | | | |
| Удельный вес рабочих, занятых ручным трудом, % | | ЮА62 | 100 | | | |
| Трудоемкость изготовления продукции (годами), чел.-ч. | | ТР07 | | | | |
| Производительность труда | годовой выпуск продукции на одного работающего, тыс. руб. | | MT06 | | | |
| | то же, в натуральном выражении | | MT07 | | | |
| Режимы работы и смены | численность работающих чел. | общая | MT02 | 4 | | |
| | | в том числе | рабочих | MT03 | 4 | |
| | | | в наиболее многочисленную смену | MT04 | | |
| | количество рабочих дней в году | | MT08 | 365 | | |
| | количество смен в сутки | | MT01 | 3 | | |
| | продолжительность смены, ч. | | MT09 | 8 | | |
| коэффициент сменности по рабочим | | MT05 | | | | |
| коэффициент загрузки оборудования | | MT10 | | | | |
| Техническая характеристика | площадь, м ² | застройки | ХП01 | 1022 | 0,0292 | |
| | | общая | ХП02 | | | |
| | | в том числе | подземной части | ХП03 | | |
| | встроенных (бытовых) помещений | | ХП09 | | | |
| | объем строительных работ, м ³ | общий | ХБ01 | 4643 | 0,133 | |
| | | в том числе | подземной части | ХБ02 | 4332 | |
| встроенных (бытовых) помещений | | | ХБ03 | | | |

ОТСТОЙНИКИ КАНАЛИЗАЦИОННЫЕ РАДИАЛЬНЫЕ ПЕРЕЧНЫЕ
ИЗ СБОРНОГО ЖЕЛЕЗОБЕТОНА ДИАМЕТРОМ 18 М

ТИПОВОЙ ПРОЕКТ
902-2-469.89

Страница 4

| | | Наименование показателей | | Код | Типовая проектная документация | | | | Примечание | |
|-------|------------------|--|---------------------------------------|---|--------------------------------|--|----------------------|--------------------|------------|--|
| | | | | | Всего | Удельные показатели | | | | |
| | | | | | | на 1 м ² строительного объема | на расчетную единицу | на 1 млн. руб. СМР | | |
| VIIA | | | | | | | | | | |
| VIIБ | Стоимость | Сметная стоимость, тыс. руб. (Удельные показатели, руб.) | общая | СС01 | 189,37 | | 5,41 | | | |
| VIIГ | | | в том числе | | | | | | | |
| VIIД | | | → строительно-монтажных работ | СС02 | 151,19 | 32,56 | | | | |
| VIIО | | | → оборудования | СС03 | 38,18 | | | | | |
| | | | общая с учетом условной привязки | СС10 | | | | | | |
| | Трудовые ресурсы | | нормативная трудоемкость, чел.-ч | ТРО8 | 17604 | | | | | |
| VIIФ | | | трудозатраты построчные, чел.-ч | ТРО6 | 16121 | 3,47 | 0,46 | 106628 | | |
| VIIКВ | | | | | | | | | | |
| | Материаловое | Цемента, т (удельные показатели, кг) | всего | ЦЦ01 | 291,38 | 62,76 | 8,33 | 1927245 | | |
| | | | приведенный к М400 | ЦЦ02 | 204,30 | 44,00 | 5,84 | 1351281 | | |
| | | | в том числе на индустриальные изделия | ЦЦ03 | 52,60 | 11,33 | 1,5 | 347907 | | |
| | | Стала, т (удельные показатели, кг) | всего | РС01 | 56,56 | 12,18 | 1,62 | 374099 | | |
| | | | приведенная к классу А-1 и Сг3 | РС02 | 64,31 | 13,85 | 1,84 | 425359 | | |
| | | | в том числе на индустриальные изделия | РС03 | 8,64 | 1,86 | 0,25 | 57147 | | |
| | | Бетон и железобетон, м ³ в том числе | всего | РБ01 | 801,33 | 0,17 | 0,023 | 5300 | | |
| | | | моноволочный | РБ02 | 615,26 | 0,13 | 0,018 | 4069 | | |
| | | | оборный тяжелый | РБ04 | 186,07 | 0,04 | 0,005 | 1231 | | |
| | | | оборный легкий | РБ05 | | | | | | |
| | | | | | | | | | | |
| | | Лесоматериалы, м ³ | всего | РЛ01 | 66,30 | 0,014 | 0,0019 | 439 | | |
| | | | приведенные к круглому лесу | РЛ02 | 89,0 | 0,019 | 0,0025 | 589 | | |
| | | | | Кирпич, тыс. шт. | РК01 | 46,0 | 0,01 | 0,0013 | 304 | |
| | | | | Стекло строительное, м ² | РД01 | 23,0 | 0,005 | 0,0007 | 152 | |
| | | | | Асбестоцемент, м ² | РД02 | | | | | |
| | | | | Рулонные кровельные и гидроизоляционные материалы, м ² | РГ03 | 602,20 | 0,13 | 0,017 | 3983 | |
| | | | | Трубы пластмассовые | м | РД04 | | | | |
| | | | | | т | РД05 | | | | |
| | | | | Трубы стеклянные, м | РД06 | | | | | |
| VIIЛН | Расход воды | холодной | расчетный | м ³ /сут | ЭВ13 | 1,86 | | | | |
| | | | | л/с | ЭВ11 | 0,17 | | | | |
| | | горячей | расчетный | м ³ /сут | ЭВ23 | | | | | |
| | | | | л/с | ЭВ21 | | | | | |
| | | годовой м ³ | ЭВ24 | | | | | | | |

ОТСТОЙНИКИ КАНАЛИЗАЦИОННЫЕ РАДИАЛЬНЫЕ ПЕРЕМЫЧНЫЕ
ИЗ СБОРНОГО ЖЕЛЕЗОБЕТОНА ДИАМЕТРОМ 18 М

ТИПОВОЙ ПРОЕКТ
902-2-469.89

Страница 5

| | Наименование показателей | Код | Типовая проектная документация | | | Примечание | | | |
|--------------------------|---|--|--------------------------------|--|----------------------|------------|--------------------|--------|--|
| | | | Всего | Удельные показатели | | | | | |
| | | | | на 1 м ³ строительного объема | на расчетную площадь | | на 1 млн. руб. СМР | | |
| V1LS | Расход пара | расчетный, кг/ч | ПС09 | | | | | | |
| | | годовой, т | ПС07 | | | | | | |
| V1LA | Расход свежего воздуха | расчетный, м ³ /ч | ЭС02 | 2,45 | | | | | |
| | | годовой, м ³ | ЭС03 | 21462 | | | | | |
| V1LN | всего | расчетный, | кВт | ЭТ01 | 27,2 | 0,006 | 0,0008 | | |
| | | | ккал/ч | ЭТ14 | 23400 | 5,04 | 0,67 | | |
| | | годовой, (удельные показатели, ГДж) | ГДж | ЭТ21 | 131,5 | 0,03 | 0,004 | | |
| | | | Гкал | ЭТ25 | 31,4 | | | | |
| | | на отопление | расчетный, | кВт | ЭТ02 | 16,3 | 0,004 | 0,0005 | |
| | | | | ккал/ч | ЭТ15 | 14000 | 3,02 | 0,4 | |
| | годовой, (удельные показатели, ГДж) | | ГДж | ЭТ22 | 73,7 | 0,016 | 0,002 | | |
| | | | Гкал | ЭТ26 | 17,6 | | | | |
| | в том числе на вентиляцию | расчетный, | кВт | ЭТ03 | 10,9 | 0,002 | 0,0003 | | |
| | | | ккал/ч | ЭТ16 | 9400 | 2,03 | 0,27 | | |
| | | годовой, (удельные показатели, ГДж) | ГДж | ЭТ23 | 57,8 | 0,012 | 0,0017 | | |
| | | | Гкал | ЭТ27 | 13,8 | | | | |
| на горячее водоснабжение | расчетный, | кВт | ЭТ04 | | | | | | |
| | | ккал/ч | ЭТ17 | | | | | | |
| | годовой, (удельные показатели, ГДж) | ГДж | ЭТ24 | | | | | | |
| Гкал | | ЭТ28 | | | | | | | |
| V1LI | Канализационные стоки, расчетный, м ³ /сут. | | ЭК01 | | | | | | |
| V1LJ | Расход газа | расчетный, м ³ /ч | ЭГ01 | | | | | | |
| | | годовой, м ³ | ЭГ02 | | | | | | |
| V1LL | Расход электроэнергии, годовой, МВт·ч (удельные показатели, кВт·ч) | | ПС08 | 1,09 | 0,234 | 0,03 | | | |
| V1LK | Потребная электрическая мощность, кВт | | ЭМ01 | 53,5 | | | | | |
| V1GB | Продолжительность строительства, мес. | | ПС01 | 48 | | | | | |

| ОТСТОЙНИКИ КАНАЛИЗАЦИОННЫЕ РАДИАЛЬНЫЕ ПЕРВИЧНЫЕ ИЗ СБОРНОГО ЖЕЛЕЗОБЕТОНА ДИАМЕТРОМ 18 М | | ТИПОВОЙ ПРОЕКТ 902-2-469.89 | Страница 6 |
|--|---|--|--|
| D1AA | ТЕХНИЧЕСКАЯ ХАРАКТЕРИСТИКА Радиальные первичные отстойники применяются в комплексе сооружений городских станций биологической очистки сточных вод | H5UA | ОТДЕЛКА Внутренние поверхности стен и дна отстойника штукатурятся цементным раствором с затиркой поверхности |
| D2BA | СТРОИТЕЛЬНЫЕ КОНСТРУКЦИИ И ИЗДЕЛИЯ а. ОТСТОЙНИК Днище - монолитный железобетон класса В25 Стены - сборные железобетонные панели по серии 3.900-3 вып.5 типоразмеров - I Лотки кольцевые - индивидуальные полигонного изготовления б. РАСПРЕДЕЛИТЕЛЬНАЯ ЧАША И ЖИРОСБОРНИК Днище и стены - монолитный железобетон класса В15 в. НАСОСНАЯ СТАНЦИЯ Днище - монолитная железобетонная плита Стены подземной части - сборные железобетонные панели по серии 3.900-3 вып.4/82 типоразмеров - I Стены надземной части - из кирпича Покрытие - сборные железобетонные элементы по ГОСТ 22701.1-77 Перекрытие - сборные железобетонные элементы по серии 1.442.1-2 вып. 1,2 Кровля - 4-х слойная, рулонная утеплитель плитный - 600 кг/м ³ Полы - керамическая плитка и деревянные щиты Лестницы - стальные по серии 1.450.3-3 Наибольшая масса монтажного элемента (плита покрытия - 2,65 т) | N18D | РАСЧЕТНАЯ ТЕМПЕРАТУРА НАРУЖНОГО ВОЗДУХА - минус 30° |
| | | G2EE | ИНЖЕНЕРНО-ГЕОЛОГИЧЕСКИЕ УСЛОВИЯ - грунты в основании непучинистые, не-просадочные, неагрессивные к бетону конструкций |
| | | J70B | НОРМАТИВНОЕ ЗНАЧЕНИЕ ВЕТРОВОГО ДАВЛЕНИЯ - 0,22 кгс/м ² 0,22 кПа |
| | | J7N6 | НОРМАТИВНОЕ ЗНАЧЕНИЕ ВЕСА СНЕГОВОГО ПОКРОВА - 100 кгс/м ² 1,0 кПа |
| | | C7GA | ИНЖЕНЕРНОЕ ОБОРУДОВАНИЕ Водопровод - раздельный хозяйственно-питьевой и технический от сети промплощадки Канализация - хозяйственно-бытовая в жиросборник и далее в метантенки Водостоки внутренние с выпуском на отмостку Отопление водяное от теплосети промплощадки Теплоноситель - вода 150°-70° Вентиляция - приточно-вытяжная с механическим побуждением Электрооборудование - от внешней электросети 380/220В |
| ДОПОЛНИТЕЛЬНЫЕ ДАННЫЕ | | | |
| Настоящий проект первичных отстойников разработан взамен типового проекта 902-2-362.83. Основные показатели приведены на группу из 4-х отстойников Расчетный показатель - I м ³ /сутки пропускной способности сооружения Количество расчетных единиц - 35 тыс.м ³ /сутки Сметы составлены в ценах 1984 года. Альбом II.90 АТХ.НІ Задание заводу-изготовителю на щит КИП разработан МосводоканалНИИпроект, согласно договора № 638 Щ от 22.II.1089г. | | | |
| B7EA | СОСТАВ ПРОЕКТНОЙ ДОКУМЕНТАЦИИ Альбом 1 ПЗ Пояснительная записка Альбом 2 ТХ Технические решения ОВ Отопление и вентиляция ВК Внутренний водопровод и канализация Альбом 3 Отстойники КЖ Конструкции железобетонные КМ Конструкции металлические Альбом 4 Отстойники КЖ.И Строительные изделия Насосная станция сырого осадка Альбом 5 АР Архитектурные решения КЖ Конструкции железобетонные КЖ.И Строительные изделия КМ Конструкции металлические | Альбом 6 ЭМ Электросиловое оборудование АТХ Автоматизация технологического процесса Альбом 7 АОВ Автоматизация вентсистем НО Нестандартизированное оборудование Альбом 8 СО Спецификации оборудования Альбом 9 ЕМ Ведомости потребности в материалах Альбом 10 С Сметы Альбом 11.90 АТХ.НІ Задание заводу-изготовителю на щит КИП | |
| Объем проектных материалов, приведенных к формату А4-1025 форматок | | | |
| B7BA | АВТОР ПРОЕКТА | МосводоканалНИИпроект, 107005, Москва, Плетешковский пер. 4 | |
| B7BA | УТВЕРЖДЕНИЕ | Утвержден распоряжением Мосгорисполкома от 24.04.1989г. № 842р Введен в действие приказом по объединению "Мосводоканал" от 27.04.1989г. № 186 | |
| B7KA | ПОСТАВЩИК | ОАО «ЦПП», 127238, Москва, Дмитровское ш., 46, к. 2 | |