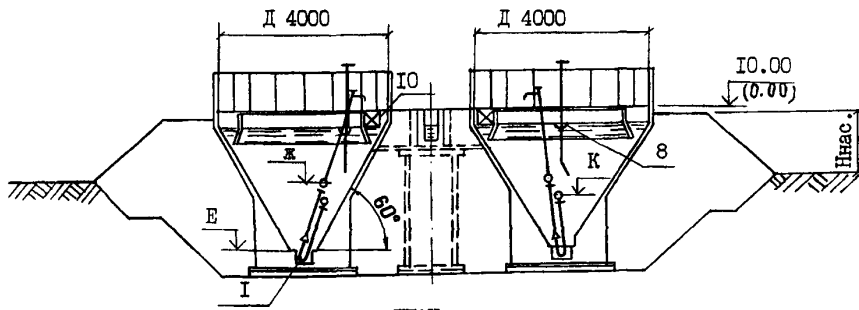
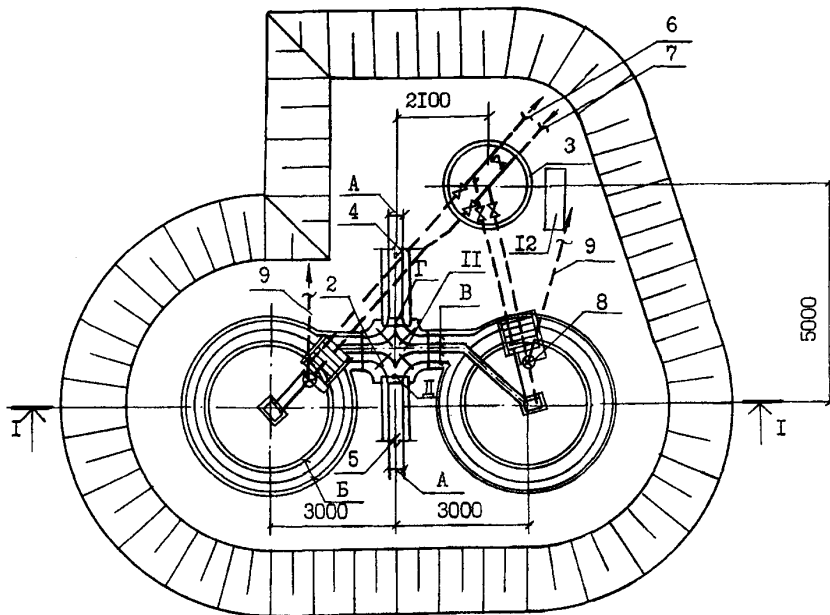


<b>СК-2</b>	<b>СТРОИТЕЛЬНЫЙ КАТАЛОГ</b> <b>Часть 2</b> <b>ТИПОВЫЕ ПРОЕКТЫ ПРЕДПРИЯТИЯ, ЗДАНИЯ И СООРУЖЕНИЯ</b>	902-2-479.90
<b>ОАО</b> <b>«ЦПП»</b>	ПЕСКОЛОВКИ С КРУТОВЫМ ДВИЖЕНИЕМ СТОЧНЫХ ВОД ПРОИЗВОДИТЕЛЬНОСТЬЮ 1400-10000 М <sup>3</sup> /СУТ	
<b>ИЮНЬ</b> <b>1992</b>	ТИПОВОЙ ПРОЕКТ	На 5 страницах Страница 1

РАЗРЕЗ I-I



ПЛАН



ЭКСПЛИКАЦИЯ ОБОРУДОВАНИЯ

Поз.	Наименование	Кол.	Поз.	Наименование	Кол.
1	Гидроэлеватор	2	7	Производственный водопровод	
2	Щитовой затвор	4	8	Устройство для сбора нефти (т.Ш неф)	2
3	Камера переключения	I	9	Нефтепровод (т.Ш неф)	
4	Подводящий лоток		10	Полупогруженный щит (т.Ш неф)	2
5	Отводящий лоток		11	Распределительная камера	I
6	Трубопровод шламодержащих вод		12	Ящики управления задвижками	5

ПЕСКОЛОВКИ С КРУГОВЫМ ДВИЖЕНИЕМ СТОЧНЫХ ВОД  
ПРОИЗВОДИТЕЛЬНОСТЬЮ 1400 - 10000 М<sup>3</sup>/СУТ

ТИПОВОЙ ПРОЕКТ  
902-2-479.90

Страница 2

#### D1AA ТЕХНИЧЕСКАЯ ХАРАКТЕРИСТИКА

Песколовки применяются в комплексе сооружений механической очистки сточных вод и предназначены для задержания песка из бытовых и близких к ним по составу производственных сточных вод, а также нефтьсодержащих сточных вод.

Песколовки представляют собой круглый резервуар с коническим дном. Внутри песколовки находится кольцевой лоток, заканчивающийся внизу щелевым отверстием. Удаление песка из песколовки осуществляется при помощи гидроэлеватора.

Основные размеры песколовки в зависимости от типа:

Типы	Производительность		Размеры в мм					Отметки в м		
	м <sup>3</sup> /сут	л/сут	А	Б	В	Г	Д	Е	Ж	К
I	1400-2700	28-57	300	500	200	9,4I	9,3I			
II	2700-4200	42-83	300	500	300	9,54	9,4I	6,55	8,15	7,80
III	4200-7000	68-135	450	800	300	9,24	9,12			
IV	7000-10000	92-185	600	800	450	9,44	9,30			

В проекте разработаны варианты расположения подводящего лотка для каждого типа на уровне поверхности земли и в насыпи высотой 1,0; 2,0; 3,0; 4,0; 5,0 м. Строительные конструкции решены в 2-х вариантах: из монолитного и сборного железобетона.

#### D2BA СТРОИТЕЛЬНЫЕ КОНСТРУКЦИИ И ИЗДЕЛИЯ

Стены	- из сборных железобетонных панелей индивидуального изготовления. Типоразмеров - 2 Вариант - монолитные железобетонные
Центральное кольцо	- металлическое
Опорная плита и кольцевые опоры	- сборные железобетонные по серии 3.900-3, вып.7 Типоразмеров - 8
Мостики	- деревянные щиты по металлическим балкам
Ограждение	- металлическое
Разделительный щит	- деревянный
Лотки	- монолитные железобетонные
Распределительная камера	- монолитная железобетонная
Камера переключения	- из сборных железобетонных колец и плит по серии 3.900-3, вып.7
Наибольшая масса конструкции (сборная железобетонная панель стен)	- 1,47 т

ПЕСКОЛОВКИ С КРУГОВЫМ ДВИЖЕНИЕМ СТОЧНЫХ ВОД  
ПРОИЗВОДИТЕЛЬНОСТЬЮ 1400 - 10000 М<sup>3</sup>/СУТ

ТИПОВОЙ ПРОЕКТ  
902-2-479.90

Страница 3

VIMA

ТЕХНИКО-ЭКОНОМИЧЕСКИЕ ДАННЫЕ И ПОКАЗАТЕЛИ

Код	Наименование показателей	Единица измерения	Код	Типовая проектная документация			Примечание	
				Всего	Удельные показатели			
					на 1 м <sup>3</sup> общей площади на 1 м <sup>3</sup> строительного объема	на расчетную емкость		на 1 млн. руб. СМР
G3DB	Мощность производственных агрегатов	Единица мощности, М <sup>3</sup> /СУТ	EA05	1000				
		в натуральном выражении, М <sup>3</sup>	EA07	1000				
			в оптовых ценах, тыс. руб.	EA08				
	Мощность расчетных агрегатов	Мощность	ED06	10				
		в натуральном выражении	ED09	3650				
		в оптовых ценах, тыс. руб.	ED10					
	Производственные программы	Затраты производства (себестоимость), тыс. руб. (удельные показатели на 1 м <sup>3</sup> товарной продукции, коп.)		СП02	$\frac{8,70}{9,20}$	$\frac{0,24}{0,25}$		
		Прибыль (годовая), тыс. руб. (удельные показатели на 1 руб. товарной продукции, коп.)		СП07				
		Уровень рентабельности (прибыль к себестоимости), %		СП03				
		Срок окупаемости капиталовложений (сметной стоимости), год		СП04				
Приведенные затраты, тыс. руб. (удельные показатели, руб.)		СП06	$\frac{10,40}{12,10}$	$\frac{1,040}{12,10}$				
Уровень механизации и автоматизации производственных процессов, %		MT11	90,00					
Удельный вес рабочих, занятых ручным трудом, %		ЮА62						
Трудоемкость изготовления продукции (годовая), чел.-ч.		ТРО7						
Производительность труда		годовой выпуск продукции на одного работающего, тыс. руб.		MT06				
		то же, в натуральном выражении		MT07				
G3DD	Численность работающих чел.	общая	MT02	3				
		в том числе	рабочих	MT03	3			
			в наиболее многочисленную смену	MT04	I			
	количество рабочих дней в году		MT08	365				
	количество смен в сутки		MT01	3				
	продолжительность смены, ч.		MT09	8				
	коэффициент сменности по рабочим		MT05	3,00				
коэффициент загрузки оборудования		MT10						
G3OC	Техническая характеристика	площадь, м <sup>2</sup>	застройки	ХП01	38,50	3,90		
G3OB			общая	ХП02				
		в том числе	подземной части	ХП03				
			встроенных (бытовых) помещений	ХП09				
G3NB		объем строительных работ, м <sup>3</sup>	общий	ХБ01	188,40	18,84		
	подземной части			ХБ02				
	в том числе		встроенных (бытовых) помещений	ХБ03				

ПЕСКОЛОВКИ С КРУГОВЫМ ДВИЖЕНИЕМ СТОЧНЫХ ВОД  
ПРОИЗВОДИТЕЛЬНОСТЬЮ I400 - I0000 М<sup>3</sup>/СУТ

ТИПОВОЙ ПРОЕКТ  
902-2-479.90

Страница 4

Наименование показателей		Код	Типовая проектная документация			Примечание			
			Всего	Удельные показатели					
				на 1 м <sup>3</sup> строительного объема	на расчетную площадь		на 1 млн. руб. СМР		
VIIA	Суммарность	общая		СС01	11,88 <del>17,83</del>	1188 <del>1783</del>			
VIIБ		в том числе	строительно-монтажных работ		СС02	9,94 <del>15,31</del>	52,80 <del>81,32</del>		
VIIГ			оборудовании		СС03	1,94 <del>2,52</del>			
VIIД			общая с учетом условной приращки		СС10				
VIIЕ		Трубопроводность	корректировка трудоемкости, чел.-ч		ТР08	2200		220	
VIIЖ	трудоемкость монтажные, чел.-ч		ТР06	1368	7,27	13,68	137626 89353		
VIIЗ	Материаловедность	Цемент, т (упрощенные показатели, кг)	всего		Ц01	6,45	34,26	645	648893 421293
			приведенный к М400		Ц02	6,45	34,26	645	648893 421293
			в том числе на индустриальные изделия		Ц03				
		Сталь, т (упрощенные показатели, кг)	всего		С01	2,70	14,30	270	271630 176355
			приведенный к классу А-1 и Ст3		С02	4,55	24,17	455	457750 297191
			в том числе на индустриальные изделия		С03				
		Бетон и железобетон, м <sup>3</sup> в том числе	всего		Б01	17,58	0,09	1,76	1532 1148
			монолитный		Б02	2,35	0,01	0,24	236 153
			оборный тяжелый		Б04	15,23	0,08	1,50	1532 994
			оборный легкий		Б05				
		Лесоматериалы, м <sup>3</sup>	всего		Л01	0,50	0,01	0,05	50 32
			приведенные к круглому лесу		Л02	1,00	0,01	0,10	100 65
		Кирпич, тыс. шт.			К01				
		Стекло строительное, м <sup>2</sup>			Р01				
		Асбестоцемент, м <sup>2</sup>			Р02				
	Рулонные кровельные и гидроизоляционные материалы, м <sup>2</sup>			Р03					
	Трубы пластмассовые		м	Р04	48	0,26	4,80	4760 3135	
			г	Р05	0,01			0,99 0,65	
VIIВ	Продолжительность строительства, мес.			ПС01	0,90				
VIIГ	Ресурсы на проектирование и эксплуатационные нужды	холодной	расчетный		ЭВ13				
			н/с		ЭВ11				
		годовой, м <sup>3</sup>			ЭВ14				
		горячей	расчетный		ЭВ23				
годовой, м <sup>3</sup>				ЭВ21					
				ЭВ24					

ПЕСКОЛОВКИ С КРУГОВЫМ ДВИЖЕНИЕМ СТОЧНЫХ ВОД  
ПРОИЗВОДИТЕЛЬНОСТЬЮ 1400 - 10000 м<sup>3</sup>/сут.

ТИПОВОЙ ПРОЕКТ  
902-2-479.90

Страница 5

- J3NB ВЕС СНЕГОВОГО ПОКРОВА - 100 кгс/м<sup>2</sup>  
 N1BD РАСЧЕТНАЯ ТЕМПЕРАТУРА НАРУЖНОГО ВОЗДУХА - 40°C  
 G2EE ИНЖЕНЕРНО-ГЕОЛОГИЧЕСКИЕ УСЛОВИЯ - обычные

#### Д О П О Л Н И Т Е Л Ь Н Ы Е   Д А Н Н Ы Е

Настоящий проект разработан взамен типового проекта № 902-2-331.  
 Дробные стоимостные показатели рассчитаны: в числителе - в ценах 1984 г.  
 в знаменателе - 1991 г.  
 Сметная документация составлена в нормах и ценах 1984 года.

ТЭПы приведены для песколовок из сборного железобетона при высоте насыпи 5 м.  
 Расчетная единица - 1000 м<sup>3</sup>/сут (всего 10 единиц)  
 Удельные показатели на расчетную единицу указаны для производительности  
 песколовки 10000 м<sup>3</sup>/сут.

#### B7EA СОСТАВ ПРОЕКТА

- |                    |   |
|--------------------|---|
| Альбом 1 ПЗ        | Пояснительная записка                           |
| Альбом 2 НК        | Технологические решения                         |
| НК.СО              | Спецификации оборудования                       |
| КЖ                 | Конструкции железобетонные                      |
| ЭМ                 | Электротехническая часть                        |
| ЭМ.СО              | Спецификации оборудования                       |
| ОС                 | Организация строительства                       |
| Альбом 3 КЖИ       | Изделия   |
| Альбом 4 БМ        | Ведомости потребности в материалах              |
| Альбом 5 С         | Сметы   |
| Альбом 6 МК,<br>НК | Оборудование песколовок для нефтьсодержащих вод |

Объем проектных материалов, приведенных к формату А4, - 643 форматки

**B7BA АВТОР ПРОЕКТА**                      Союзводоканалпроект, П1794Г, Москва, пр.Вернадского, 29

**B7NA УТВЕРЖДЕНИЕ**                      Утвержден и введен в действие В/О СоюзводоканалНИИпроект  
 Приказ от 3 января 1991 г. №1

**B7KA ПОСТАВЩИК**                      ОАО «ЦПП», 127238, Москва, Дмитровское ш., 46, к. 2