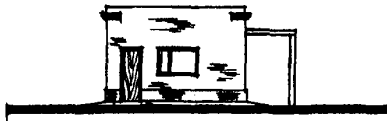


<p>СК-2</p>	<p>СТРОИТЕЛЬНЫЙ КАТАЛОГ ЧАСТЬ 2 ТИПОВЫЕ ПРОЕКТЫ ПРЕДПРИЯТИЙ, ЗДАНИЙ И СОСРУЖЕНИЙ</p>	<p>ТИПОВОЙ ПРОЕКТ 902-I-125.87</p>
<p>ОАО «ЦПП»</p>	<p>НАСОСНАЯ СТАНЦИЯ ДЛЯ ПЕРЕКАЧКИ ПРОИЗВОДСТВЕННЫХ КИСЛЫХ СТОЧНЫХ ВОД ПРОИЗВОДИТЕЛЬНОСТЬЮ ОТ 30 ДО 140 м³/ч ГЛУБИНОЙ ЗАЛОЖЕНИЯ ПОДВОДЯЩЕГО КОЛЛЕКТОРА 3,0 м В МО- НОЛИТНОМ ИСПОЛНЕНИИ ОТКРЫТЫМ СПОСОБОМ</p>	<p>УДК 628.12</p>
<p>МАРТ 1988</p>		<p>На 3-х листах на 5-и страницах страница I</p>

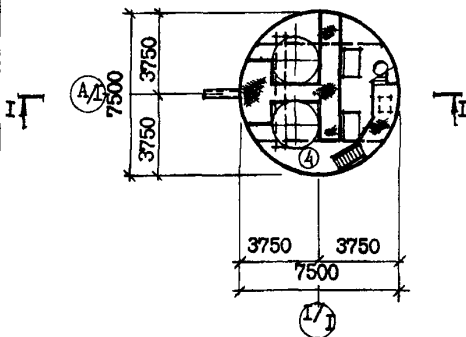
ФАСАД 2-I



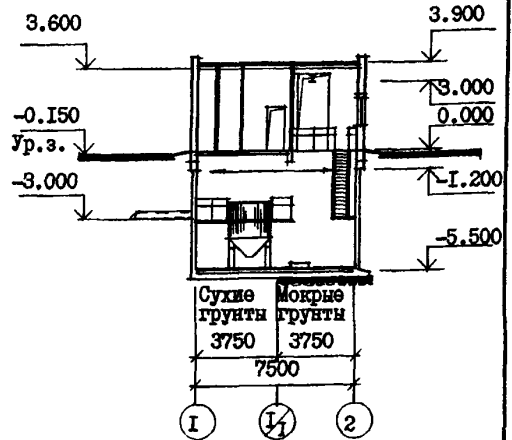
ФАСАД А-Б



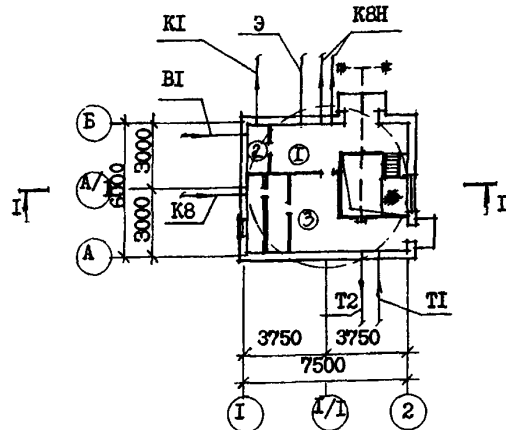
ПЛАН НА ОТМ. -5.500



РАЗРЕЗ I-I



ПЛАН НА ОТМ. 0.000



ЭКСПЛИКАЦИЯ ПОМЕЩЕНИЙ

Но- мер	Наименование	Площадь м ²	Но- мер	Наименование	Площадь м ²
1	Монтажная площадка машзала	10,9	3	Венткамера	19,5
2	Санузел	1,9	4	Машзал	44,2

НАСОСНАЯ СТАНЦИЯ ДЛЯ ПЕРЕКАЧКИ ПРОИЗВОДСТВЕННЫХ КИСЛЫХ СТОЧНЫХ ВОД
ПРОИЗВОДИТЕЛЬНОСТЬЮ ОТ 30 ДО 140 м³/ч ГЛУБИНОЙ ЗАЛОЖЕНИЯ ПОДВОДЯ-
ЩЕГО КОЛЛЕКТОРА 3,0 м В МОНОЛИТНОМ ИСПОЛНЕНИИ ОТКРЫТЫМ СПОСОБОМ

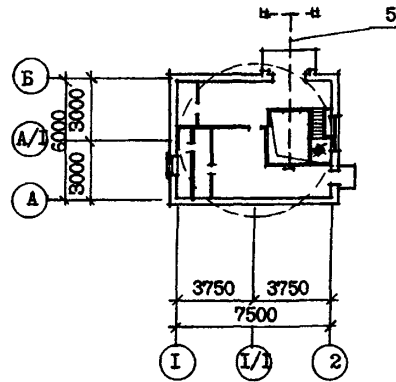
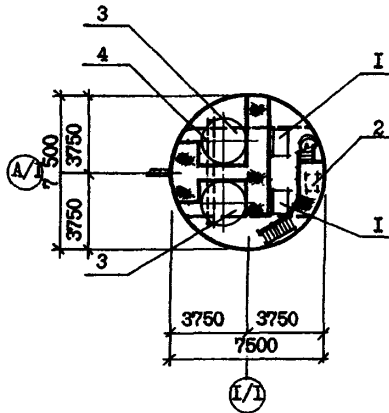
ТИПОВОЙ ПРОЕКТ
902-1-125.87

Лист I
Страница 2

ПЛАН РАЗМЕЩЕНИЯ ТЕХНОЛОГИЧЕСКОГО ОБОРУДОВАНИЯ

ПЛАН НА ОТМ. -5.500

ПЛАН НА ОТМ. 0.000



ЭКСПЛИКАЦИЯ ОБОРУДОВАНИЯ

Поз.	Наименование и марка	Колич.	Поз.	Наименование и марка	Колич.
I	Агрегат электронасосный		3	Резервуар приемный V _в = 5 м ³	2
	X65-50-125П(φ=15-33 м ³ /ч) или	4	4	Кран ручной подвесной г/п 0,5 тс	I
	X80-65-160П(φ=30-70 м ³ /ч)	4	5	Таль ручная передвижная г/п I тс	I
2	Насос вихревой самовсасывающий				
	ВКС I/16-A	I			

Д2ВА СТРОИТЕЛЬНЫЕ КОНСТРУКЦИИ И ИЗДЕЛИЯ
ПОДЗЕМНАЯ ЧАСТЬ
Днище - монолитное железобетонное из бетона класса В15
Стены - монолитные железобетонные из бетона класса В15
Перекрытия - монолитные и сборно-монолитные железобетонные, плиты сборные ж.б. по серии З.006.1-2/82 вып. I-2, типоразмеров - 2
НАДЗЕМНАЯ ЧАСТЬ
Стены - кирпичные
Перегородки - кирпичные армированные
Перемычки - по серии I.038.1-I, типоразмеров - 5
Покрытие - плиты сборные железобетонные по серии I.465.1-10/82 вып. I, типоразмеров - 3
Кровля - рулонная плоская из 3-х слоев обстойного рубероида с защитным слоем из гравия

В5УА ОТДЕЛКА
НАРУЖНАЯ
Кладка фасадов из отборного глиняного кирпича с расшивкой швов, штукатурка цементным раствором оконных и дверных откосов и облицовка потолка керамической плиткой типа "Кабанчик"
ВНУТРЕННЯЯ
Штукатурка, известковая побелка, клеевая, поливинилацетатная окраска, облицовка глазурованной плиткой
С3ГА ИНЖЕНЕРНОЕ ОБОРУДОВАНИЕ
Водоснабжение - хозяйственно-питьевое от наружных сетей, напор на вводе 20 м. Расчетный расход на хозяйственно-питьевые нужды - 0,4 л/с

НАСОСНАЯ СТАНЦИЯ ДЛЯ ПЕРЕКАЧКИ ПРОИЗВОДСТВЕННЫХ КИСЛЫХ СТОЧНЫХ ВОД ПРОИЗВОДИТЕЛЬНОСТЬЮ ОТ 30 ДО 140 м ³ /ч ГЛУБИНОЙ ЗАЛОЖЕНИЯ ПОДВОДЯЩЕГО КОЛЛЕКТОРА 3,0 м В МОНОЛИТНОМ ИСПОЛНЕНИИ ОТКРЫТЫМ СПОСОБОМ	ТИПОВОЙ ПРОЕКТ 902-I-125.87	Лист 2 Страница 3
---	--------------------------------	----------------------

Утеплитель - плитный пенобетон $\gamma=500\text{кг/м}^3$ Лестницы - стальные по серии I.450.3-3, вып. I, типоразмеров - 4 Полы - бетонные, цементные, из керамических плиток Окна - деревянные по ГОСТ II2I4-86 типоразмеров - I Двери - деревянные по серии I.I36-I0 типоразмеров - I, стальные по серии I.436.3-I9 Наибольшая масса монтажного элемента (плита покрытия) - 5,7 т	Канализация - хозяйственно-бытовая: стоки сбрасываются в наружную сеть бытовой канализации Отопление - водяное от наружных сетей, теплоноситель с параметра -ми I50-70°C Вентиляция - приточно-вытяжная с механическим побуждением Электроснабжение - от сетей напряжением ~ 380/220В Электроосвещение - лампы накаливания
J30B СКОРОСТНОЙ НАПОР ВЕТРА - <u>23 кгс/м²</u> 0,23 кПа	J3NB ВЕС СНЕГОВОГО ПОКРОВА - <u>100 кгс/м²</u> I,0 кПа
R200 СТЕПЕНЬ ОГНЕСТОЙКОСТИ - вторая N1BD РАСЧЕТНАЯ ТЕМПЕРАТУРА НАРУЖНОГО ВОЗДУХА - минус 30°C	G2DD КЛИМАТИЧЕСКИЕ ПОДРАЙОНЫ СССР - IV, IV G2BE ИНЖЕНЕРНО-ГЕОЛОГИЧЕСКИЕ УСЛОВИЯ - обычные
G3DT ТЕХНОЛОГИЧЕСКИЙ ПРОЦЕСС	
<p>Насосная станция предназначена для перекачки производственных, невзрывоопасных кислых сточных вод и располагается на площадке промпредприятия. Насосная станция запроектирована без постоянного обслуживающего персонала. В машинном зале насосной станции установлены два приемных резервуара, четыре насосных агрегата с центробежными химическими насосами марки X (2 рабочих, 2 резервных), насос вихревой ВКС I/I6 (I рабочий). Для монтажа и демонтажа оборудования предусмотрено подъемно-транспортное оборудование.</p>	
G3BD ПРОИЗВОДСТВЕННАЯ ПРОГРАММА Производительность 30-140 м ³ /ч	ПОТРЕБНОСТЬ В СЫРЬЕ И РЕСУРСАХ Вода 0,72 (0,72) м ³ /ч (м ³ /сут) Тепло 62300 ккал/ч Потребная электрическая мощность - 24,9 кВт

Наименование		Всего	Удельн. показатель	Наименование		Всего	Удельн. показатель
VIIA	СТОИМОСТЬ			V4KA	ЭКСПЛУАТАЦИОННЫЕ ПОКАЗАТЕЛИ		
VIIБ	Общая сметная стоимость	тыс. <u>37,94</u> руб. <u>43,59</u>	-	V4KH	Расход воды холодной	м ³ /ч 0,72	-
	в том числе:			V4KI	Канализационные стоки	м ³ /ч 0,1	-
VIIГ	строительно-монтажных работ	то же <u>30,78</u> же <u>36,43</u>	-	V4KN	тепла	ккал/ч <u>62300</u> кВт <u>72,4</u>	-
VIIО	оборудования	" <u>7,16</u>	-		в том числе:		
VIIС	Стоимость строительно-монтажных работ I м ² общей площади здания	руб. - <u>352,98</u> <u>417,77</u>	-		на отопление	то же <u>5800</u> <u>6,7</u>	-
VIIД	Стоимость строительно-монтажных работ на I м ³ строительного объема	руб. - <u>59,33</u> <u>70,22</u>	-		на вентиляцию	" <u>56500</u> <u>65,7</u>	-
VIIЕ	Стоимость общая на расчетный показатель	руб. - <u>542,0</u> <u>622,71</u>	-		на горячее водоснабжение	" -	-
					тепла на отопление I м ² общей площади	" -	<u>714,4</u> 0,83
				V4KE	Потребная электрическая мощность	кВт 24,9	-

НАСОСНАЯ СТАНЦИЯ ДЛЯ ПЕРЕКАЧКИ ПРОИЗВОДИТЕЛЬНЫМИ КИСЛЫХ СТОЧНЫХ ВОД
ПРОИЗВОДИТЕЛЬНОСТЬЮ ОТ 30 ДО 140 м³/ч ГЛУБИНОЙ ЗАЛОЖЕНИЯ ПОДВОДЯ-
ЩЕГО КОЛЛЕКТОРА 3,0 м В МОНОЛИТНОМ ИСПОЛНЕНИИ ОТКРЫТЫМ СПОСОБОМ

ТИПОВОЙ ПРОЕКТ
902-1-125.87

Лист 2
Страница 4

Наименование	Всего	Удельн. показа- тель	Наименование	Всего	Удельн. показа- тель
VIJA	ТРУДОЕМКОСТЬ		ТЕХНИЧЕСКИЕ ХАРАКТЕРИСТИКИ		
VIJF	Построечные трудо- чел. <u>752</u>	-	ГЗНВ	Объем строительный м ³ 518,9	-
	вые затраты <u>898</u>			в том числе:	
VIJR	То же, на I м ³ то же -	<u>1,45</u>		подземной части " 298,7	-
	строительного	<u>1,73</u>	NIJF	Объем строительный	
	объема			на расчетный пока-	
VIJV	То же, на расчет- " -	<u>10,74</u>		затель " -	7,41
	ный показатель	<u>12,83</u>	ГЗ0С	Площадь застройки м ² 53,7	-
VIKA	РАСХОДЫ		ГЗ0В	Общая площадь " 87,2	-
VIKB	Расход строитель-			в том числе:	
	ных материалов:			подземной части " 44,2	-
	Цемент, приведен- т <u>30,4(23,1)</u> -		VI0K	Общая площадь на	
	ный к М400 <u>31,5(28,7)</u>			расчетный показа-	
	То же, на расчет- " -	<u>0,43</u>		тель " -	1,25
	ный показатель	<u>0,45</u>			
	Сталь " <u>18,01(8,09)</u> -				
		<u>19,54(9,63)</u>			
	Сталь, приведенная " <u>13,80</u> -				
	к классам А-I и <u>15,33</u>				
	СЗ8/23				
	То же, на I м ² об- " -	<u>0,16</u>			
	щей площади	<u>0,18</u>			
	То же, на расчет- " -	<u>0,19</u>			
	ный показатель	<u>0,22</u>			
	Бетон и железобетон м ³ <u>96,33(86,83)</u> -				
	в том числе:	<u>10043(90,93)</u>			
	МОНОЛИТНЫЙ " <u>86,83</u> -				
		<u>90,93</u>			
	сборный " <u>9,5</u> -				
		<u>9,5</u>			
	То же, на I м ² об- " -	<u>1,10</u>			
	щей площади	<u>1,14</u>			
	Лесоматериалы м ³ 0,23 -				
	Лесоматериалы, при- " 2,1(2,1) -				
	веденные к кругло-				
	му лесу				
	Кирпич тыс. 14,8 -				
	шт				

В числителе указаны показатели для строительства в сухих грунтах, в знаменателе - в мокрых грунтах.

В скобках указывается потребность строительных материалов без учета расходов на изготовление сборных изделий, конструкций.

ДОПОЛНИТЕЛЬНЫЕ ДАННЫЕ

Проект разработан взамен т.п. 902-1-47

Расчетный показатель - I м³/ч сточных вод (всего расчетных единиц 70)

Сметы составлены в ценах и нормах 1984 г.

НАСОСНАЯ СТАНЦИЯ ДЛЯ ПЕРЕКАЧКИ ПРОИЗВОДСТВЕННЫХ КИСЛЫХ СТОЧНЫХ ВОД ПРОИЗВОДИТЕЛЬНОСТЬЮ ОТ 30 ДО 140 м ³ /ч, ГЛУБИНОЙ ЗАЛОЖЕНИЯ ПОДВОДНОГО КОЛЛЕКТОРА 3,0 м В МОНОЛИТНОМ ИСПОЛНЕНИИ ОТКРЫТЫМ СПОСОБОМ	ТИПОВОЙ ПРОЕКТ 902-1-125.87	Лист 3 Страница 5
---	--------------------------------	----------------------

В7БА

СОСТАВ ПРОЕКТНОЙ ДОКУМЕНТАЦИИ

- АЛЬБОМ I** Пояснительная записка. Технологические решения. Общие виды нетиповых конструкций марки НКН. Внутренние водопровод и канализация. Общие виды нетиповых конструкций марки БКН. Отопление и вентиляция. Общие виды нетиповых конструкций марки ОКН. Антикоррозионная защита конструкций. Антикоррозионная защита оборудования. Организация строительства.
- АЛЬБОМ II** Архитектурные решения. Конструкции железобетонные. Конструкции металлические. Строительные изделия.
- АЛЬБОМ III** Силовое электрооборудование. Технологический контроль.
- АЛЬБОМ IV** Спецификация оборудования.
- АЛЬБОМ V** Технологические решения. Внутренние водопровод и канализация. Отопление и вентиляция. Силовое электрооборудование. Технологический контроль. Архитектурные решения. Антикоррозионная защита конструкций. Антикоррозионная защита оборудования. Ведомости потребности в материалах.
- АЛЬБОМ VI** Конструкции железобетонные. Ведомости потребности в материалах.
- АЛЬБОМ VII** Сметы. Общая часть.
- АЛЬБОМ VIII** Сметы. Подземная часть.
- АЛЬБОМ IX** Сметы. Антикоррозионная защита конструкций. Антикоррозионная защита оборудования.

Объем проектных материалов, приведенных к формату А4 872 форматки

- В7БА АВТОР ПРОЕКТА** Институт "Харьковский Водоканалпроект", ЗИОІ4І, г. Харьков, ул. Тобольская, 42А
- В7БА УТВЕРЖДЕНИЕ** Утвержден ГУП Госстроя СССР, Протокол № 47 от 14.08.1987 г.
- В7КА ПОСТАВЩИК** ОАО «ЦПБ», 127238, Москва, Дмитровское ш., 46, к. 2

Изм. № 22650
Катал. л. № 059874